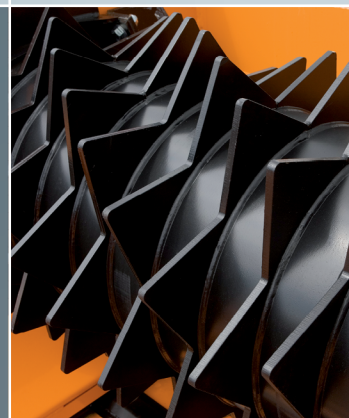


Catalogo pezzi di ricambio trituratore meccanico a rulli DW 3060 K # 383



Doppstadt

WE CARE

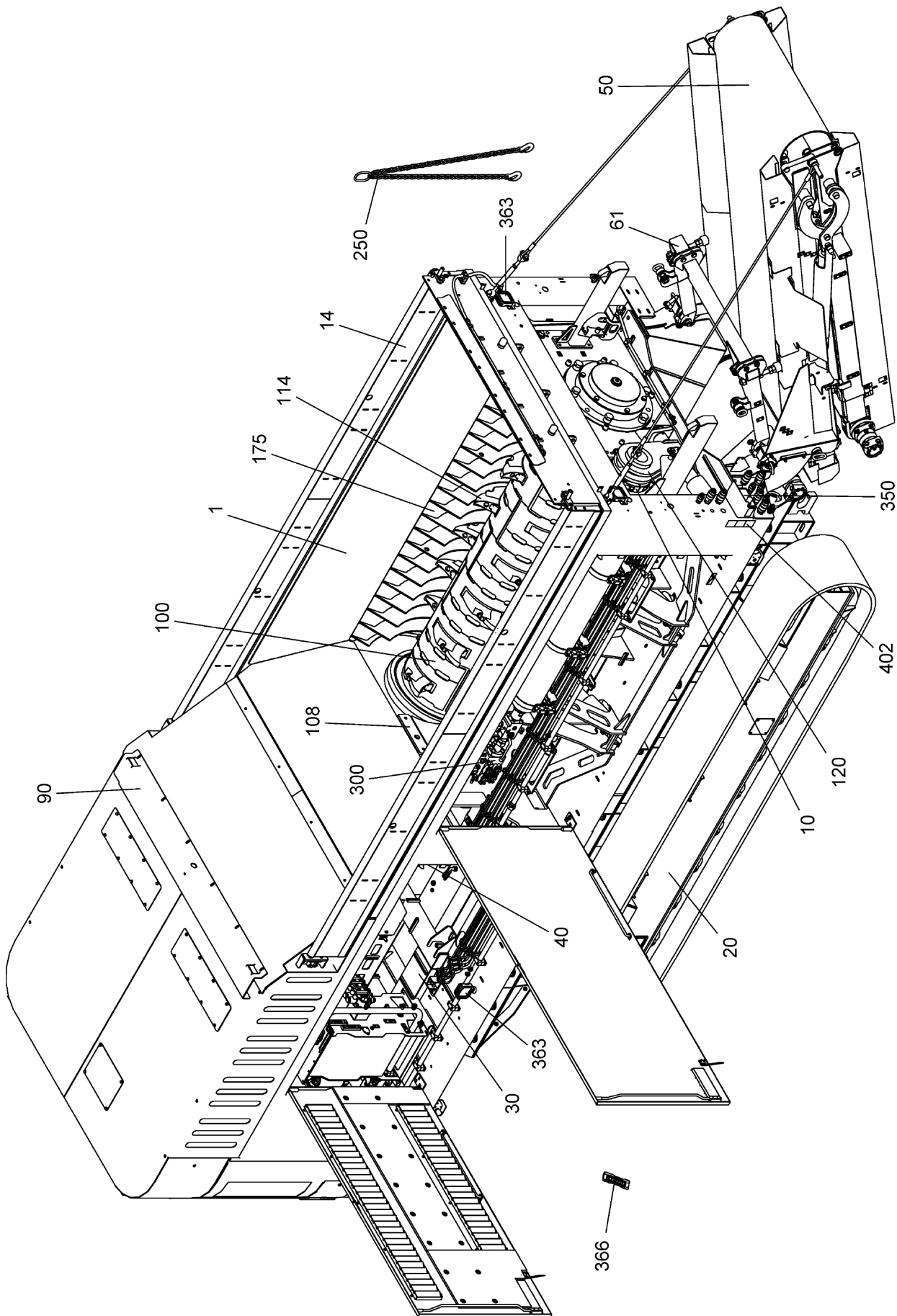
Designazione di prodotto: tritatore meccanico a rulli
Tipo di macchina: DW 3060 K
Numero di fabbricazione: 383
Anno di costruzione: 12/2017

1	trituratore meccanico a rulli	10
	1.1 dispositivi di sicurezza	12
	1.2 annessi della carrozzeria	30
	1.3 nastro longitudinale	58
	1.4 alloggiamento del tamburo	78
	1.5 tramoggia	82
	1.6 cappotta del tetto	84
	1.7 parte inferiore della tramoggia	86
	1.8 impianto di lubrificazione	88
	1.9 lubrificazione	90
	1.10 accessori	92
	1.11 autuadesivi	100
	1.12 kit di tubi idraulici	104
	1.13 accessori idraulici	134
	1.14 impianto di carburante	136
	1.15 gruppo di fissaggio	144
2	telaio. quadro	146
3	sopralzo di tramoggia	148
4	carrello a cingoli (a catena)	150
	4.1 carrello a cingoli (a catena)	152
	4.2 comando idraulico	168
	4.3 gruppo di tubi idraulici	186
	4.4 kit di tubi idraulici	188
5	motore	190
	5.1 supporto del motore	192
	5.2 pezzi di comando del motore	198
	5.3 serbatoio d'olio idraulico	214
	5.4 scarico di gas	224
	5.5 impianto d'aspirazione	238
	5.6 impianto frigifero	250
	5.7 accessori	272
	5.8 impianto di carburante	294

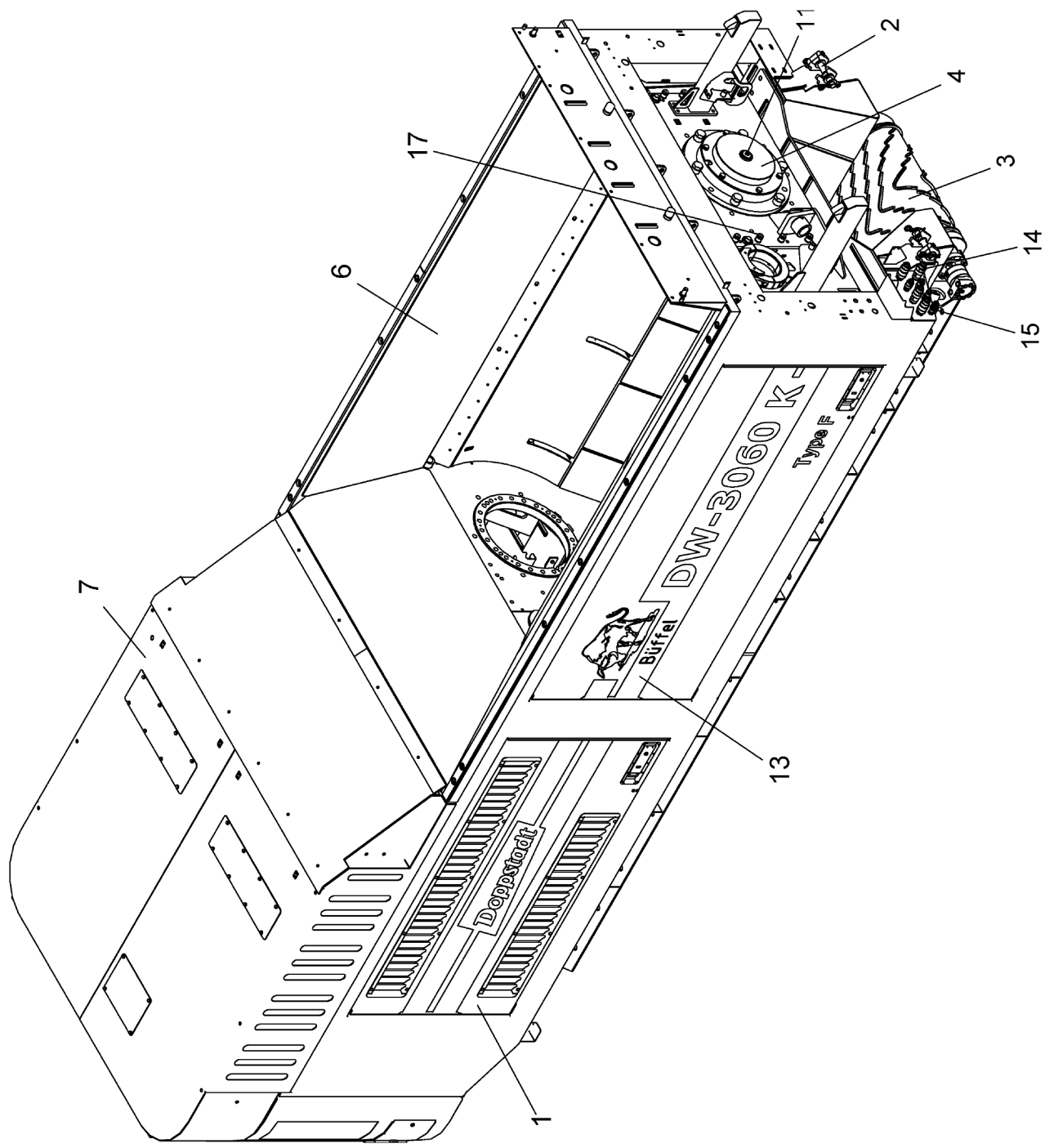
5.9 comando di pompa	300
5.10 accessori elettrici	306
5.11 (grasso) lubrificante	312
5.12 kit di tubi idraulici	314
5.13 gruppo di tubi idraulici	320
6 comando principale	322
6.1 accoppiamento turbo	324
6.2 copertura. ricoprimento. rivestimento	330
6.3 tubo idraulico	332
6.4 ingranaggio satellite/congegno a	323
planetari	
6.5 condotto di lubrificazione	334
7 nastro posteriore	336
7.1 nastro posteriore	342
7.2 stazione di trasmissione	344
7.3 stazione elastica	348
7.4 motore idraulico	352
7.5 rullo di guida	59
7.6 bullone	337
7.7 bullone	337
7.8 bullone	337
7.9 bullone	337
7.10 lubrificazione	354
7.11 lamiera di	358
protezione/parapolvere.-fango	
7.12 raccordo a vite dritto	360
7.13 avvitamento idraulico	341
7.14 kit di tubi idraulici	364
8 nastro magnetico	370
8.1 impalcatura	371
8.2 ancoraggio	372
8.3 bullone	371
8.4 sopporto	374
9 irrigazione	376

9.1 gruppo di fissaggio	380
9.2 gruppo di fissaggio	382
9.3 gruppo di fissaggio	384
9.4 gruppo di fissaggio	386
9.5 tubo (flessibile)	377
9.6 connessione	388
9.7 tubo (flessibile)	379
9.8 tubo (flessibile)	379
9.9 tubo (flessibile)	379
9.10 tubazione -tura. condotto.....	390
10 tamburo.....	392
10.1 anello di usura.....	394
11 pezzi aggiuntivi	396
12 gruppo di denti del rullo	398
12.1 dente del rullo	400
12.2 dente del rullo	402
12.3 dente del rullo	404
13 pettine.....	406
13.1 pettine	408
13.2 bullone	31
13.3 bullone	407
13.4 cilindro idraulico	412
13.5 avvitamento idraulico.....	414
13.6 serraggio	416
14 barra del pettine size L	418
14.1 gruppo di denti del pettine.....	420
14.2 gancio	419
15 telaio. quadro.....	422
15.1 fondo	423
16 comando idraulico	424
16.1 combinazione di pompe ad ingranaggi.....	426
16.2 serbatoio a pressione	425

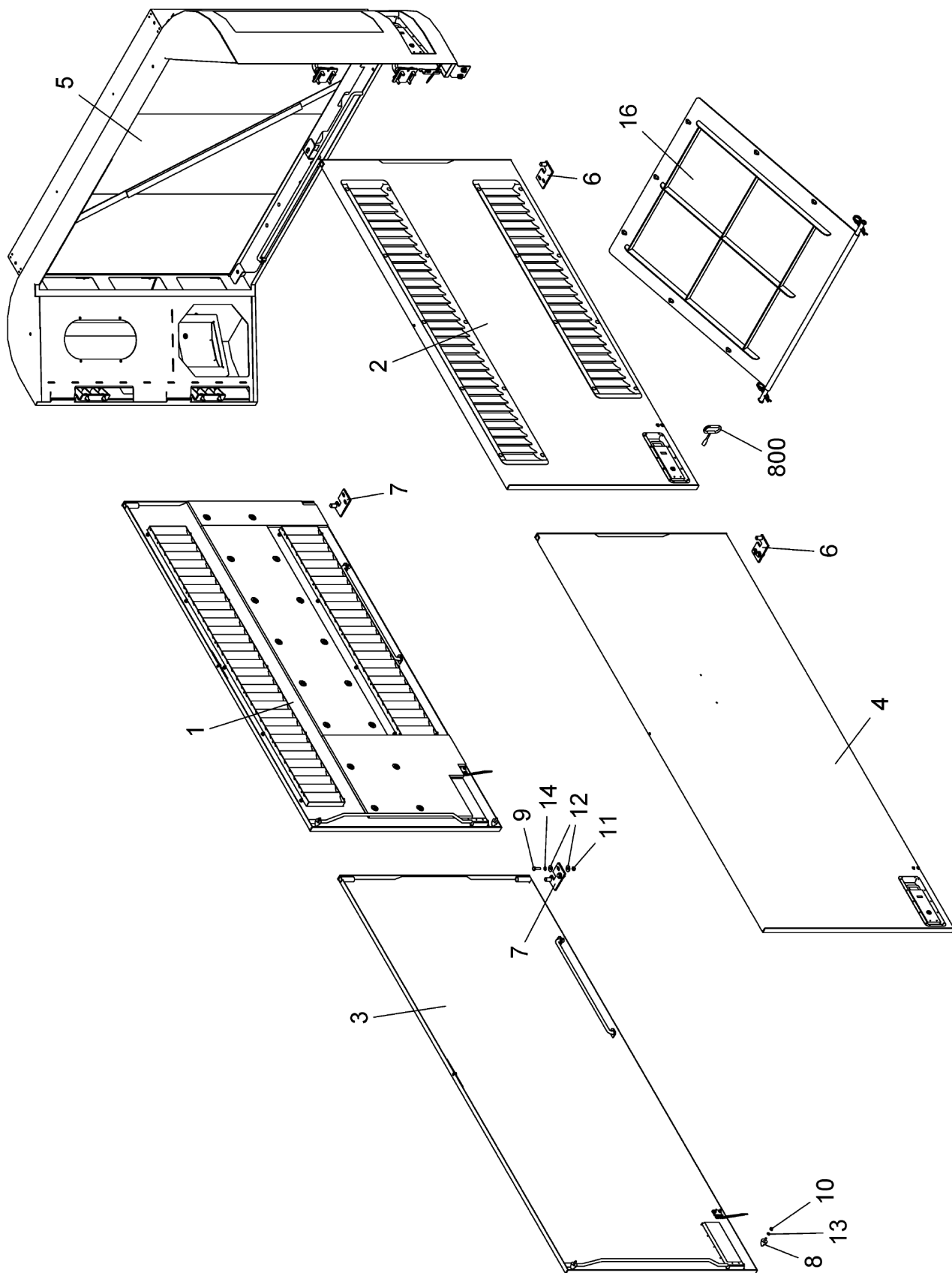
16.3 blocco di valvole	440
16.4 bloccaggio comandi	442
16.5 interruttore a pulsante	444
16.6 aggregato di pompe	446
16.7 gruppo di fissaggio	450
17 impianto elettrico	452
17.1 armadio di comandi	454
17.2 gruppo di fissaggio	456
17.3 impianto elettrico	458
17.4 gruppo di cavi	464
17.5 servizio manuale	453
18 radiocomando	466
19 accessori elettrici	468
19.1 accessori elettrici	470
19.2 riflettore di lavoro	472
20 radiocomando	474
20.1 radiocomando	476
20.2 fissaggio di carico	478
21 autuadesivi	480
22 materiale di manutenzione	484
22.1 cartoccio del filtro del carburante	486



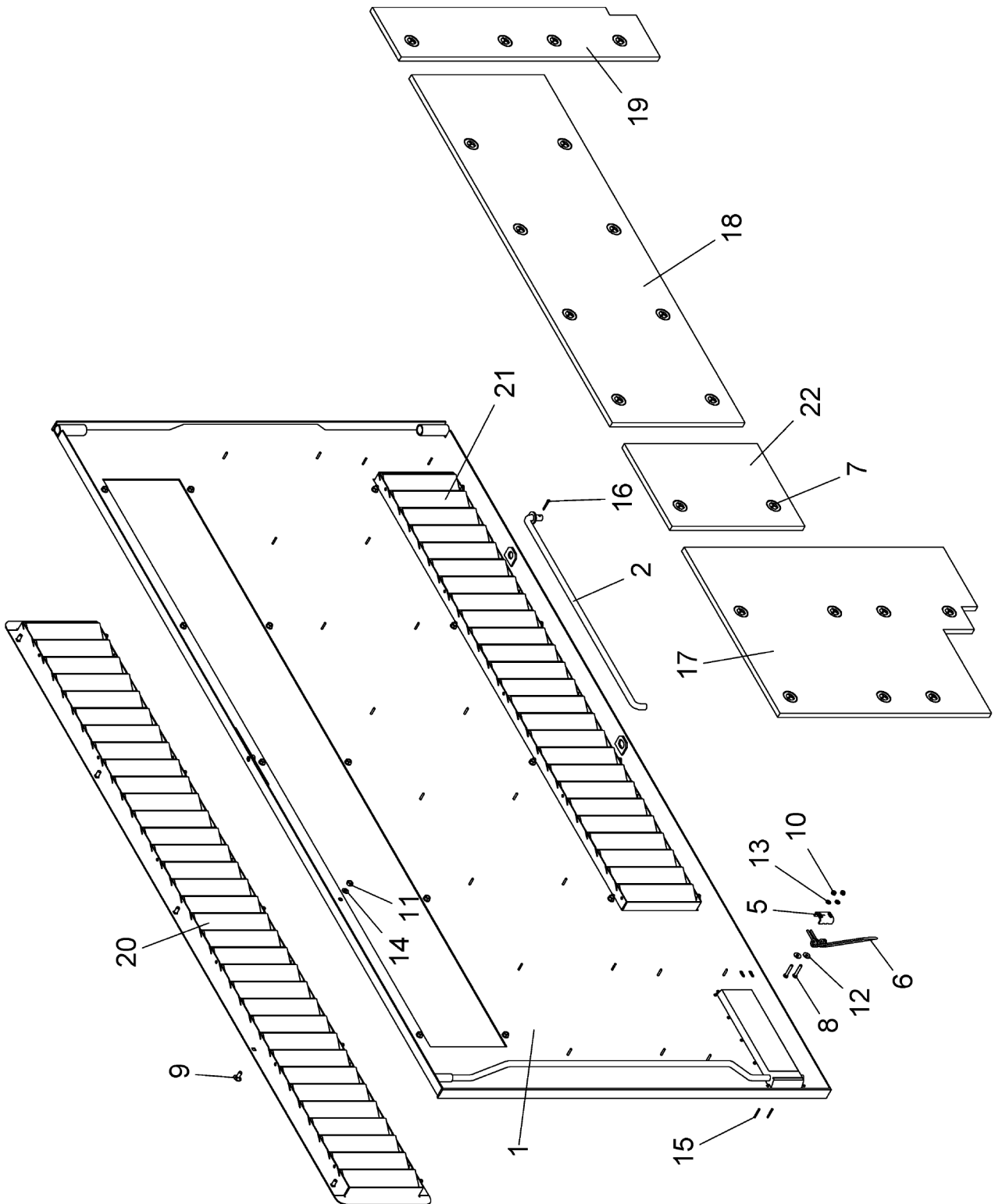
Pos.	Numero di pezzo	Indice	Denominazione	Quantità	Unità
1	99251000075	C	trituratore meccanico a rulli	1.000	ST
10	99251010250	E	telaio. quadro	1.000	ST
14	99254990850	D	sopralzo di tramoggia	1.000	ST
20	99251012411	B	carrello a cingoli (a catena)	1.000	ST
30	99251700490	D	motore	1.000	ST
40	99254050250	C	comando principale	1.000	ST
50	99251076090	N	nastro posteriore	1.000	ST
61	99252079001	A	nastro magnetico	1.000	ST
90	99254991252	B	irrigazione	1.000	ST
100	99254040630	C	tamburo	1.000	ST
108	99254013420	B	pezzi aggiuntivi	1.000	ST
114	99254040100	C	gruppo di denti del rullo	1.000	ST
120	99254042700	I	pettine	1.000	ST
141	99251042800	B	barra del pettine size L	1.000	ST
175	99254990670	C	telaio. quadro	1.000	ST
250	99001700134	C	catena	1.000	ST
300	99251664088	A	comando idraulico	1.000	ST
350	99251840600	E	impianto elettrico	1.000	ST
357	99005002172	C	radiocomando	1.000	ST
363	99005002204	A	accessori elettrici	1.000	ST
366	99251820100	B	radiocomando	1.000	ST
402	99251900202	F	autuadesivi	1.000	ST
500	99254698015	C	materiale di manutenzione	1.000	ST



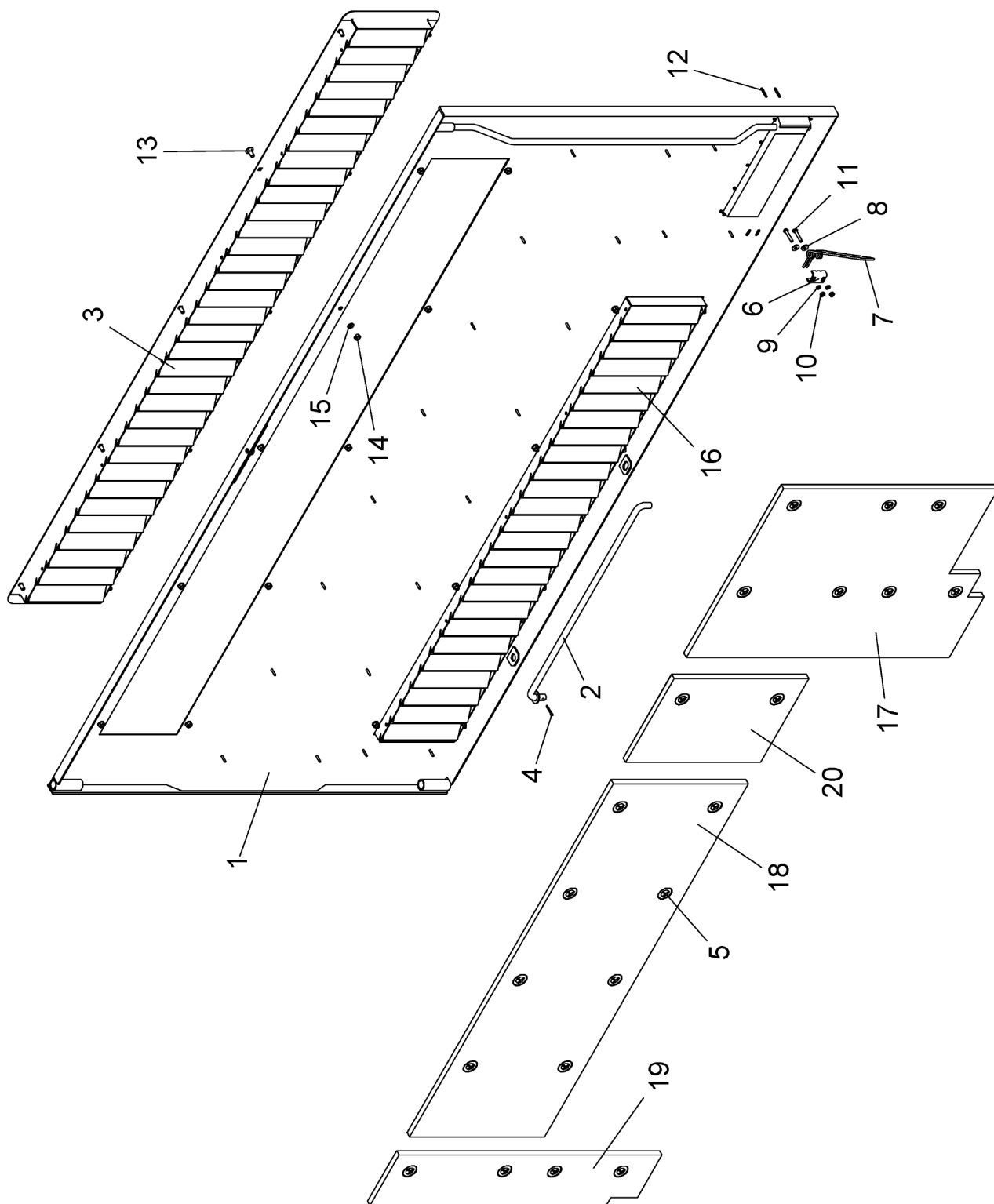
Pos.	Numero di pezzo	Indice	Denominazione	Quantità	Unità
1	99251030000	A	dispositivi di sicurezza	1.000	ST
2	99251013130	G	annessi della carrozzeria	1.000	ST
3	99251021000	I	nastro longitudinale	1.000	ST
4	99254040080	E	alloggiamento del tamburo	1.000	ST
6	99254020780	B	tramoggia	1.000	ST
7	99251020700	B	cappotta del tetto	1.000	ST
8	99254020010	G	parte inferiore della tramoggia	1.000	ST
10	93257850110	D	impianto di lubrificazione	1.000	ST
11	99750040060	B	lubrificazione	1.000	ST
12	93257990100	A	accessori	1.000	ST
13	99251900060	B	autuadesivi	1.000	ST
14	99251660170	C	kit di tubi idraulici	1.000	ST
15	99251660080	A	accessori idraulici	1.000	ST
16	99254880290	B	impianto di carburante	1.000	ST
17	99254040085	B	gruppo di fissaggio	1.000	ST



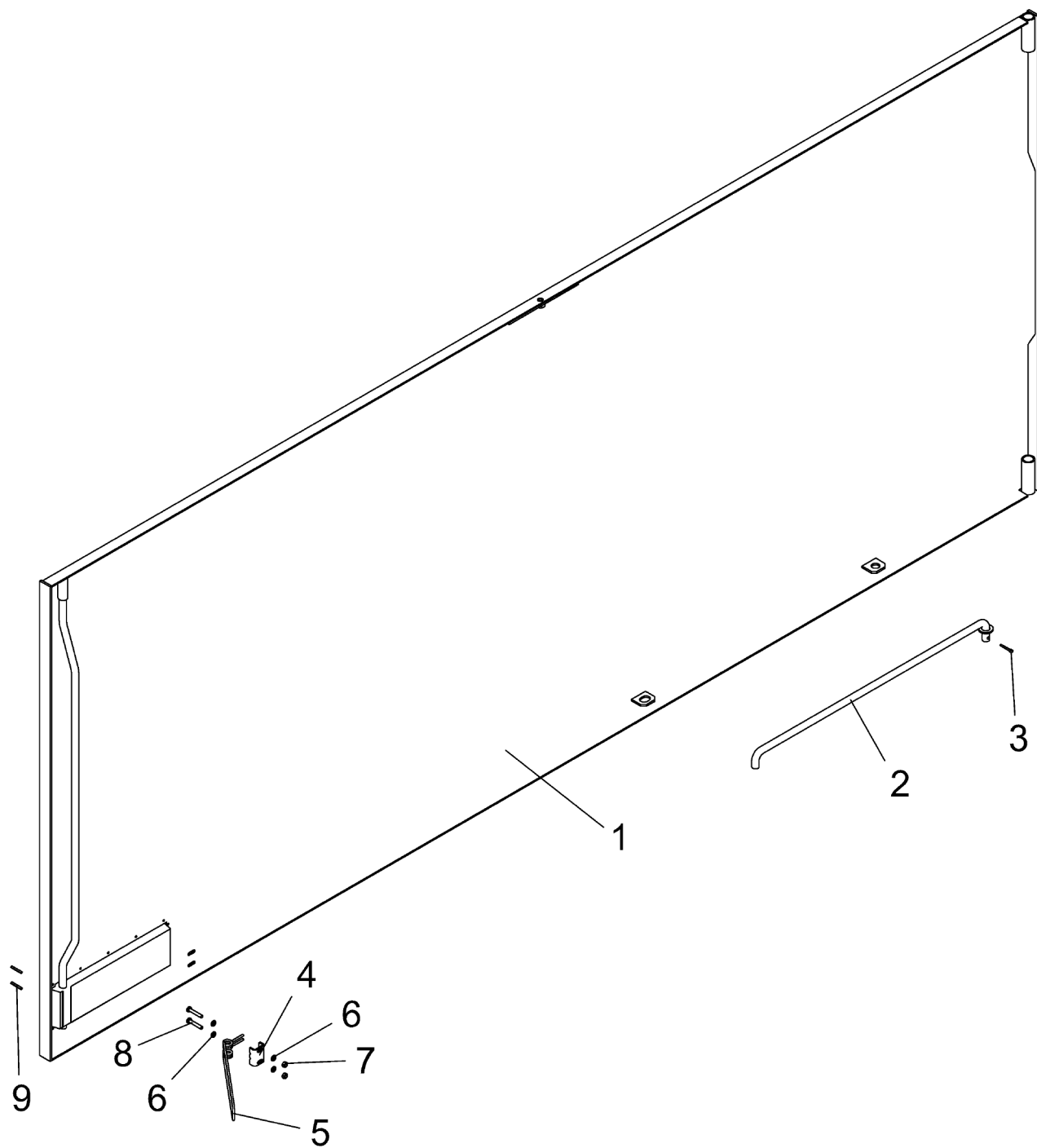
Pos.	Numero di pezzo	Indice	Denominazione	Quantità	Unità
1	99254030510	F	porta/portello laterale	1.000	ST
2	99254030330	G	porta/portello laterale	1.000	ST
3	99254030010	F	porta/portello laterale	1.000	ST
4	99254030020	F	porta/portello laterale	1.000	ST
5	99254030550	H	porta	1.000	ST
6	93206030110	B	lamiera di cerniera	2.000	ST
7	93206030120	B	lamiera di cerniera	2.000	ST
8	10006003036	C	tampone di gomma	8.000	ST
9	01093310035	A	vite con testa esagonale	4.000	ST
10	01093408125	A	dado esagonale	4.000	ST
11	01093410150	A	dado esagonale	4.000	ST
12	93001130072	B	disco. piastra. lastra (Glas)	8.000	ST
13	93001140121	C	rosetta elastica	4.000	ST
14	93001140031	B	rosetta elastica	4.000	ST
16	99251030010	A	ribalta	1.000	ST
800	93001340012	A	chiave	3.000	ST



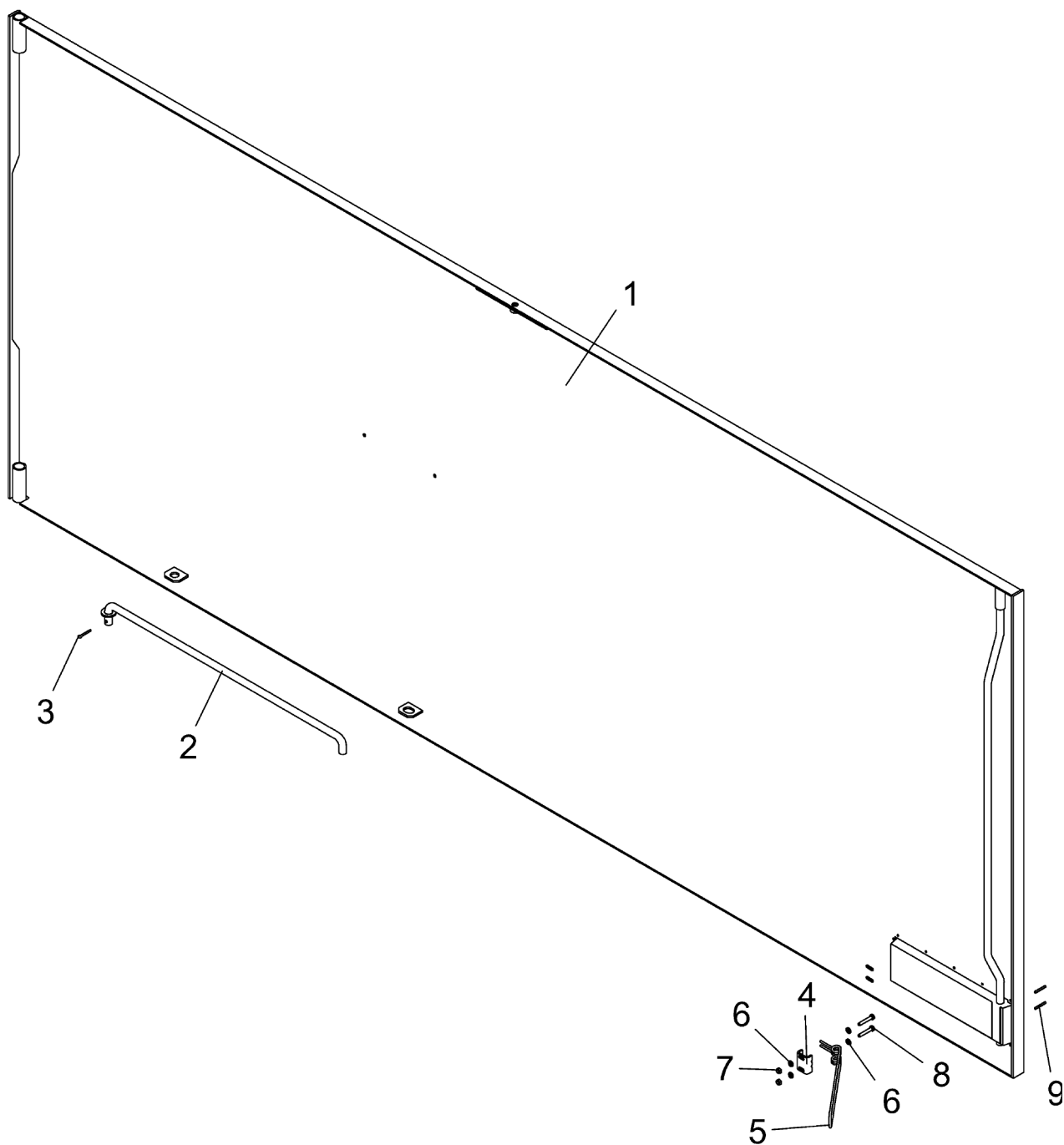
Pos.	Numero di pezzo	Indice	Denominazione	Quantità	Unità
1	99254030515	C	porta laterale frontale a sinistra	1.000	ST
2	93330030033	F	palo/asta/stanga di montaggio	1.000	ST
5	93750030005	D	porttamolla	1.000	ST
6	99750030008	C	molla	1.000	ST
7	93000600003	A	fibbia di montaggio	21.000	ST
8	01093306035	A	vite con testa esagonale	2.000	ST
9	93001110219	B	vite a testa rotonda e piatta	18.000	ST
10	01098506100	B	dado esagonale	2.000	ST
11	01093408125	A	dado esagonale	18.000	ST
12	93001130057	B	disco. piastra. lastra (Glas)	2.000	ST
13	93001130056	B	disco. piastra. lastra (Glas)	2.000	ST
14	93001130060	A	disco. piastra. lastra (Glas)	18.000	ST
15	93001220001	A	spina intagliata	2.000	ST
16	93001230026	B	coppiglia	1.000	ST
17	99254030621	A	piastra isolante	1.000	ST
18	99254030622	B	piastra isolante	1.000	ST
19	99254030623	A	piastra isolante	1.000	ST
20	99254030337	A	telaio. quadro	1.000	ST
21	99254030435	A	telaio. quadro	1.000	ST
22	99254030628	A	piastra isolante	1.000	ST



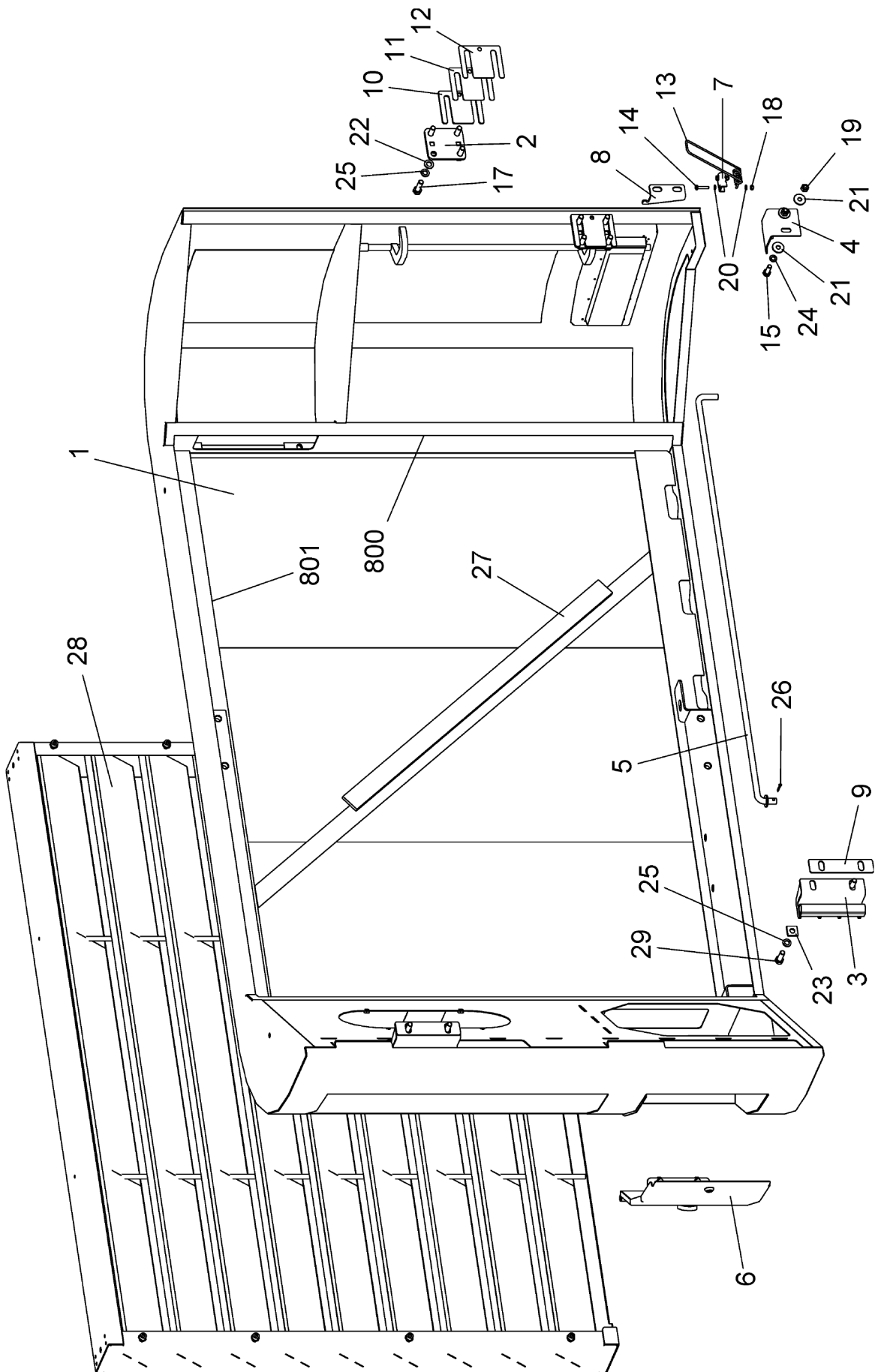
Pos.	Numero di pezzo	Indice	Denominazione	Quantità	Unità
1	99254030335	D	porta/portello laterale	1.000	ST
2	93330030033	F	palo/asta/stanga di montaggio	1.000	ST
3	99254030337	A	telaio. quadro	1.000	ST
4	93001230026	B	coppiglia	1.000	ST
5	93000600003	A	fibbia di montaggio	21.000	ST
6	93750030005	D	porttamolla	1.000	ST
7	99750030008	C	molla	1.000	ST
8	93001130057	B	disco. piastra. lastra (Glas)	2.000	ST
9	93001130056	B	disco. piastra. lastra (Glas)	2.000	ST
10	01098506100	B	dado esagonale	2.000	ST
11	01093306035	A	vite con testa esagonale	2.000	ST
12	93001220001	A	spina intagliata	2.000	ST
13	93001110219	B	vite a testa rotonda e piatta	18.000	ST
14	01093408125	A	dado esagonale	18.000	ST
15	93001130060	A	disco. piastra. lastra (Glas)	18.000	ST
16	99254030435	A	telaio. quadro	1.000	ST
17	99254030631	A	piastra isolante	1.000	ST
18	99254030622	B	piastra isolante	1.000	ST
19	99254030633	A	piastra isolante	1.000	ST
20	99254030628	A	piastra isolante	1.000	ST



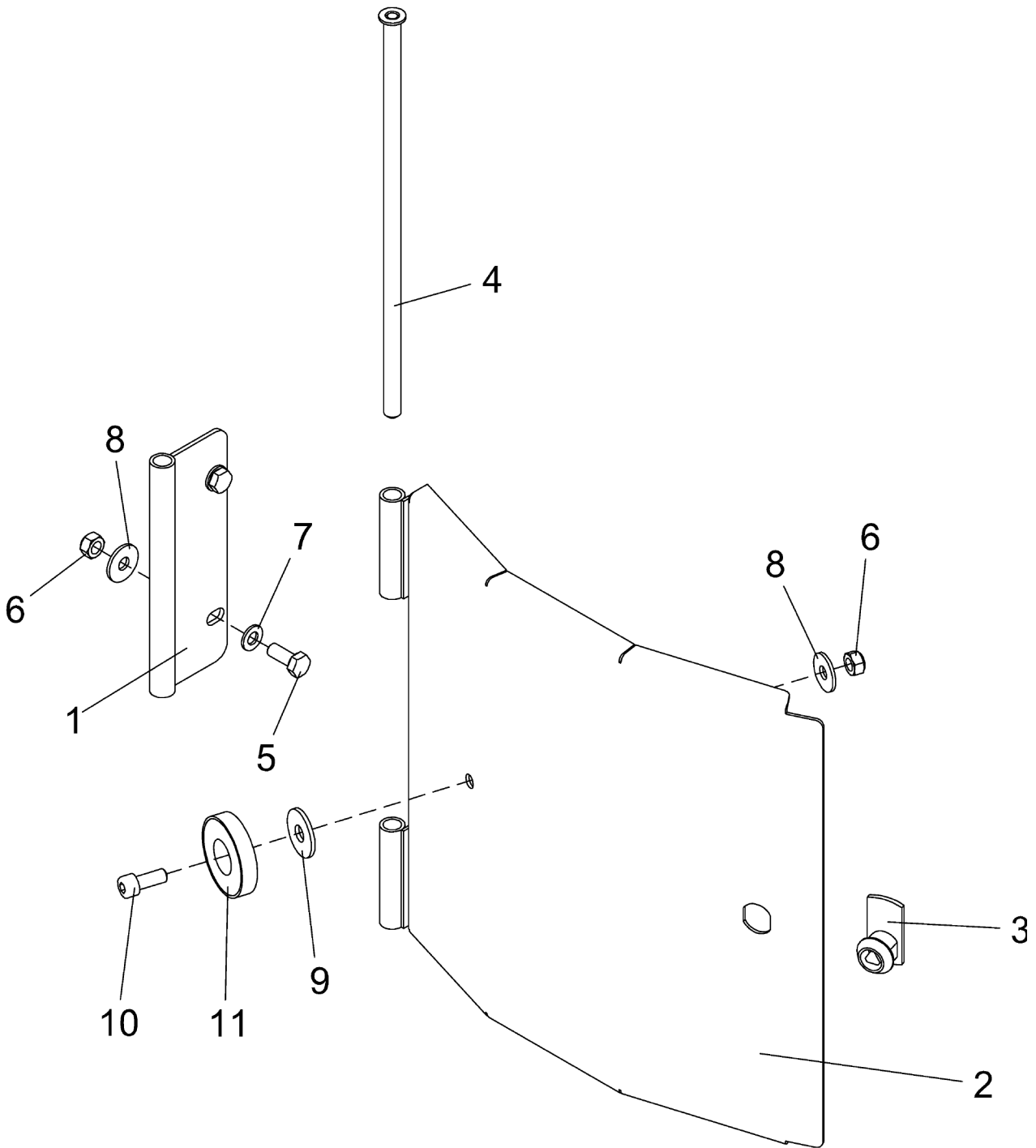
Pos.	Numero di pezzo	Indice	Denominazione	Quantità	Unità
1	99254030015	G	porta/portello laterale	1.000	ST
2	93330030033	F	palo/asta/stanga di montaggio	1.000	ST
3	93001230026	B	coppiglia	1.000	ST
4	93750030005	D	porttamolla	1.000	ST
5	99750030008	C	molla	1.000	ST
6	93001130056	B	disco. piastra. lastra (Glas)	4.000	ST
7	01098506100	B	dado esagonale	2.000	ST
8	01093306035	A	vite con testa esagonale	2.000	ST
9	93001220001	A	spina intagliata	2.000	ST



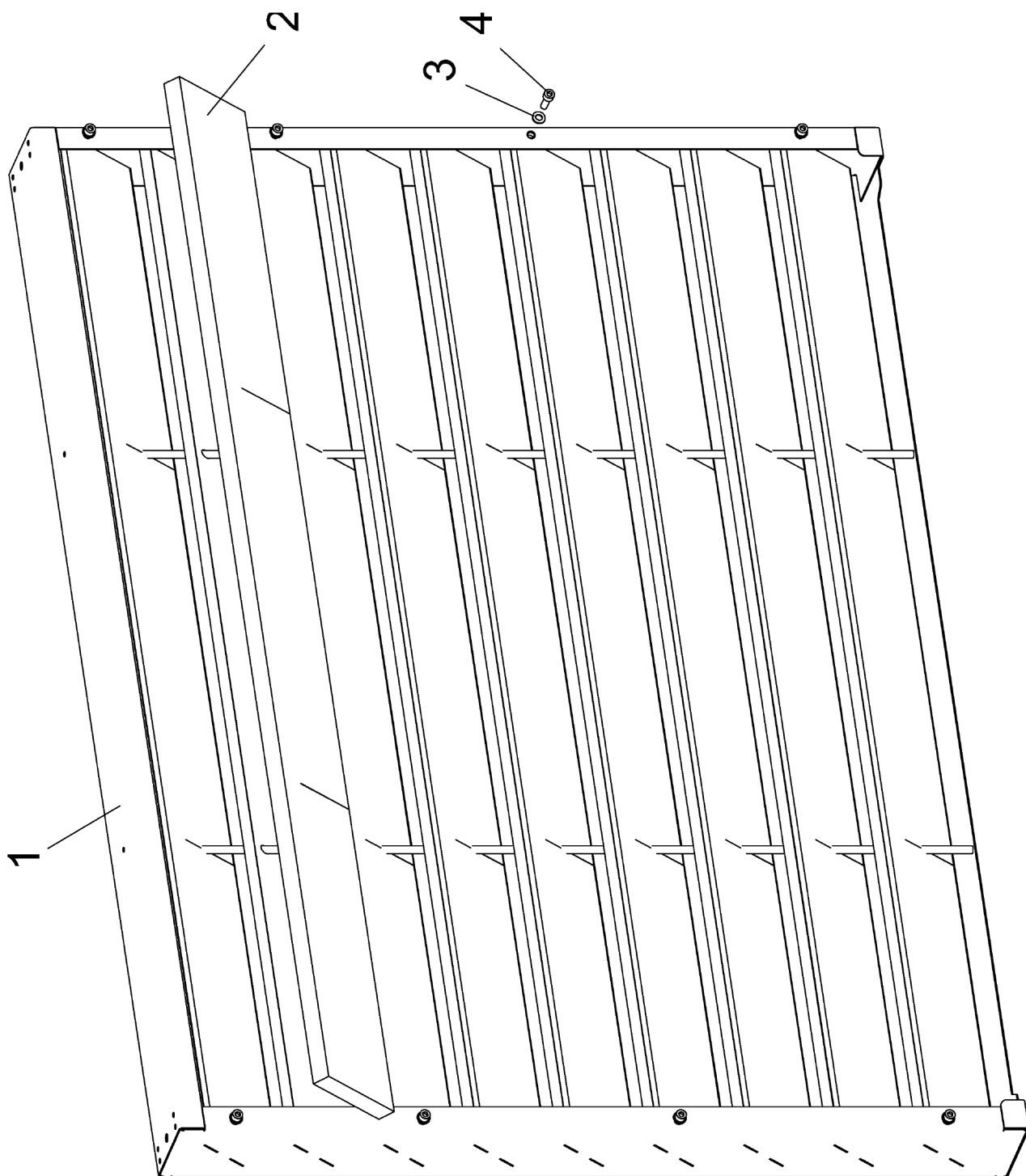
Pos.	Numero di pezzo	Indice	Denominazione	Quantità	Unità
1	99254030025	G	porta/portello laterale	1.000	ST
2	93330030033	F	palo/asta/stanga di montaggio	1.000	ST
3	93001230026	B	coppiglia	1.000	ST
4	93750030005	D	porttamolla	1.000	ST
5	99750030008	C	molla	1.000	ST
6	93001130056	B	disco. piastra. lastra (Glas)	4.000	ST
7	01098506100	B	dado esagonale	2.000	ST
8	01093306035	A	vite con testa esagonale	2.000	ST
9	93001220001	A	spina intagliata	2.000	ST



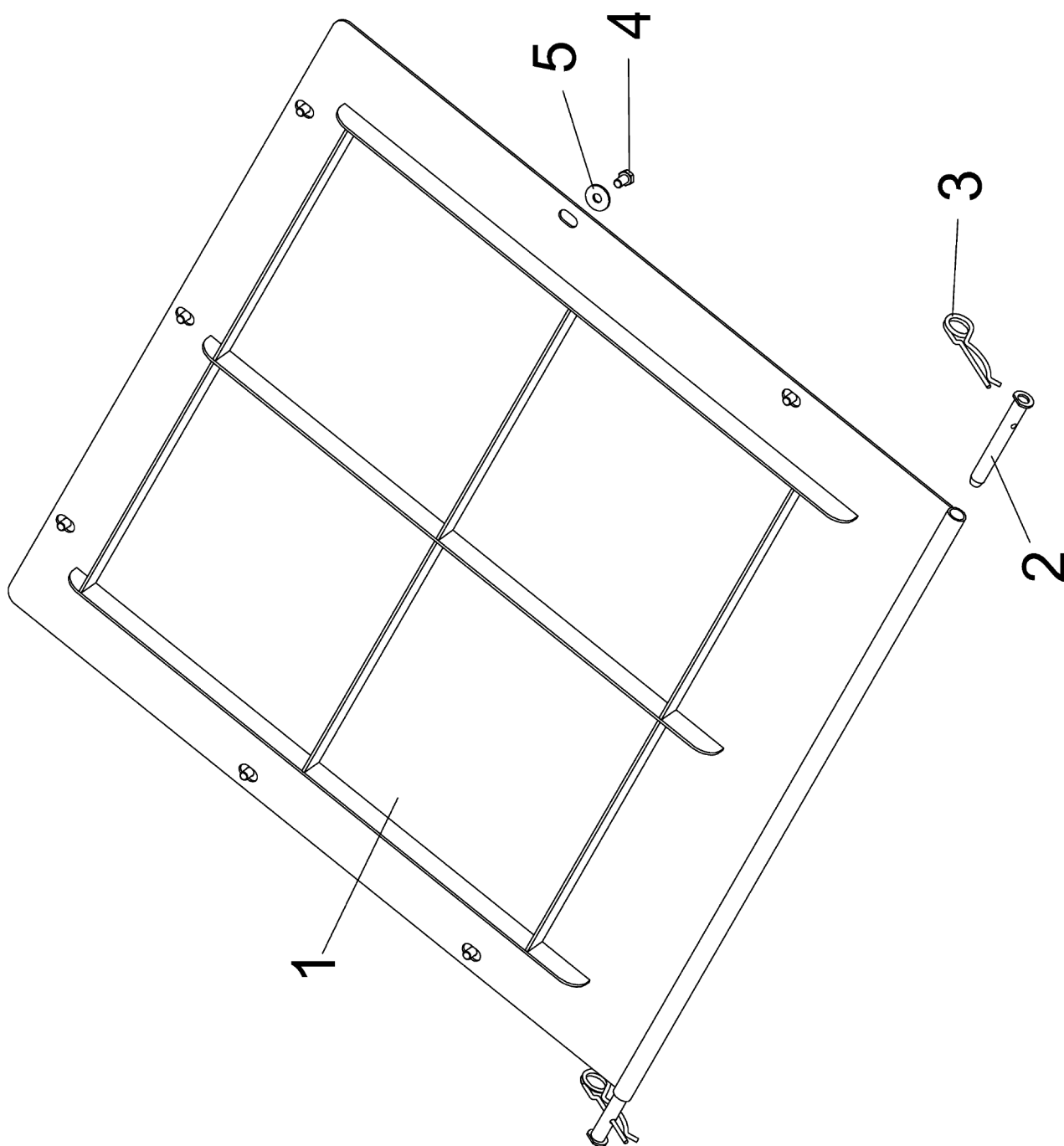
Pos.	Numero di pezzo	Indice	Denominazione	Quantità	Unità
1	99254030560	I	porta frontale	1.000	ST
2	99254030390	A	serraggio	2.000	ST
3	99254030400	C	cerniera	2.000	ST
4	99254030405	A	angolo	1.000	ST
5	99254030430	A	bullone	1.000	ST
6	99254030555	A	ribalta	1.000	ST
7	93750030005	D	porttamolla	1.000	ST
8	99254030399	B	serraggio	1.000	ST
9	99254030355	B	lamiera di rivestimento	2.000	ST
10	99254030392	C	piastra di distanziamento	2.000	ST
11	99254030393	C	piastra di distanziamento	2.000	ST
12	99254030394	C	piastra di distanziamento	2.000	ST
13	99750030008	C	molla	1.000	ST
14	01093306030	A	vite con testa esagonale	2.000	ST
15	01093310030	A	vite con testa esagonale	2.000	ST
17	01093312040	A	vite con testa esagonale	8.000	ST
18	01098506100	B	dado esagonale	2.000	ST
19	01093410150	A	dado esagonale	2.000	ST
20	93001130056	B	disco. piastra. lastra (Glas)	4.000	ST
21	93001130072	B	disco. piastra. lastra (Glas)	4.000	ST
22	93001130076	B	disco. piastra. lastra (Glas)	8.000	ST
23	99254030554	B	disco. piastra. lastra (Glas)	4.000	ST
24	93001140031	B	rosetta elastica	2.000	ST
25	93001140032	B	rosetta elastica	12.000	ST
26	93001230026	B	coppiglia	1.000	ST
27	99254030552	A	gomma	1.000	ST
28	99254030600	A	isolamento con materiale antiacustico	1.000	ST
29	01093312035	A	vite con testa esagonale	4.000	ST
800	99254030356	A	gomma di guarnizione	2.000	ST
801	99254030357	A	gomma di guarnizione	2.000	ST
802	99254030358	A	gomma di guarnizione	2.000	ST



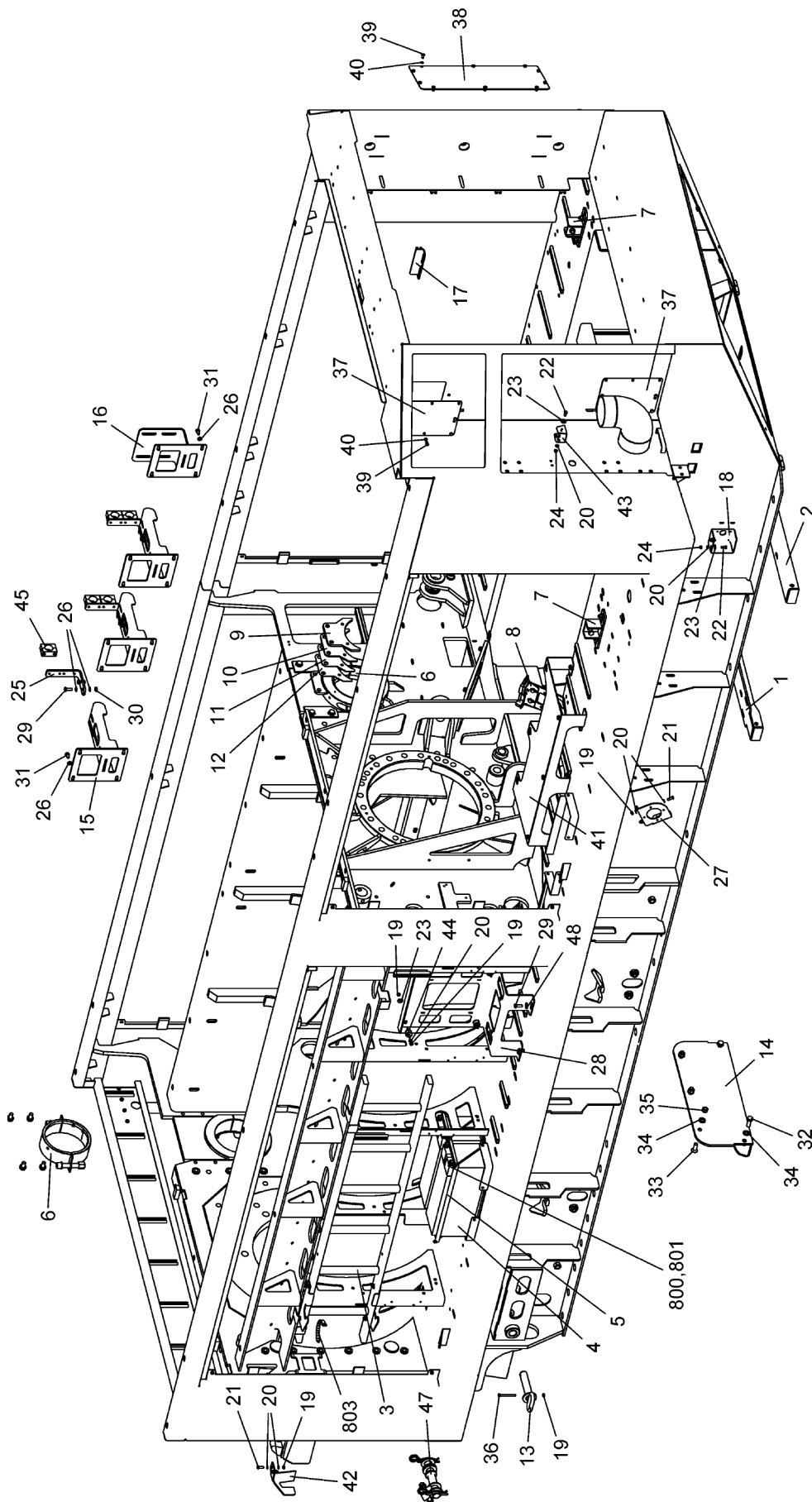
Pos.	Numero di pezzo	Indice	Denominazione	Quantità	Unità
1	99254030520	A	cerniera	1.000	ST
2	99254030556	A	ribalta	1.000	ST
3	93001340011	C	cilindri chiusura	1.000	ST
4	99209030078	A	asta di rotazione	1.000	ST
5	01093308020	A	vite con testa esagonale	2.000	ST
6	01098508125	A	dado esagonale	3.000	ST
7	93001130060	A	disco. piastra. lastra (Glas)	2.000	ST
8	93001130064	C	disco. piastra. lastra (Glas)	3.000	ST
9	93001130072	B	disco. piastra. lastra (Glas)	1.000	ST
10	01091208020	A	vite cilindrica	1.000	ST
11	99254030553	A	magnete	1.000	ST
800	93127010090	B	gomma	1.000	ST



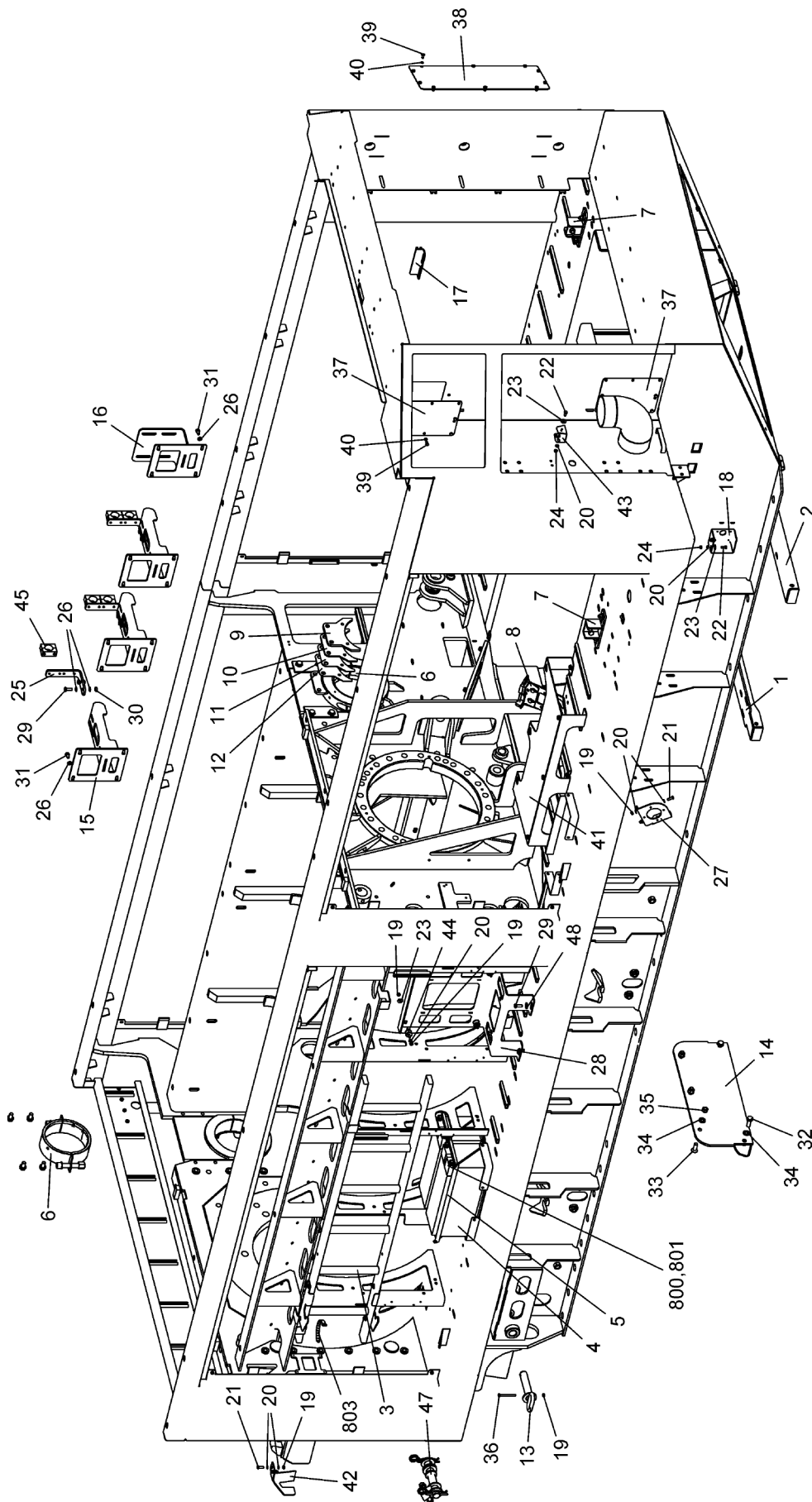
Pos.	Numero di pezzo	Indice	Denominazione	Quantità	Unità
1	99254030590	C	telaio. quadro	1.000	ST
2	99254030601	B	materiale isolante	9.000	ST
3	93001130067	B	disco. piastra. lastra (Glas)	8.000	ST
4	01091210030	A	vite cilindrica	8.000	ST



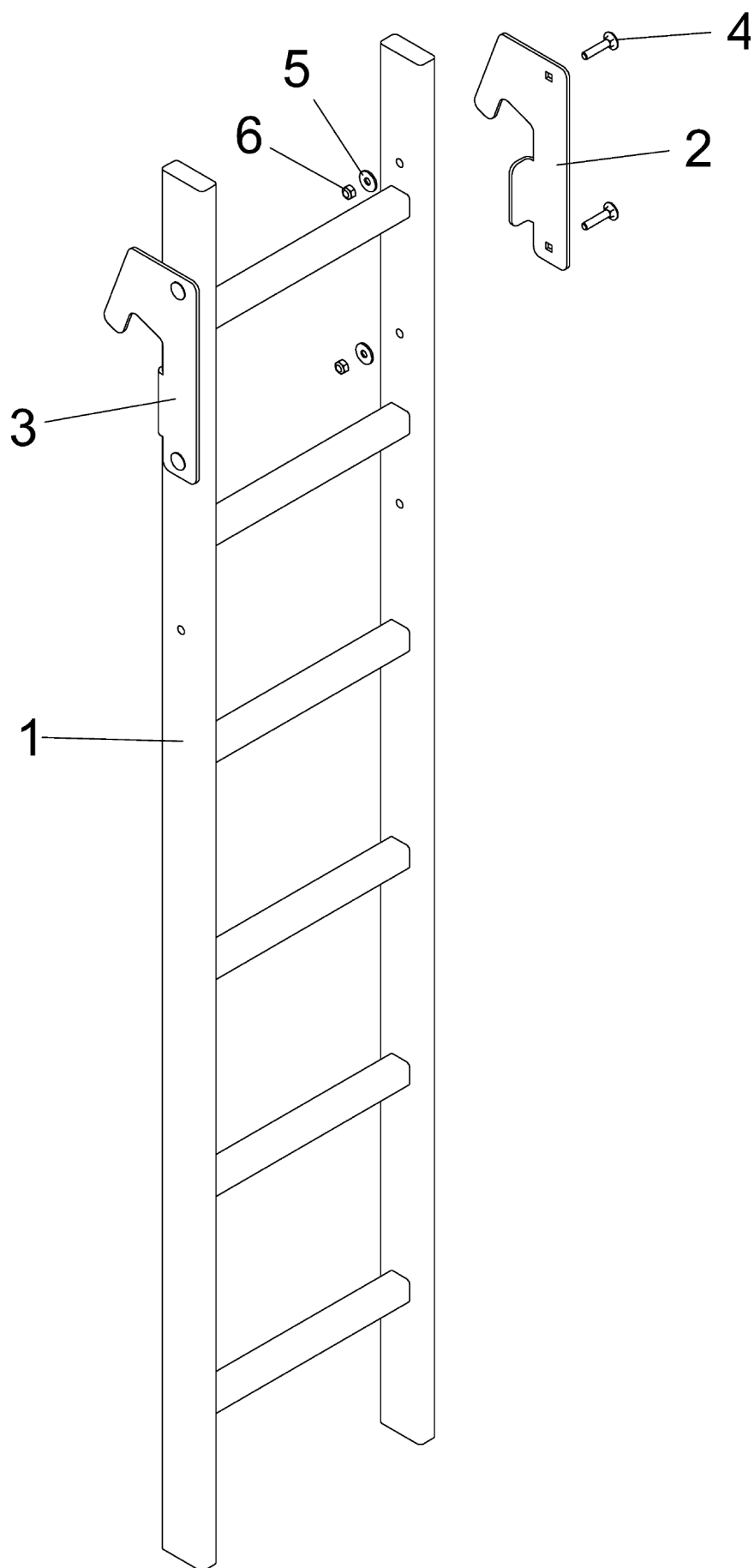
Pos.	Numero di pezzo	Indice	Denominazione	Quantità	Unità
1	99251030020	A	ribalta	1.000	ST
2	93309030105	E	bullone	2.000	ST
3	04002100060	B	spina elastica	2.000	ST
4	01093312020	A	vite con testa esagonale	7.000	ST
5	99001000548	A	disco. piastra. lastra (Glas)	7.000	ST



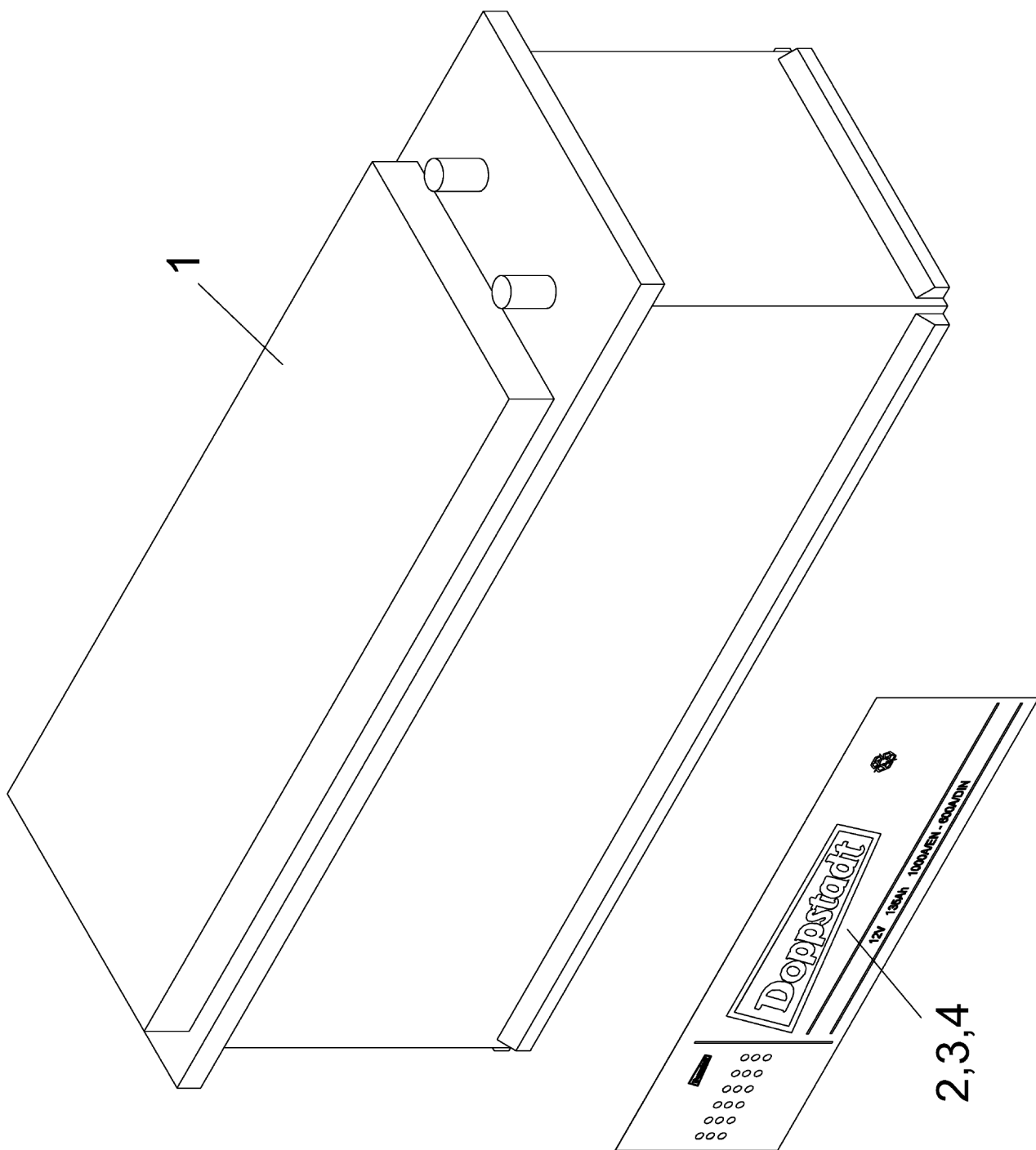
Pos.	Numero di pezzo	Indice	Denominazione	Quantità	Unità
1	99251013145	A	portatore del serbatoio	1.000	ST
2	93257012140	D	fissaggio	1.000	ST
3	99254013301	D	scala	1.000	ST
4	99005001695	B	batteria	2.000	ST
5	51870102300	E	fissaggio di batteria	2.000	ST
6	93208042180	F	supporto del pettine	2.000	ST
7	99209701560	A	sostegno a mensola	4.000	ST
8	99254701680	A	dispositivo di spegnimento	1.000	ST
9	93208013008	E	lamiera di distanziamento	2.000	ST
10	93208013009	D	lamiera di distanziamento	2.000	ST
11	93208013010	C	lamiera di distanziamento	2.000	ST
12	93208013011	D	lamiera di distanziamento	2.000	ST
13	93308076160	F	bullone	2.000	ST
14	99254990210	D	piastra di chiusura	1.000	ST
15	99254013170	D	fissaggio	3.000	ST
16	99254013175	D	fissaggio	1.000	ST
17	99910701007	E	angolo	1.000	ST
18	99254013092	A	sostenitore	3.000	ST
19	01098508125	A	dado esagonale	14.000	ST
20	93001130060	A	disco. piastra. lastra (Glas)	20.000	ST
21	01093308025	A	vite con testa esagonale	8.000	ST
22	01093308020	A	vite con testa esagonale	4.000	ST
23	93001130064	C	disco. piastra. lastra (Glas)	12.000	ST
24	01093408125	A	dado esagonale	8.000	ST
25	99254013180	B	sostenitore	3.000	ST
26	93001130067	B	disco. piastra. lastra (Glas)	28.000	ST
27	93430013002	F	lamiera di sostegno	1.000	ST
28	99254701650	E	supporto cassetta di manovra	1.000	ST
29	01093310030	A	vite con testa esagonale	10.000	ST
30	93001120060	A	dado esagonale	6.000	ST
31	01093310020	A	vite con testa esagonale	16.000	ST
32	01093316045	A	vite con testa esagonale	2.000	ST
33	01799116045	A	vite a testa piana	3.000	ST
34	93001130088	B	disco. piastra. lastra (Glas)	5.000	ST



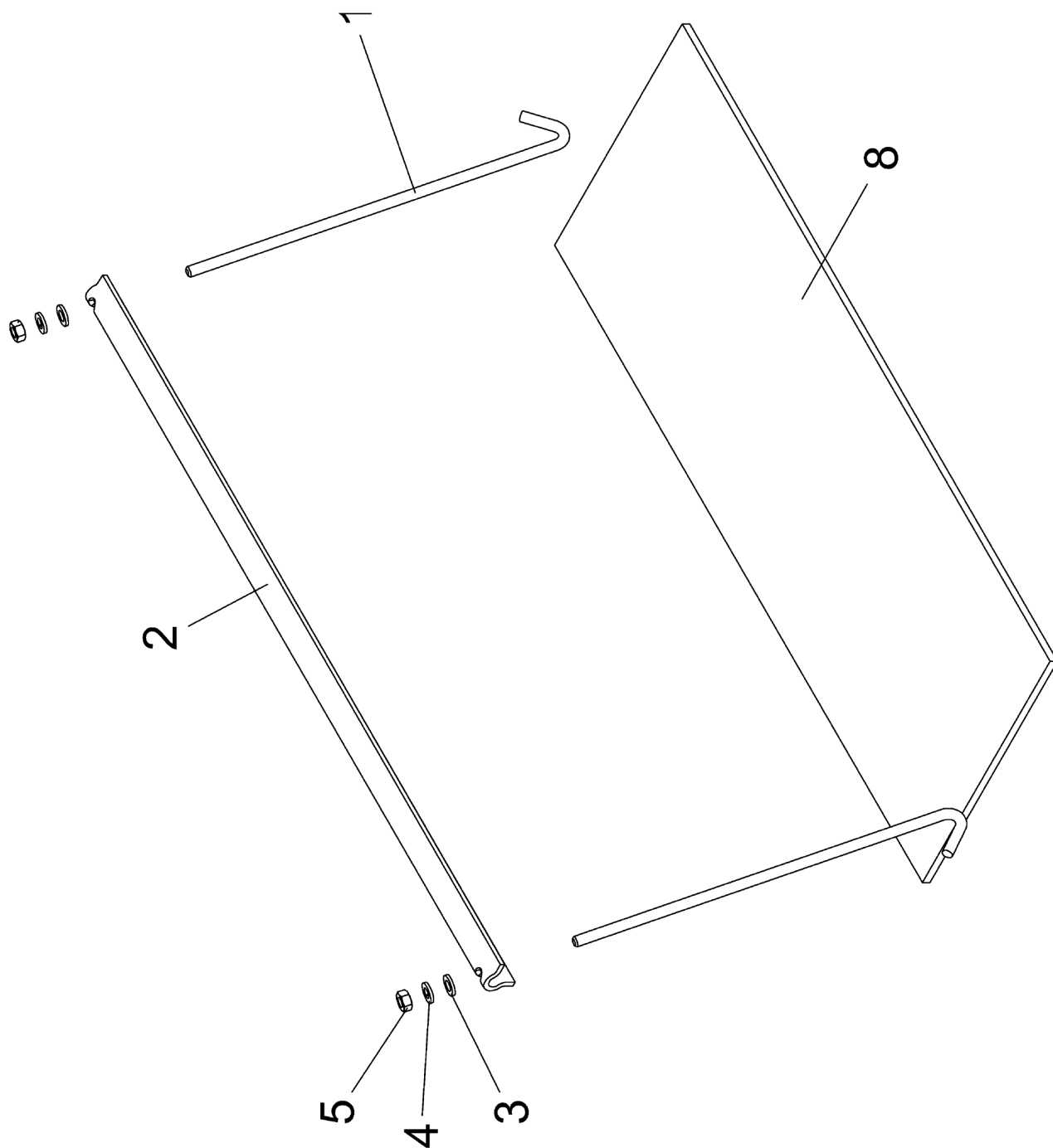
Pos.	Numero di pezzo	Indice	Denominazione	Quantità	Unità
35	01093416200	A	dado esagonale	3.000	ST
36	01093308080	A	vite con testa esagonale	2.000	ST
37	99254013321	C	coperchio	2.000	ST
38	99254013323	D	coperchio	1.000	ST
39	01093308016	A	vite con testa esagonale	20.000	ST
40	99001000726	A	disco di sicurezza	20.000	ST
41	99251013150	A	copertura. ricoprimento. rivestimento	1.000	ST
42	99254013333	B	lamiera	1.000	ST
43	99254704661	A	angolo	1.000	ST
44	93000005060	C	tampone di gomma	4.000	ST
45	99721658075	A	gruppo di fissaggio	5.000	ST
47	99251013135	A	bullone	1.000	ST
48	93001130072	B	disco. piastra. lastra (Glas)	4.000	ST
800	99005000734	A	cappuccio di protezione	2.000	ST
801	99005000735	A	cappuccio di protezione	2.000	ST
802	99254660000	C	avvitamento idraulico	1.000	ST
803	93120101471	B	cinghia di fibbia	2.000	ST



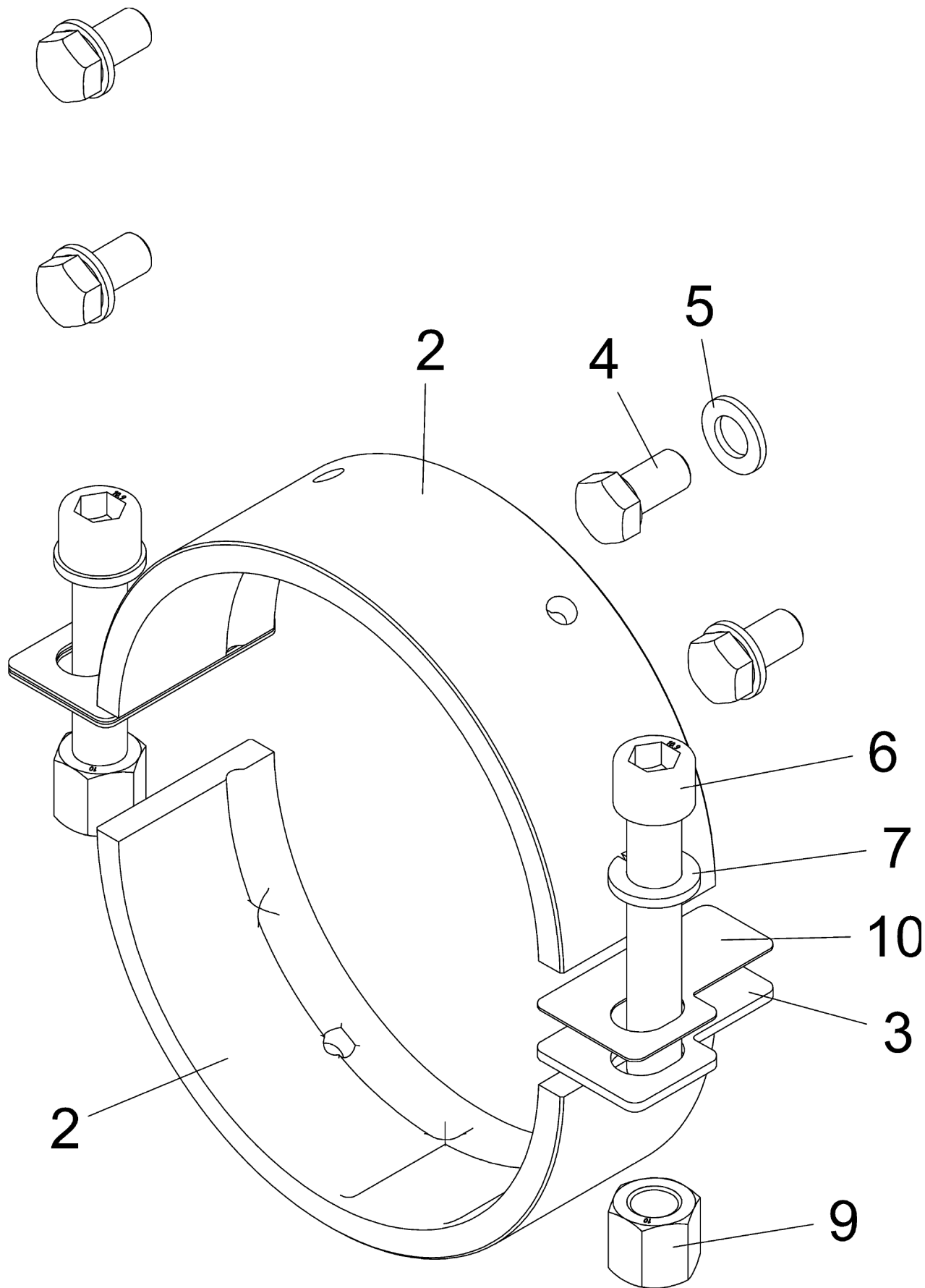
Pos.	Numero di pezzo	Indice	Denominazione	Quantità	Unità
1	99254013304	A	scala	1.000	ST
2	99254013305	A	lamiera	1.000	ST
3	99254013306	A	lamiera	1.000	ST
4	93001110208	A	vite a testa rotonda e piatta	4.000	ST
5	93001130064	C	disco. piastra. lastra (Glas)	4.000	ST
6	01098508125	A	dado esagonale	4.000	ST



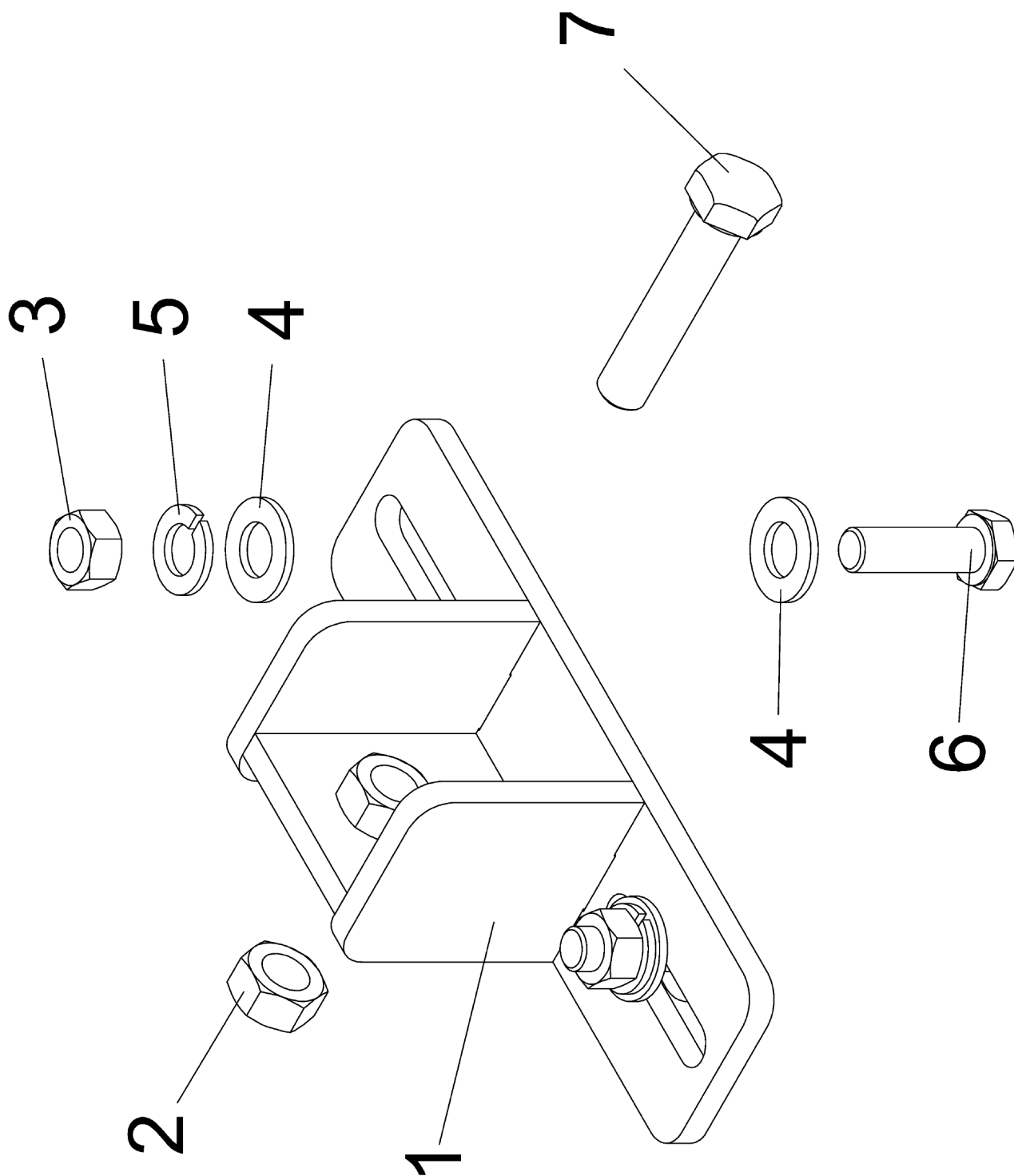
Pos.	Numero di pezzo	Indice	Denominazione	Quantità Unità	
1	99005001656	A	batteria	1.000	ST
2	99004000466	D	autuadesivi	1.000	ST
3	99004100466	C	autuadesivi	1.000	ST
4	99004080466	C	autuadesivi	1.000	ST



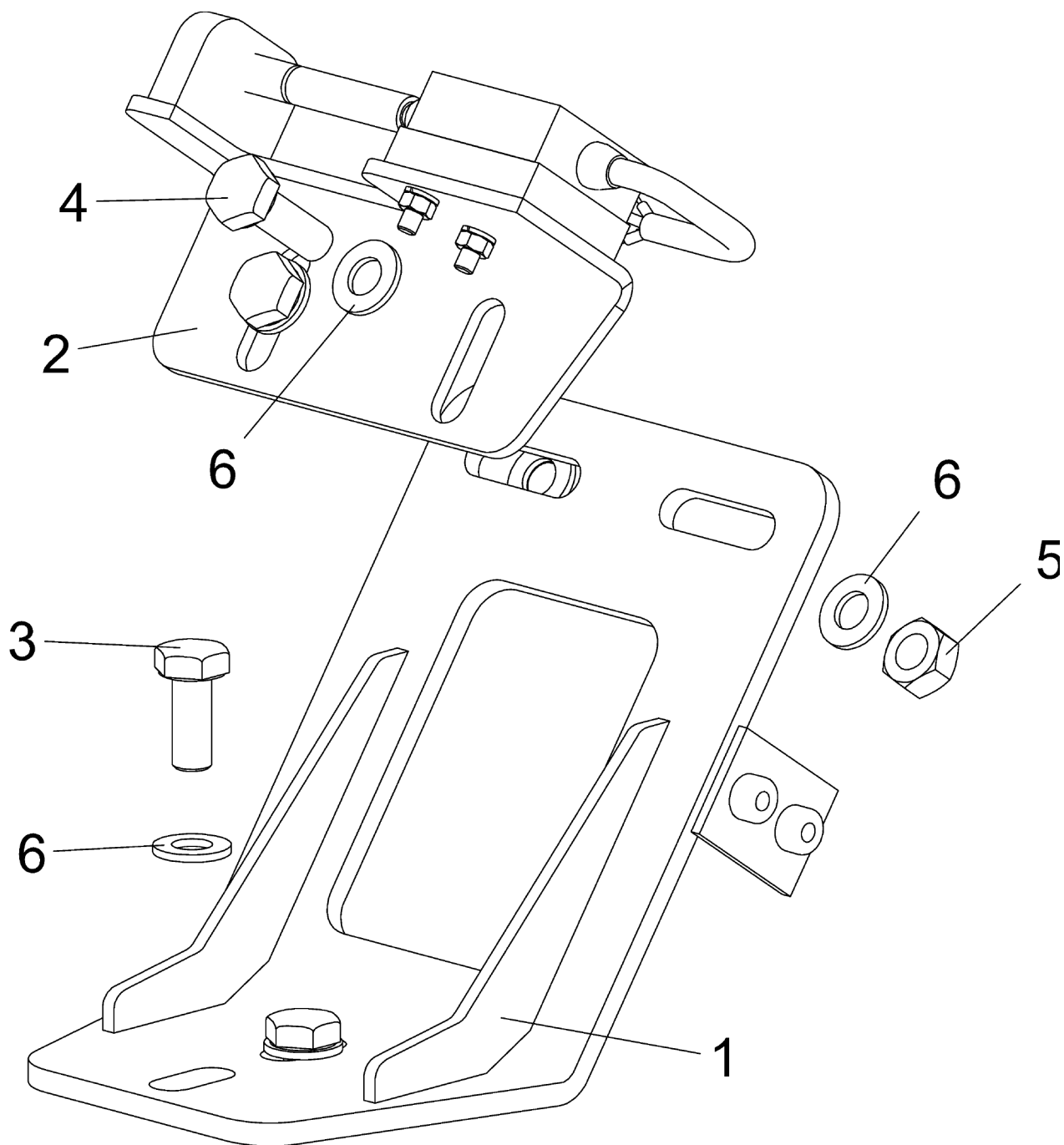
Pos.	Numero di pezzo	Indice	Denominazione	Quantità	Unità
1	93518701024	E	gancio	2.000	ST
2	93518701023	C	trave	1.000	ST
3	93001130056	B	disco. piastra. lastra (Glas)	2.000	ST
4	93001140012	B	rosetta elastica	2.000	ST
5	01093406100	A	dado esagonale	2.000	ST
8	09030099901	A	supporto di batteria	1.000	ST



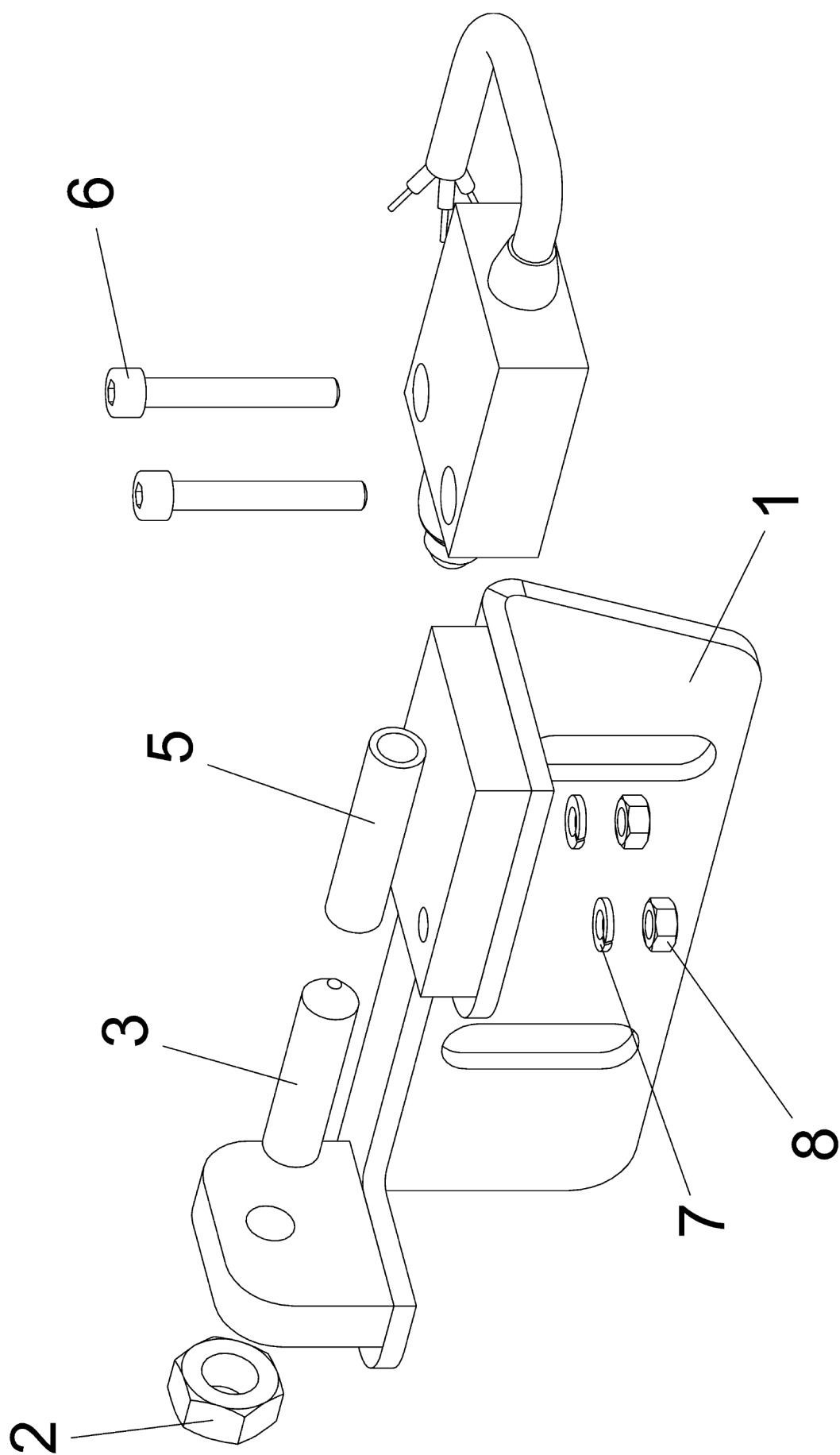
Pos.	Numero di pezzo	Indice	Denominazione	Quantità	Unità
2	99208042376	C	guscio di cuscinetto	2.000	ST
3	93208042167	B	lamiera di distanziamento	2.000	ST
4	01093316030	A	vite con testa esagonale	4.000	ST
5	93001130088	B	disco. piastra. lastra (Glas)	4.000	ST
6	93001110245	B	vite cilindrica	2.000	ST
7	93001140037	B	rosetta elastica	2.000	ST
9	93001120122	B	dado esagonale	2.000	ST
10	93208042181	D	lamiera di distanziamento	2.000	ST



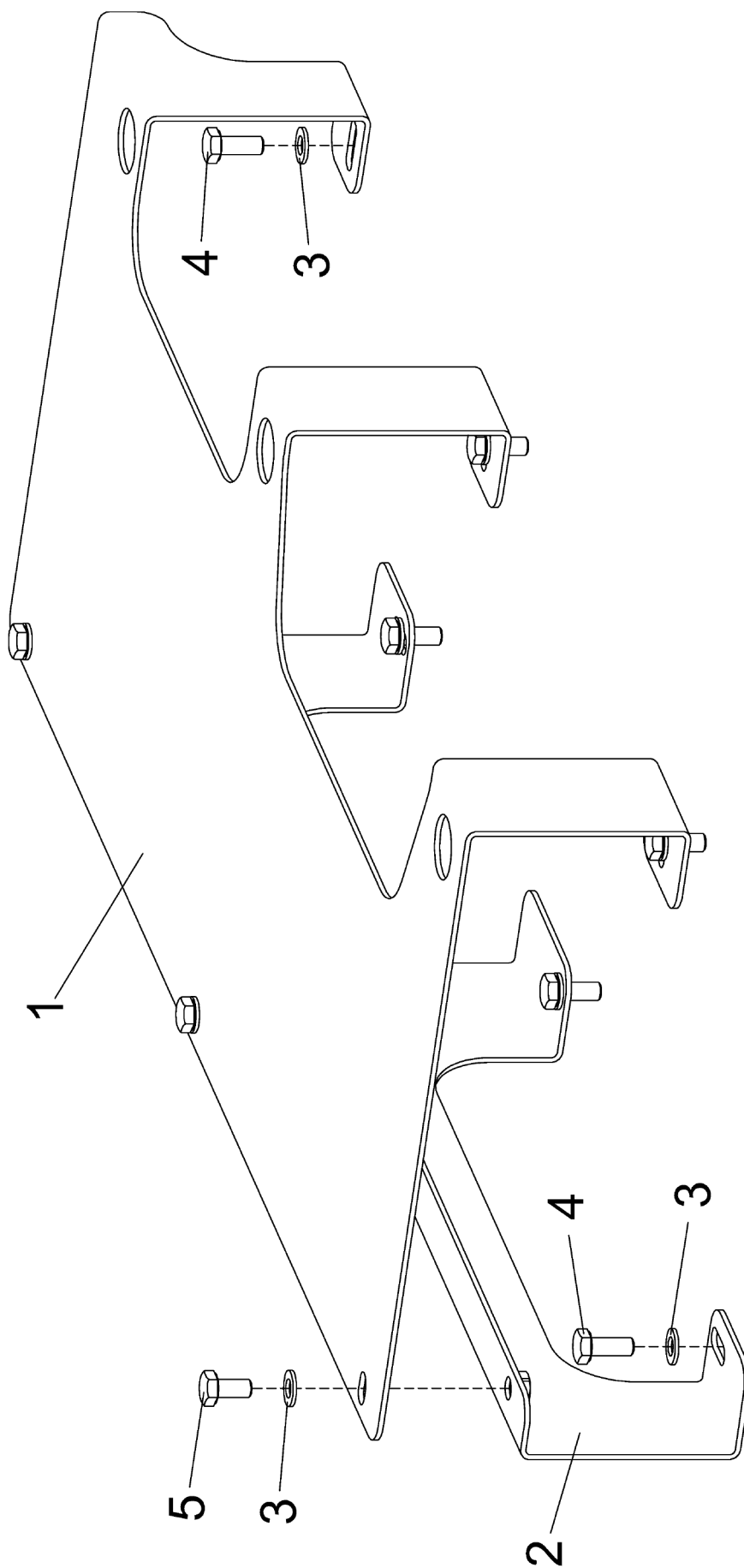
Pos.	Numero di pezzo	Indice	Denominazione	Quantità	Unità
1	99209701561	B	sostegno a mensola	1.000	ST
2	94000979564	A	dado esagonale	1.000	ST
3	01093412175	A	dado esagonale	2.000	ST
4	93001130084	B	disco. piastra. lastra (Glas)	4.000	ST
5	93001140124	B	rosetta elastica	2.000	ST
6	01093312040	A	vite con testa esagonale	2.000	ST
7	99001000525	A	vite con testa esagonale	1.000	ST



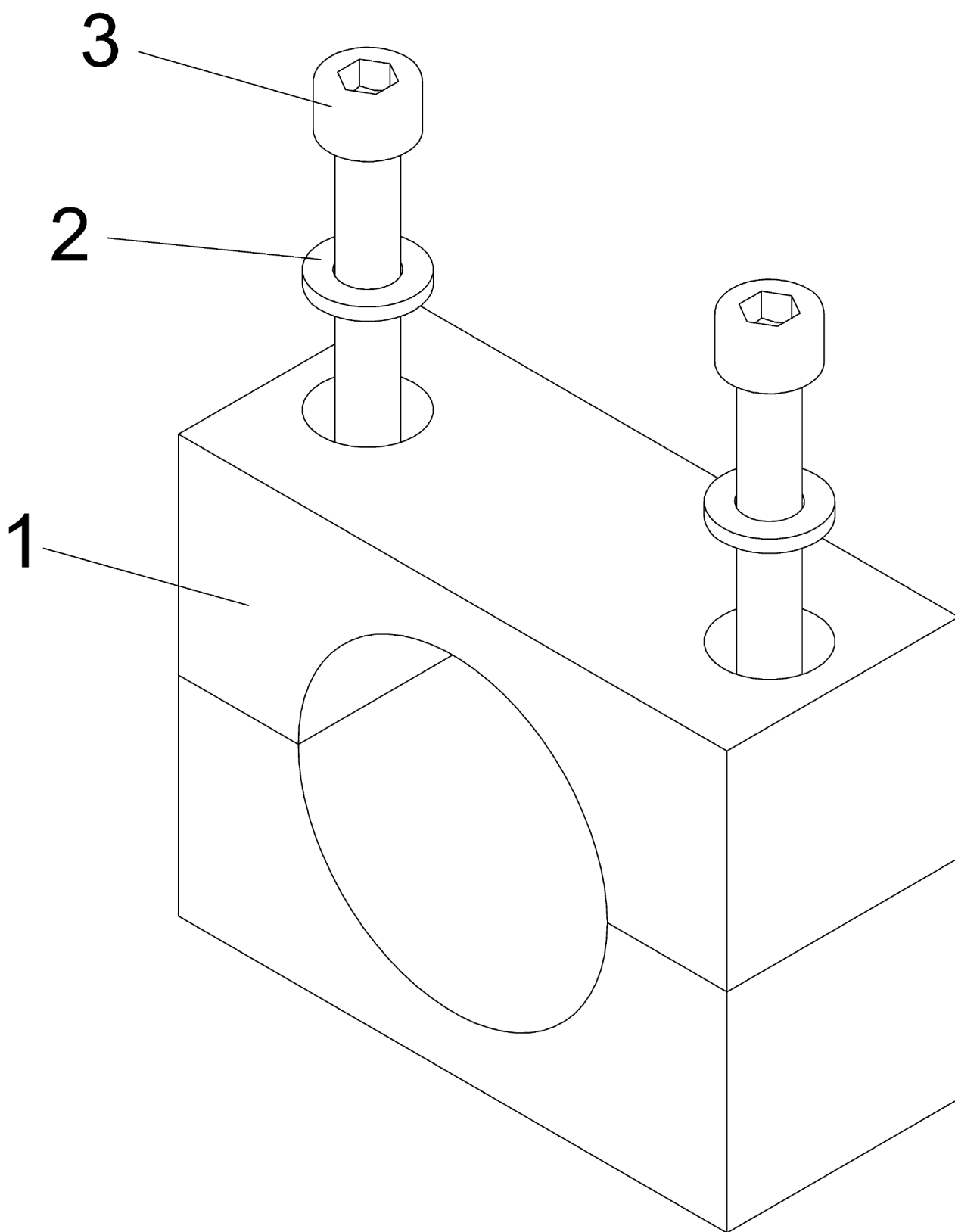
Pos.	Numero di pezzo	Indice	Denominazione	Quantità	Unità
1	99254701681	C	accoglimento/ricezione	1.000	ST
2	99254701685	B	dispositivo di spegnimento	1.000	ST
3	01093310025	A	vite con testa esagonale	2.000	ST
4	01093310030	A	vite con testa esagonale	2.000	ST
5	01098510150	B	dado esagonale	2.000	ST
6	93001130067	B	disco. piastra. lastra (Glas)	6.000	ST



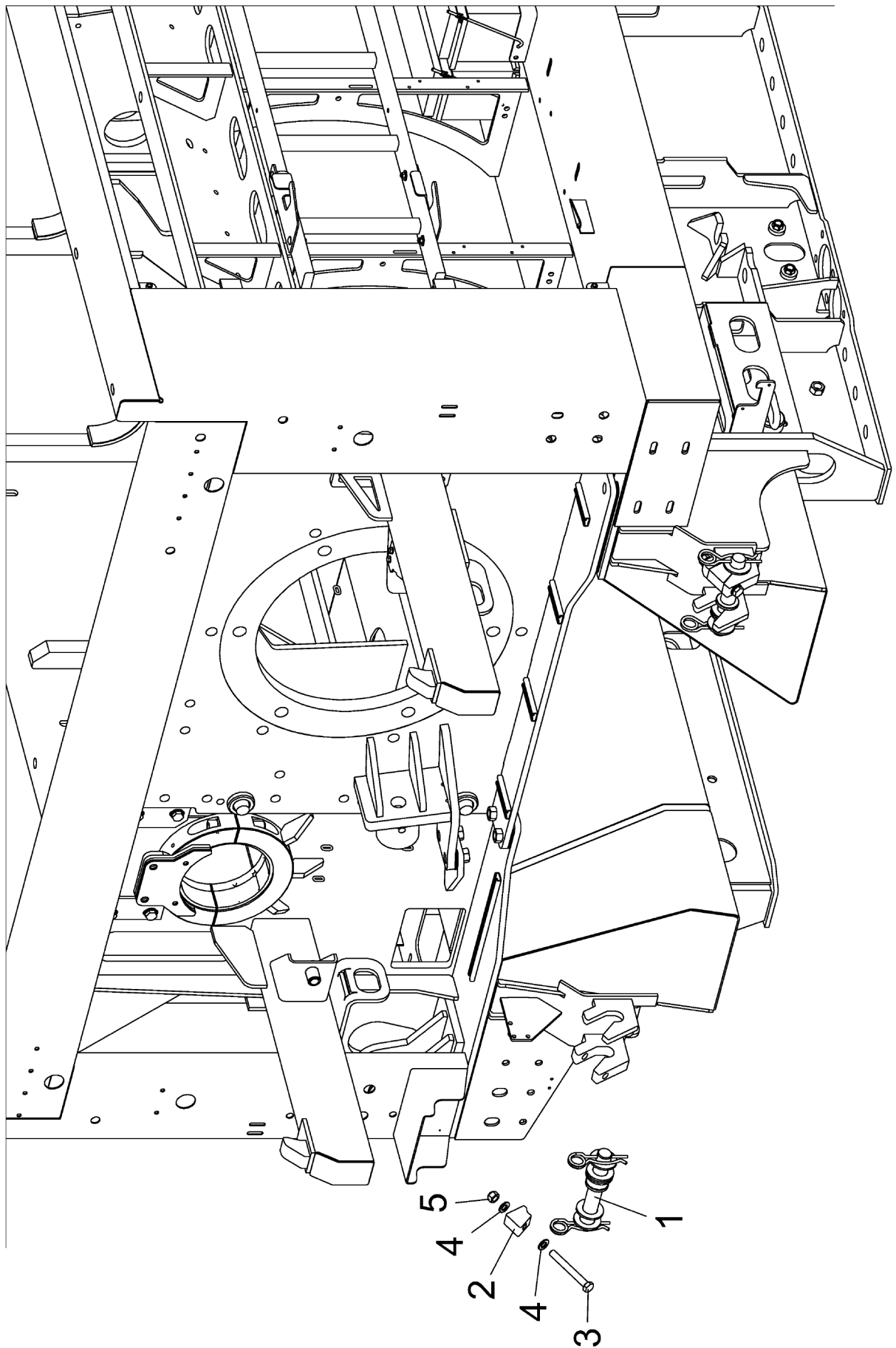
Pos.	Numero di pezzo	Indice	Denominazione	Quantità	Unità
1	99254701686	B	sostenitore	1.000	ST
2	01093410150	A	dado esagonale	1.000	ST
3	93001110160	B	spina filettata	1.000	ST
5	93450702013	C	tubo segnali	1.000	ST
6	93001110172	A	vite cilindrica	2.000	ST
7	93001140011	A	rosetta elastica	2.000	ST
8	01093405080	A	dado esagonale	2.000	ST



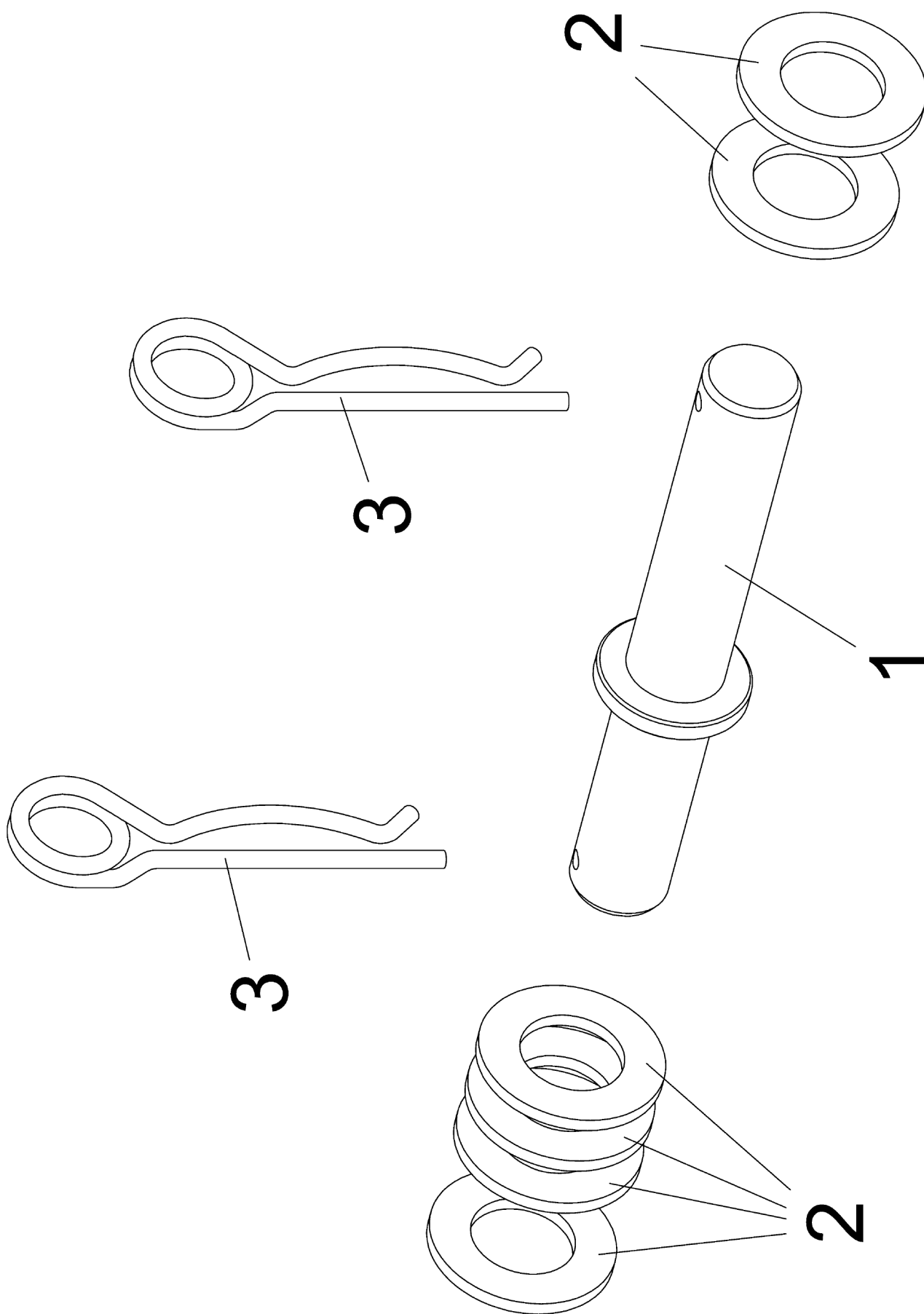
Pos.	Numero di pezzo	Indice	Denominazione	Quantità	Unità
1	99251013151	A	lamiera di copertura	1.000	ST
2	99251013155	A	profilo. sezione	1.000	ST
3	93001130067	B	disco. piastra. lastra (Glas)	9.000	ST
4	01093310025	A	vite con testa esagonale	6.000	ST
5	01093310020	A	vite con testa esagonale	3.000	ST



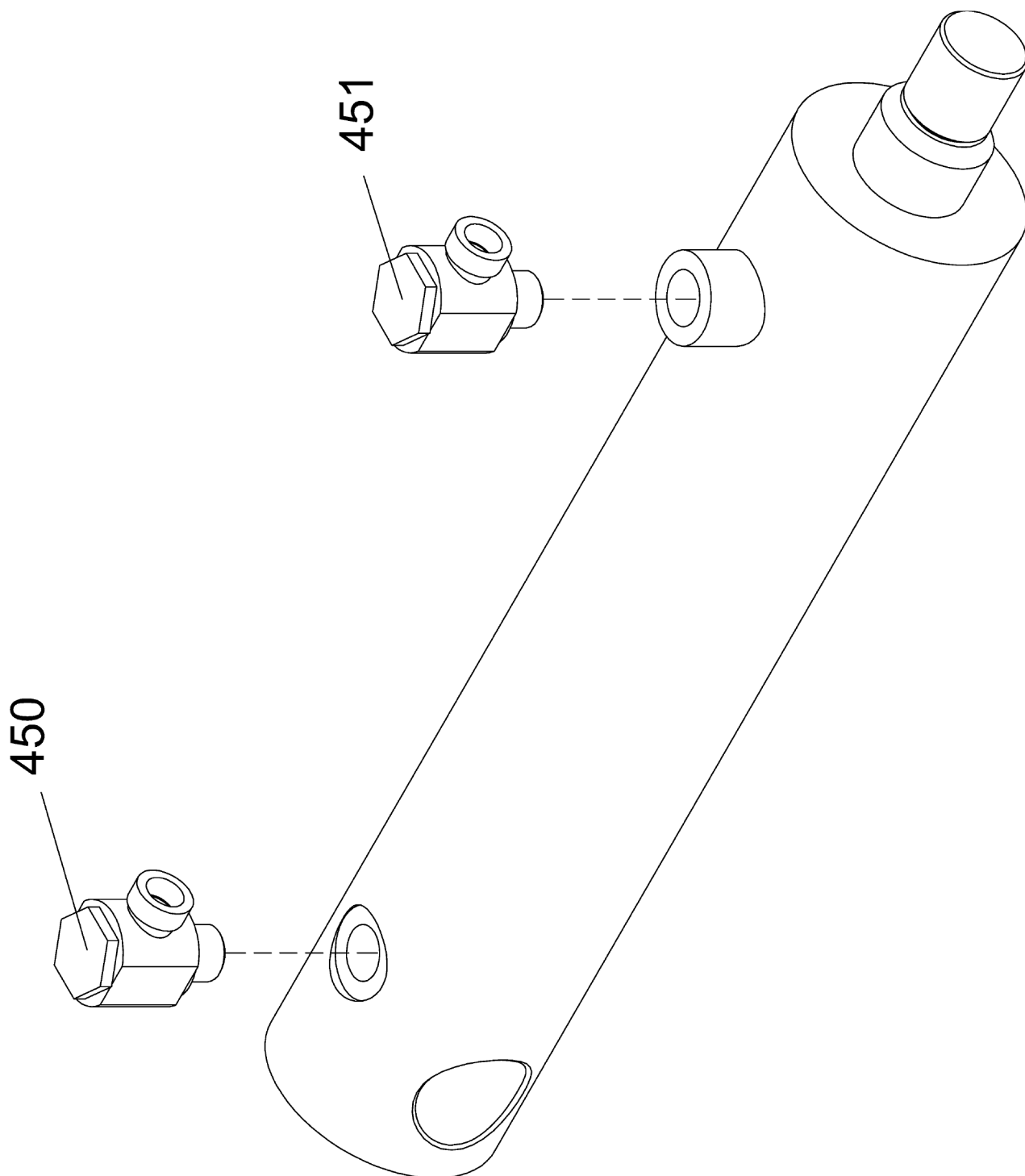
Pos.	Numero di pezzo	Indice	Denominazione	Quantità	Unità
1	07020050400	A	fermaglio. colletto. fascia	1.000	ST
2	01091206060	B	vite cilindrica	2.000	ST
3	93001130056	B	disco. piastra. lastra (Glas)	2.000	ST



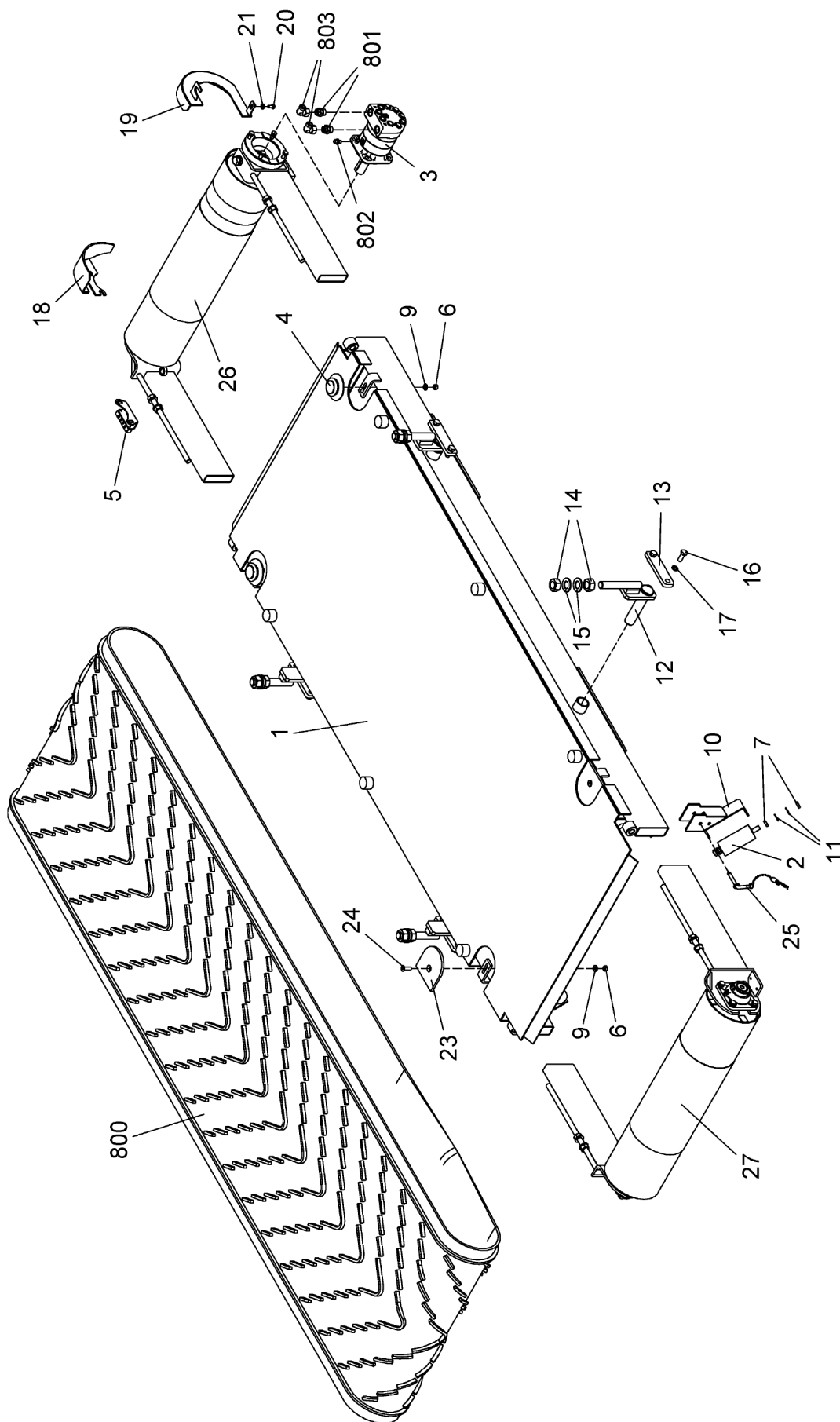
Pos.	Numero di pezzo	Indice	Denominazione	Quantità	Unità
1	99251013140	A	bullone	2.000	ST
2	99251013142	B	adattore/pezzo d'adattamento	2.000	ST
3	99001000331	A	vite con testa esagonale	2.000	ST
4	93001130088	B	disco. piastra. lastra (Glas)	4.000	ST
5	01098516200	B	dado esagonale	2.000	ST



Pos.	Numero di pezzo	Indice	Denominazione	Quantità	Unità
1	99251013141	A	bullone	1.000	ST
2	93001130128	B	disco. piastra. lastra (Glas)	6.000	ST
3	93001230008	A	spina elastica	2.000	ST



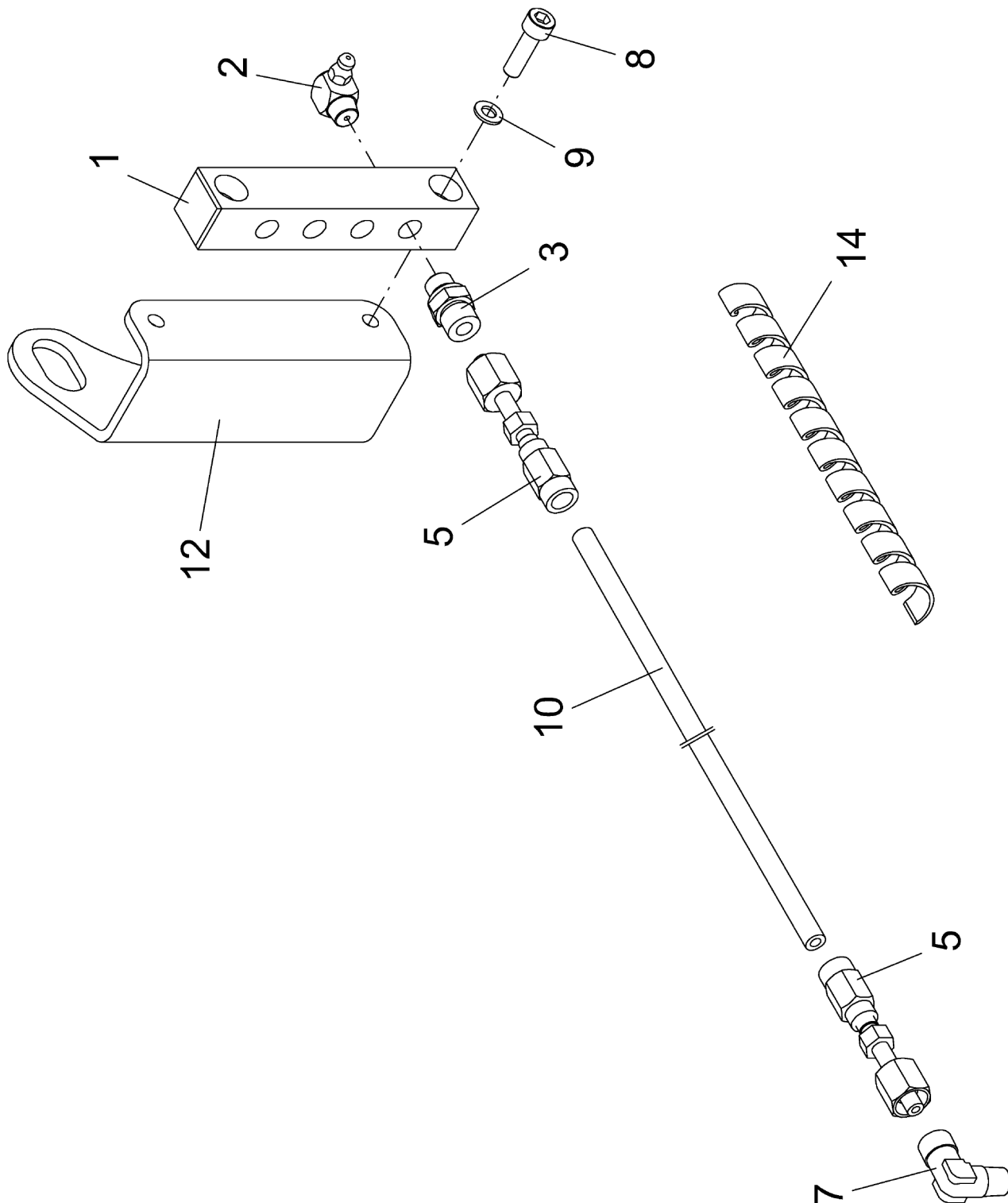
Pos.	Numero di pezzo	Indice	Denominazione	Quantità	Unità
450	99002000423	B	raccordo orientabile	1.000	ST
451	93002020090	A	raccordo orientabile	1.000	ST



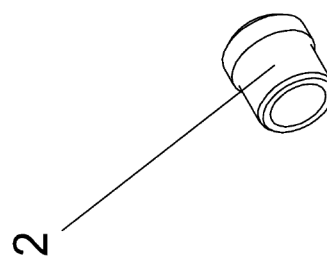
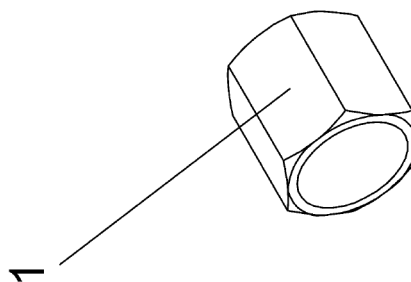
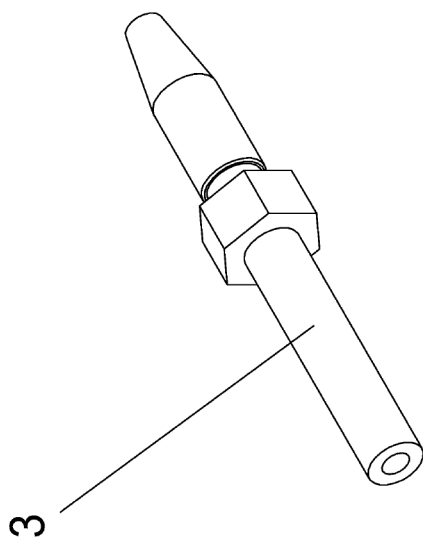
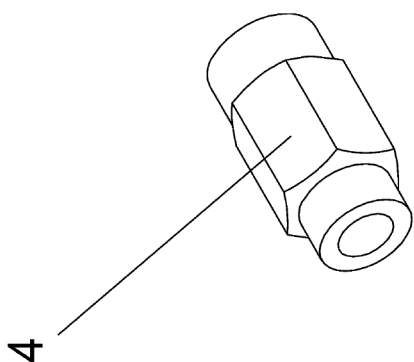
Pos.	Numero di pezzo	Indice	Denominazione	Quantità	Unità
1	99254021020	O	nastro longitudinale	1.000	ST
2	93519075023	E	puleggia di supporto	2.000	ST
3	99251664023	B	motore idraulico	1.000	ST
4	51807111102	E	rullo di guida	2.000	ST
5	99254021050	C	lubrificazione	1.000	ST
6	01093412175	A	dado esagonale	4.000	ST
7	01093616200	A	dado esagonale	8.000	ST
9	99001000392	C	disco. piastra. lastra (Glas)	4.000	ST
10	99254021059	A	accoglimento/ricezione	2.000	ST
11	93001130088	B	disco. piastra. lastra (Glas)	8.000	ST
12	99254013045	F	accoglimento/ricezione	4.000	ST
13	99254010143	C	lamiera	4.000	ST
14	93001120024	A	dado esagonale	8.000	ST
15	93001130121	B	disco. piastra. lastra (Glas)	8.000	ST
16	01093316040	A	vite con testa esagonale	8.000	ST
17	99001000486	A	disco. piastra. lastra (Glas)	8.000	ST
18	93308021080	E	copertura. ricoprimento. rivestimento	1.000	ST
19	93308021090	F	copertura. ricoprimento. rivestimento	1.000	ST
20	01093310020	A	vite con testa esagonale	1.000	ST
21	99001000391	A	disco. piastra. lastra (Glas)	1.000	ST
23	99254021065	B	lamiera di chiusura	2.000	ST
24	01799112040	A	vite a testa piana	2.000	ST
25	51807511100	G	spina	5.000	ST
26	99251021015	B	stazione di trasmissione	1.000	ST
27	99251021020	A	stazione elastica	1.000	ST
800	93256021001	B	nastro trasportatore	1.000	ST
801	02001518068	C	raccordo a vite diritto (raccordo a vite = con filettatura esterna)	2.000	ST
802	02001510028	D	raccordo a vite diritto (raccordo a vite = con filettatura esterna)	1.000	ST
803	02018100180	B	supporto angolo regolabile	2.000	ST

Keine Abbildung vorhanden
No image available

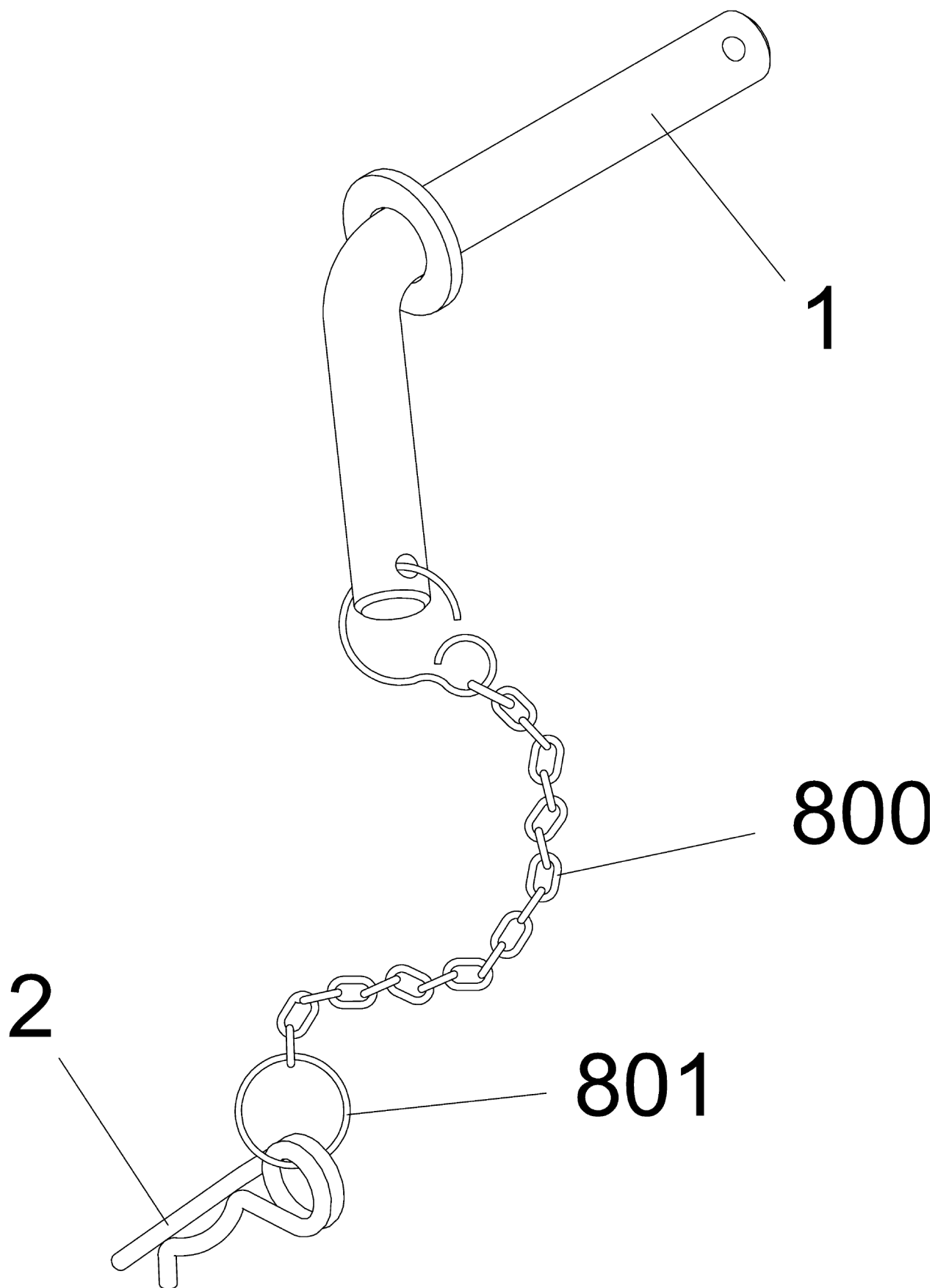
Pos.	Numero di pezzo	Indice	Denominazione	Quantità	Unità
1	99251664073	A	gruppo di guarnizione	1.000	ST



Pos.	Numero di pezzo	Indice	Denominazione	Quantità	Unità
1	93518071119	G	blocco di lubrificazione	1.000	ST
2	93002310014	A	ingrassatore cono	4.000	ST
3	02001506018	B	raccordo a vite diritto (raccordo a vite = con filettatura esterna)	4.000	ST
4	02018100060	C	supporto angolo regolabile	4.000	ST
5	02056106004	E	gruppo montaggio tubi	4.000	ST
7	02003006018	A	raccordo curvo con filettatura esterna	4.000	ST
8	01091206020	B	vite cilindrica	2.000	ST
9	93001130056	B	disco. piastra. lastra (Glas)	2.000	ST
10	08001609004	A	condotto di lubrificazione	12.000	M
12	99590077008	C	lamiera di sostegno	1.000	ST
14	99000500049	A	protezione anti-sfregamento	1.500	M



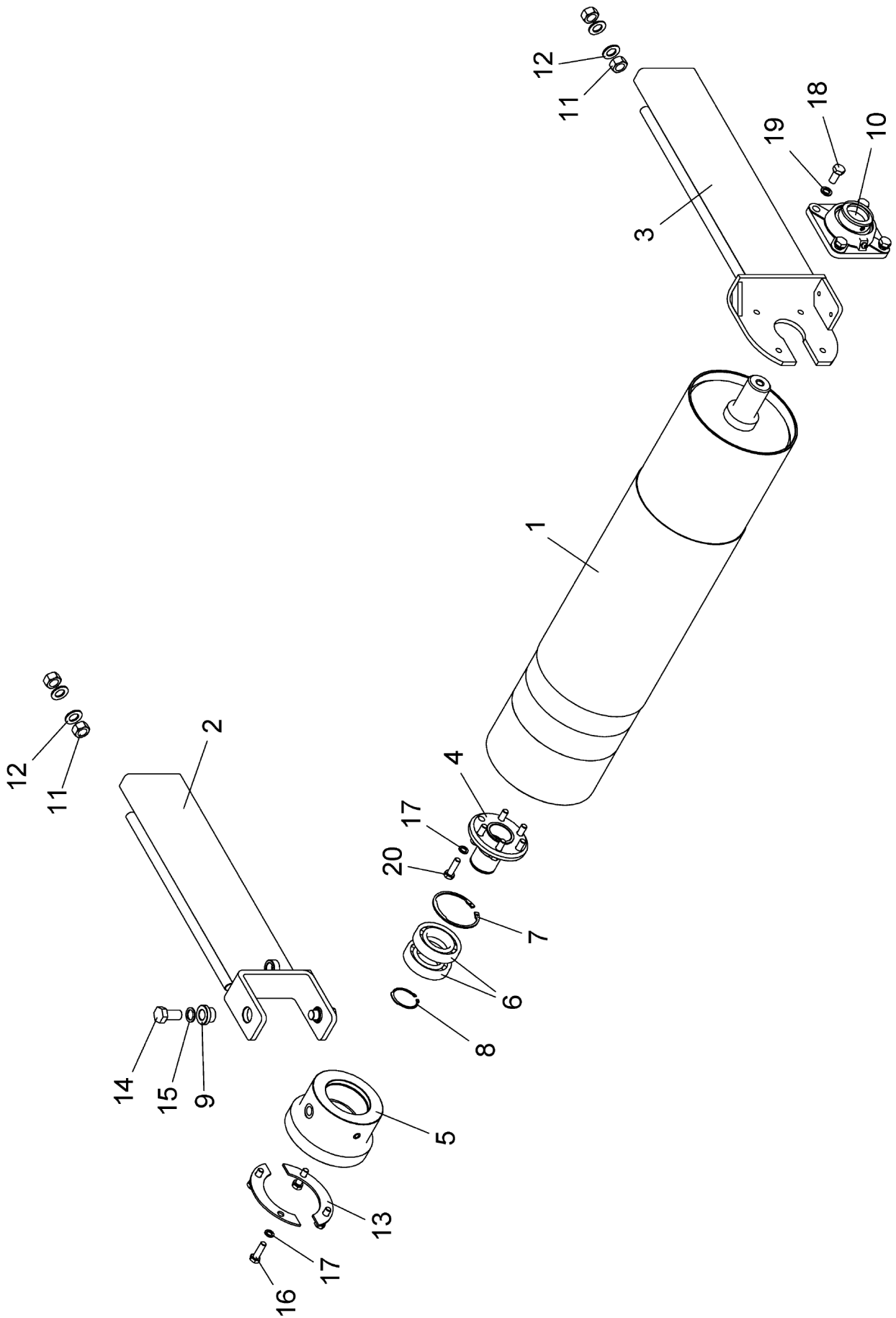
Pos.	Numero di pezzo	Indice	Denominazione	Quantità	Unità
1	02000200060	B	dado pressatreccia	1.000	ST
2	02000500060	B	anello di taglio	1.000	ST
3	93002020037	B	cannotto.tubo di scarico	1.000	ST
4	93002020038	A	boccola di vite	1.000	ST



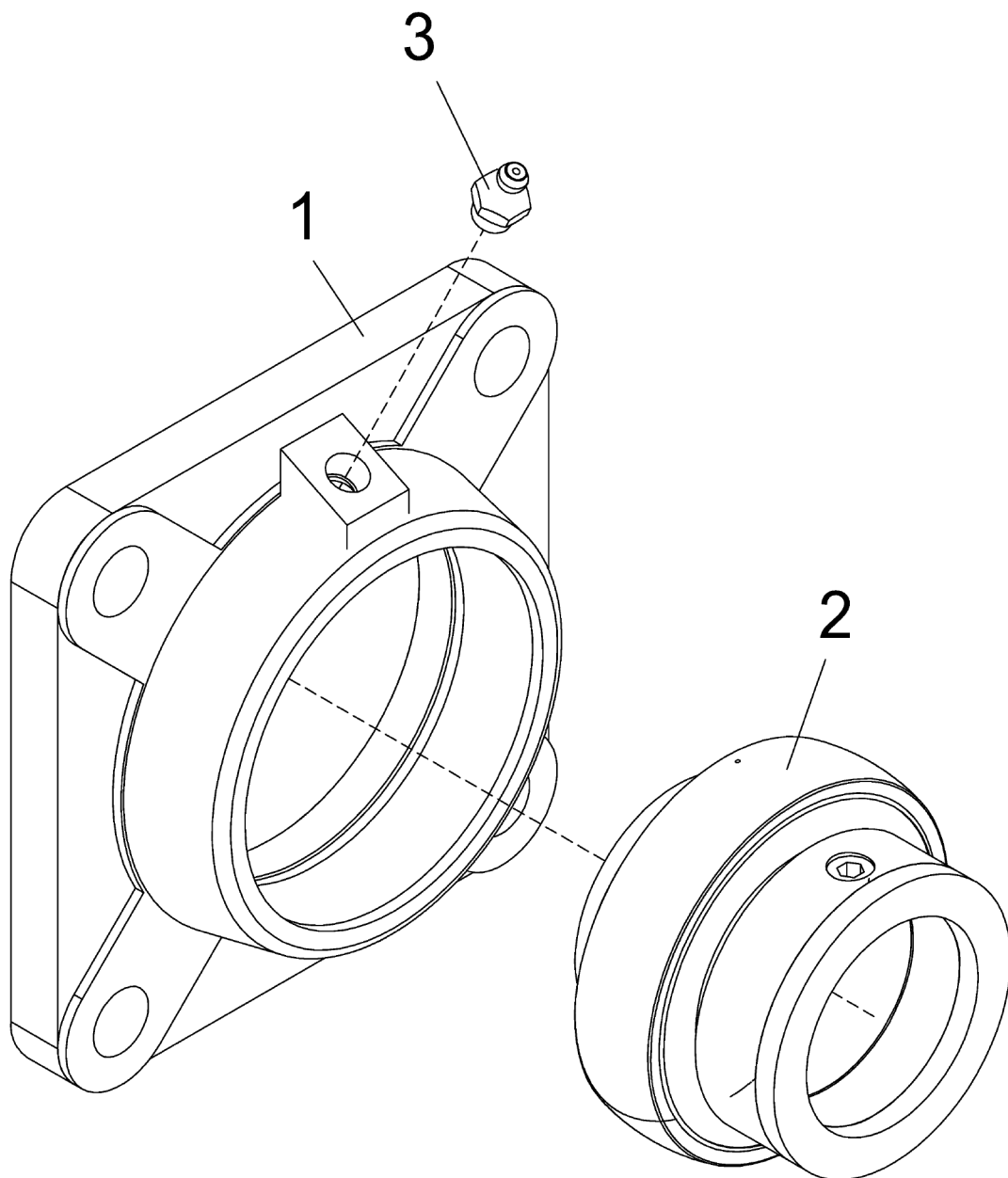
Pos.	Numero di pezzo	Indice	Denominazione	Quantità Unità	
1	93518075111	E	bullone	1.000	ST
2	93001230003	C	spina elastica	1.000	ST
800	04002500240	A	catena di sicurezza	1.000	ST
801	93000002441	A	anello	1.000	ST

Keine Abbildung vorhanden
No image available

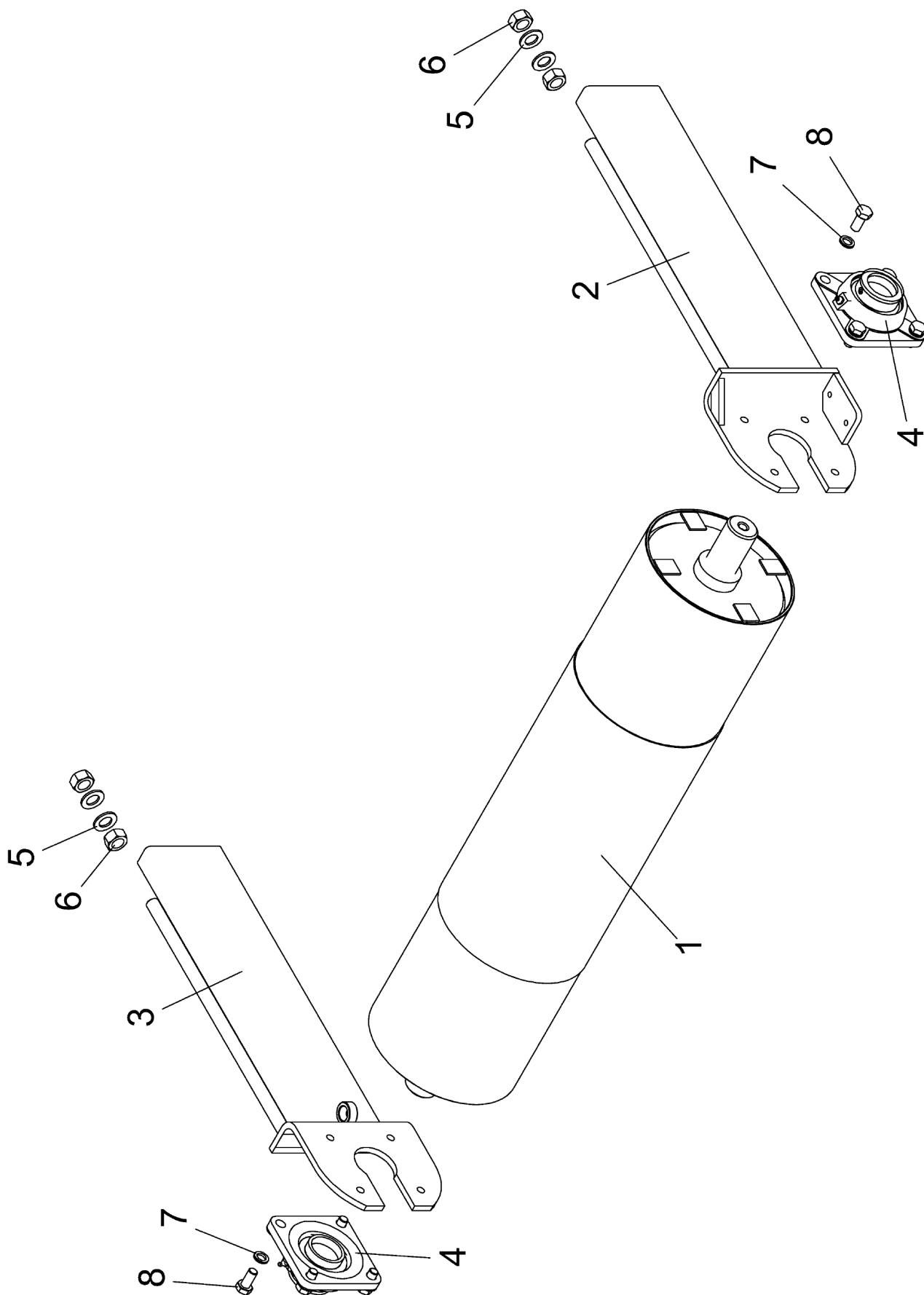
Pos.	Numero di pezzo	Indice	Denominazione	Quantità	Unità
------	-----------------	--------	---------------	----------	-------



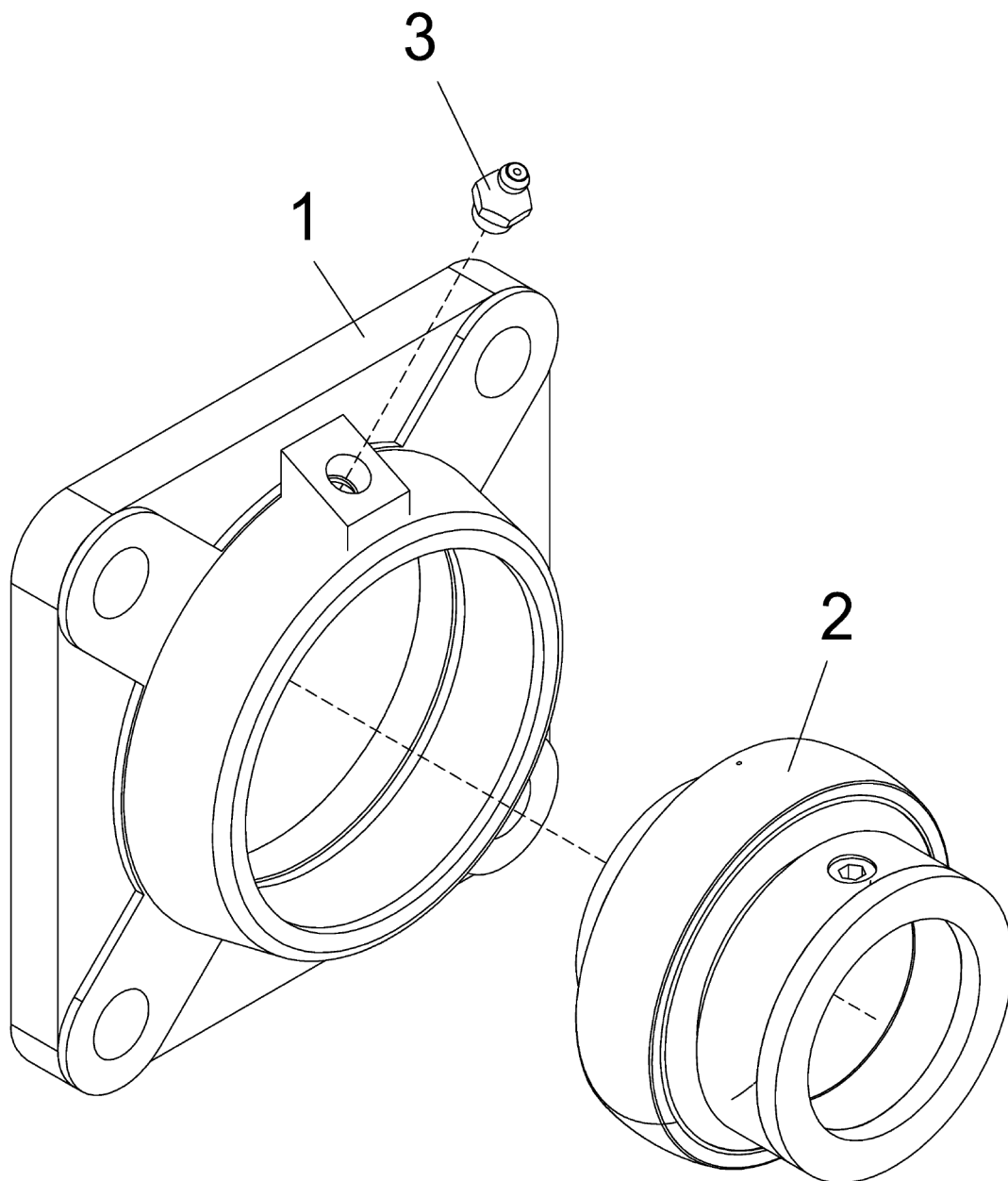
Pos.	Numero di pezzo	Indice	Denominazione	Quantità	Unità
1	99254021905	A	puleggia di comando	1.000	ST
2	93519071007	D	braccio di tensione	1.000	ST
3	93519071005	D	braccio di tensione	1.000	ST
4	93451077031	E	cuscinetto a flangia	1.000	ST
5	93451077030	F	portacuscinetto	1.000	ST
6	03005006211	C	cuscinetto (radiale) rigido a sfere	2.000	ST
7	93001150043	C	anello di sicurezza	1.000	ST
8	93001150031	B	anello di sicurezza	1.000	ST
9	93519071011	B	boccola/bussola	2.000	ST
10	03025000210	D	cuscinetto a flangia	1.000	ST
11	93001120019	A	dado esagonale	4.000	ST
12	93001130098	B	disco. piastra. lastra (Glas)	4.000	ST
13	99251021011	A	lamiera	2.000	ST
14	93001100158	A	vite con testa esagonale	2.000	ST
15	99001000728	A	disco di sicurezza	2.000	ST
16	01093312040	A	vite con testa esagonale	4.000	ST
17	99001000716	A	disco. piastra. lastra (Glas)	10.000	ST
18	01093314030	A	vite con testa esagonale	4.000	ST
19	99001000446	A	disco. piastra. lastra (Glas)	4.000	ST
20	93001100094	A	vite con testa esagonale	6.000	ST



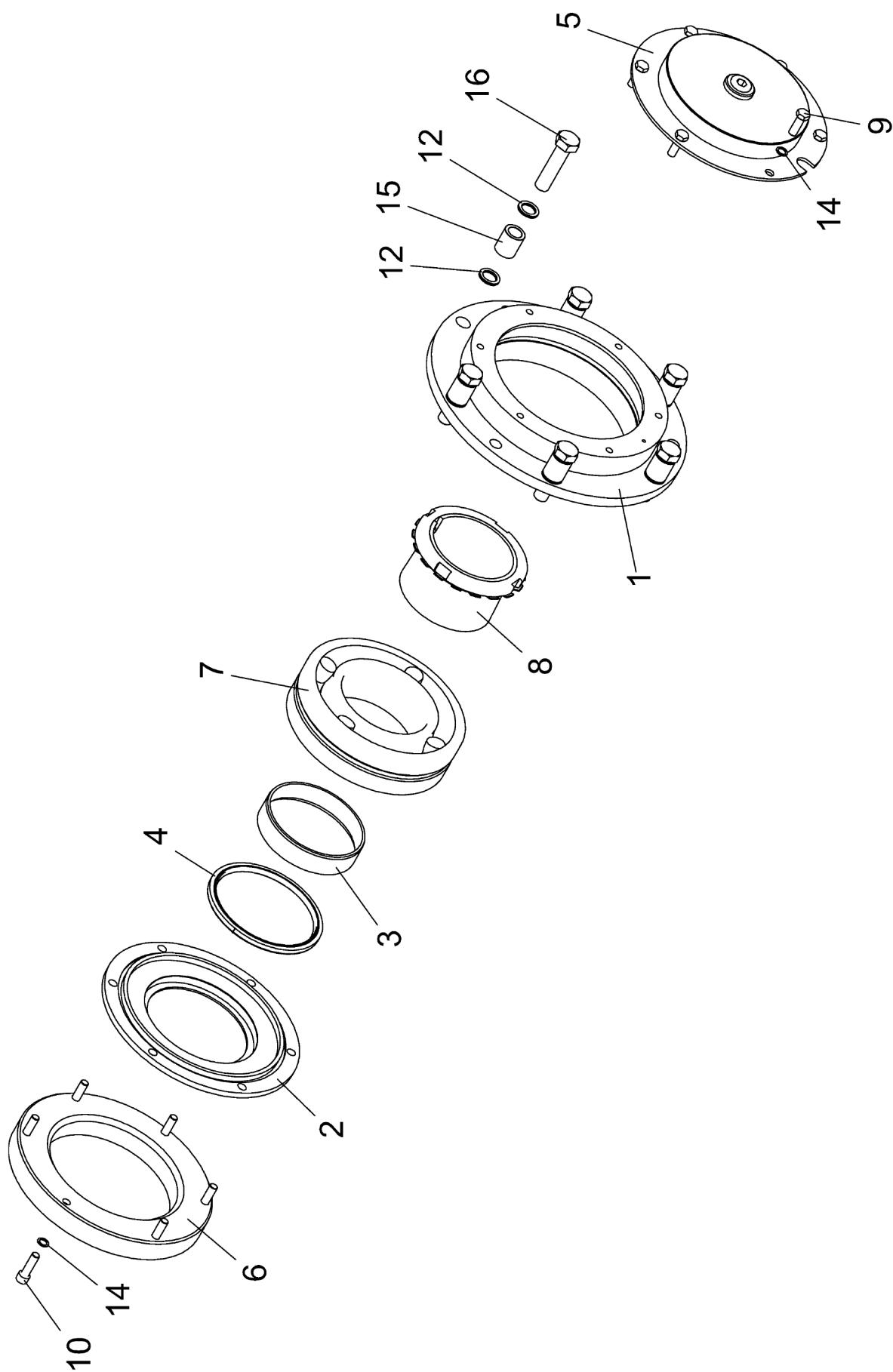
Pos.	Numero di pezzo	Indice	Denominazione	Quantità	Unità
1	99003000180	B	alloggiamento con supporto a flangia	1.000	ST
2	03007000210	A	inserto del cuscinetto	1.000	ST
3	04010000018	A	ingrassatore cono	1.000	ST



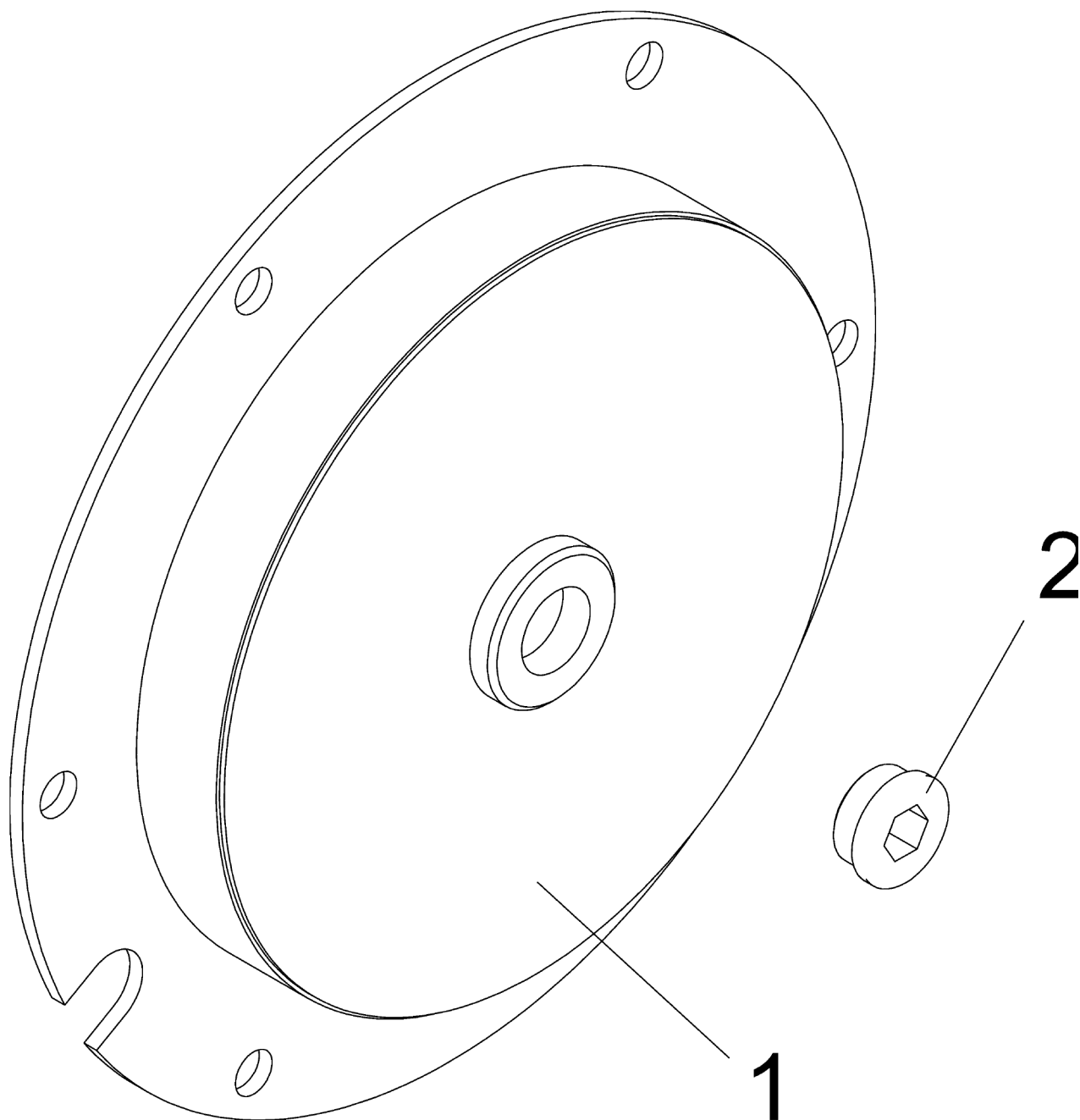
Pos.	Numero di pezzo	Indice	Denominazione	Quantità	Unità
1	99254021910	A	rullo di deriva	1.000	ST
2	93519071005	D	braccio di tensione	1.000	ST
3	93519071006	D	braccio di tensione	1.000	ST
4	03025000210	D	cuscinetto a flangia	2.000	ST
5	93001130098	B	disco. piastra. lastra (Glas)	4.000	ST
6	93001120019	A	dado esagonale	4.000	ST
7	99001000446	A	disco. piastra. lastra (Glas)	8.000	ST
8	01093314030	A	vite con testa esagonale	8.000	ST



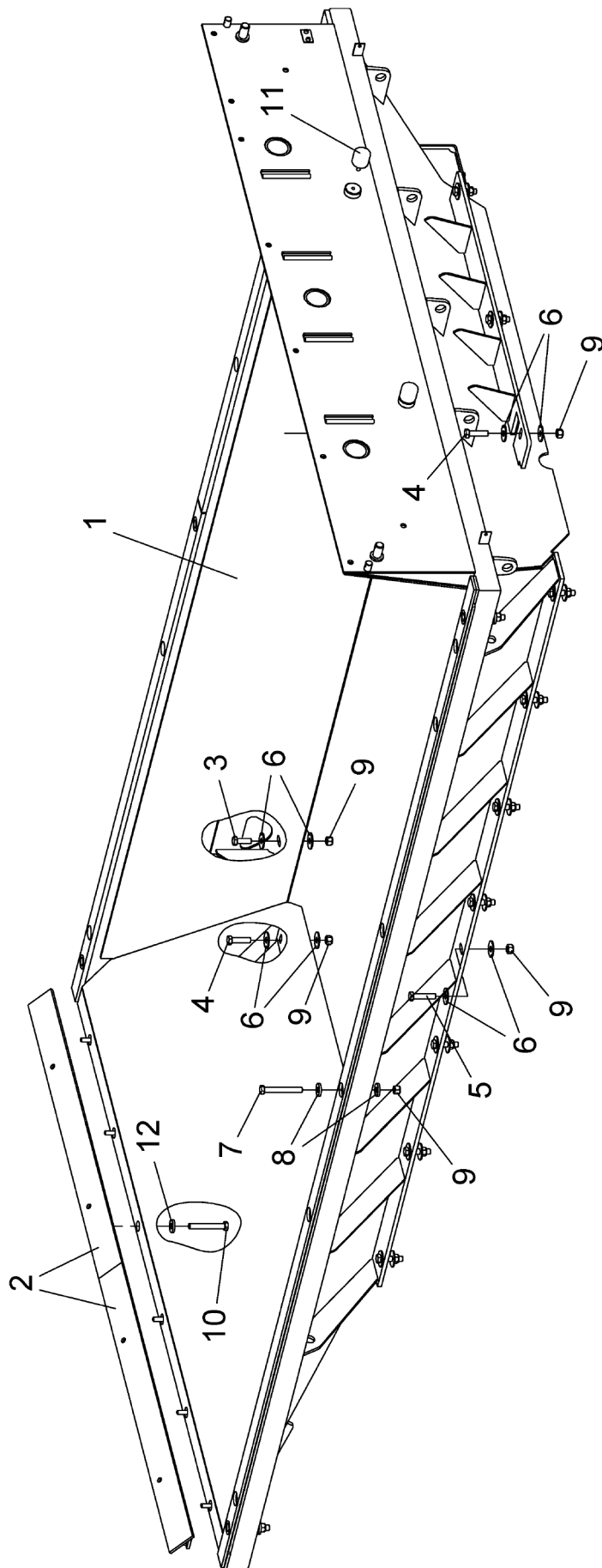
Pos.	Numero di pezzo	Indice	Denominazione	Quantità	Unità
1	99003000180	B	alloggiamento con supporto a flangia	1.000	ST
2	03007000210	A	inserto del cuscinetto	1.000	ST
3	04010000018	A	ingrassatore cono	1.000	ST



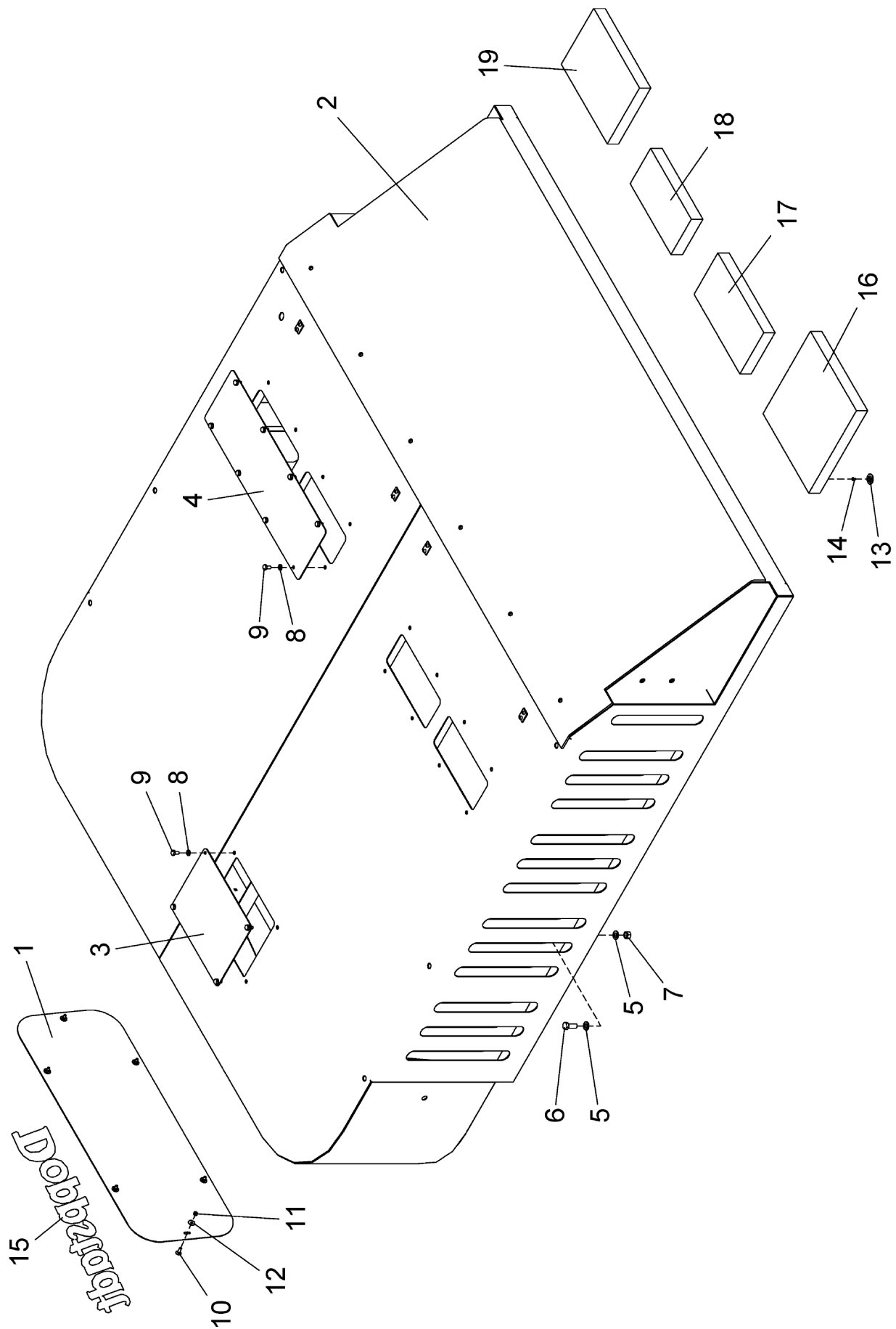
Pos.	Numero di pezzo	Indice	Denominazione	Quantità	Unità
1	99254040081	D	anello del cuscinetto	1.000	ST
2	93256040003	G	coperchio del cuscinetto	1.000	ST
3	93256040004	D	anello di distanziamento	1.000	ST
4	93002400029	B	anello di guarnizione dell'albero radiale	1.000	ST
5	93256040007	B	coperchio del cuscinetto	1.000	ST
6	25604000801	D	guarnizione labirintica	1.000	ST
7	93003010022	A	cuscinetto a rulli orientabile	1.000	ST
8	93003600012	A	manicotto	1.000	ST
9	01093320060	A	vite con testa esagonale	6.000	ST
10	93001110196	B	vite cilindrica	6.000	ST
12	99001000720	A	disco. piastra. lastra (Glas)	12.000	ST
14	99001000728	A	disco di sicurezza	12.000	ST
15	99254991626	A	bussola/cassetta	6.000	ST
16	93001100091	A	vite con testa esagonale	6.000	ST



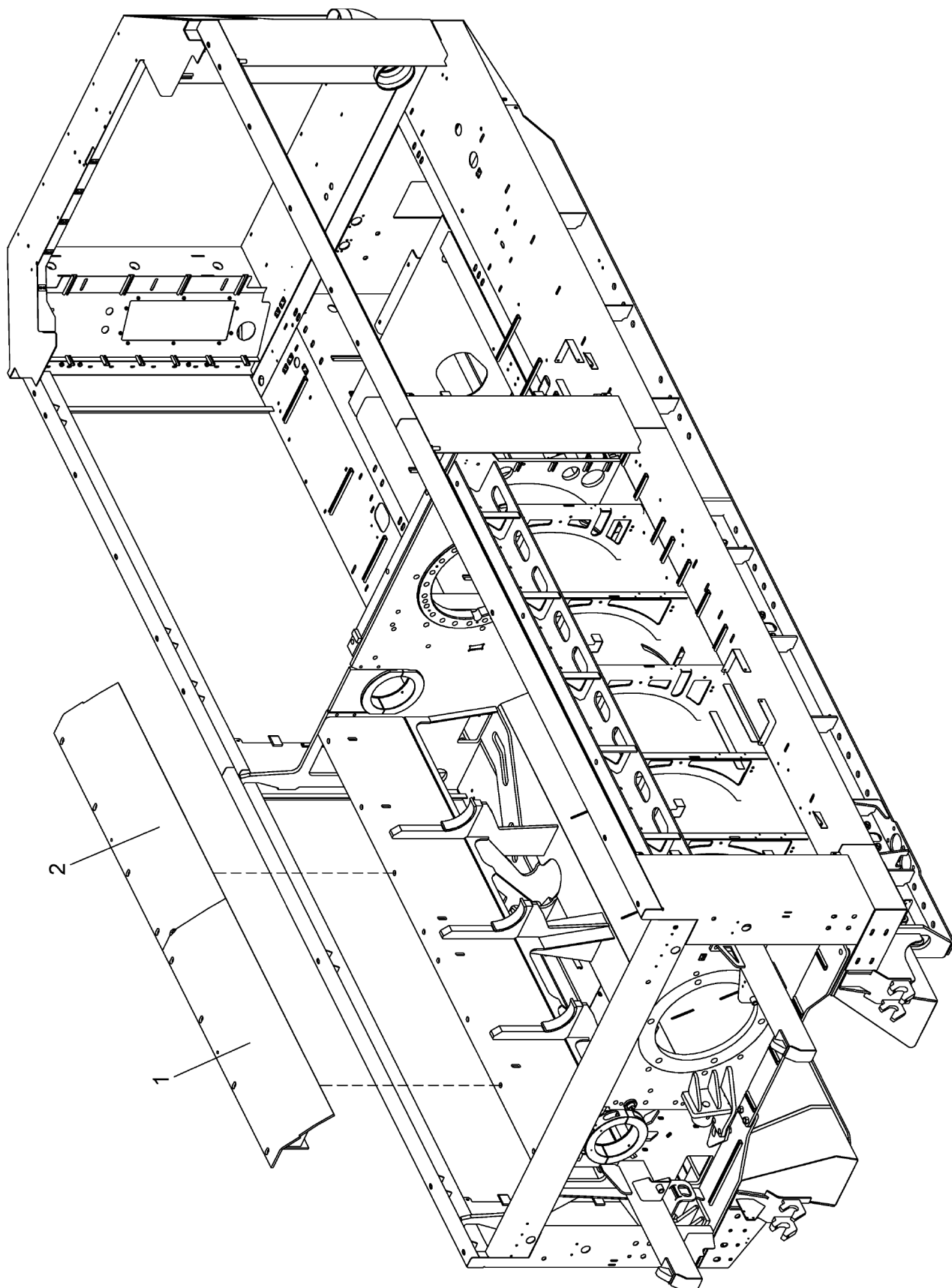
Pos.	Numero di pezzo	Indice	Denominazione	Quantità Unità	
1	93256040045	C	coperchio del cuscinetto	1.000	ST
2	93002090031	B	vite di chiusura	1.000	ST



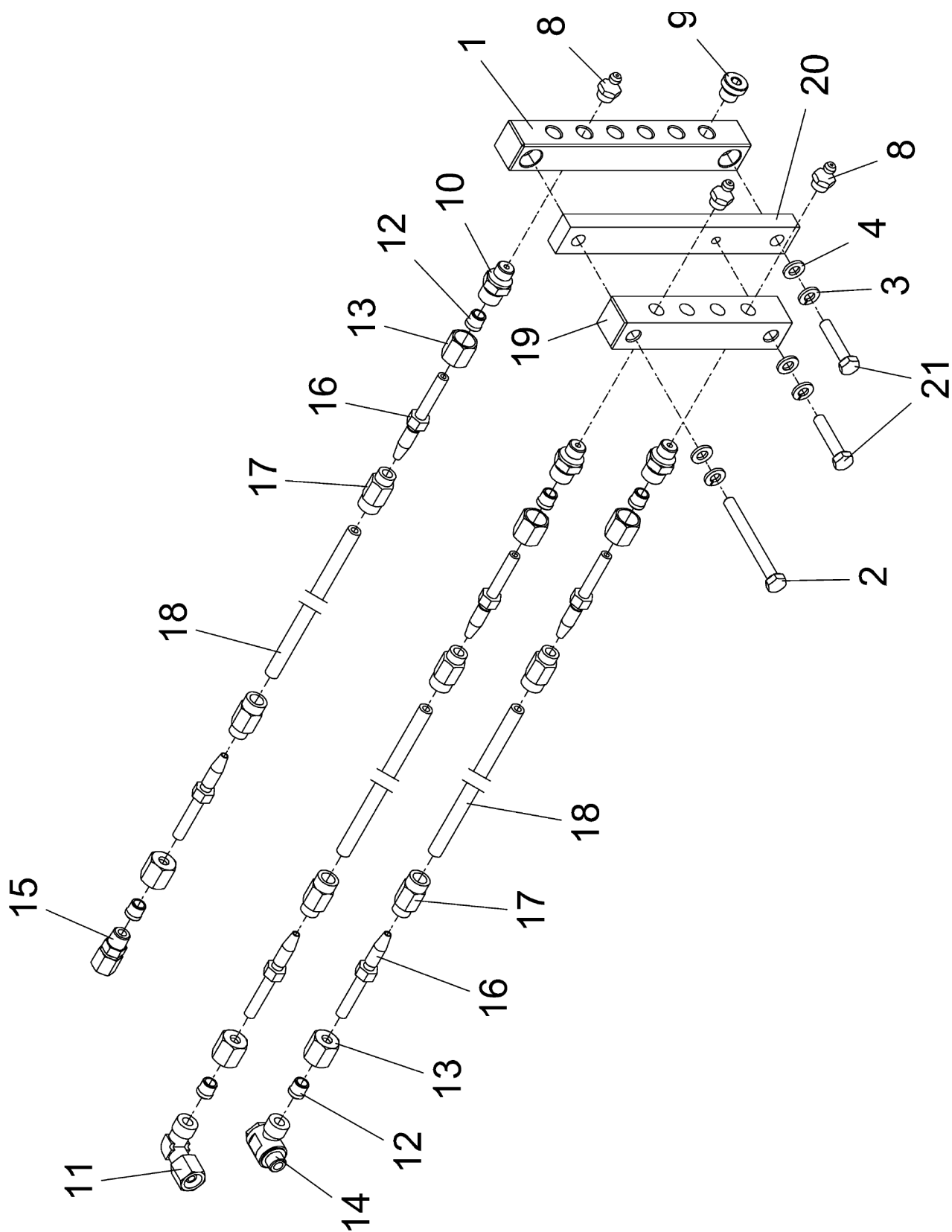
Pos.	Numero di pezzo	Indice	Denominazione	Quantità	Unità
1	99254020750	B	tramoggia	1.000	ST
2	99254020670	A	pezzo (tubo) di raccordo	2.000	ST
3	93001100128	A	vite con testa esagonale	4.000	ST
4	93001100130	A	vite con testa esagonale	6.000	ST
5	93001100077	A	vite con testa esagonale	8.000	ST
6	93001130090	A	disco. piastra. lastra (Glas)	36.000	ST
7	93001100135	A	vite con testa esagonale	6.000	ST
8	93001130089	B	disco. piastra. lastra (Glas)	12.000	ST
9	93001120112	A	dado esagonale	24.000	ST
10	93001100068	A	vite con testa esagonale	6.000	ST
11	10001005042	B	tampone di gomma	2.000	ST
12	93001130081	A	disco. piastra. lastra (Glas)	6.000	ST



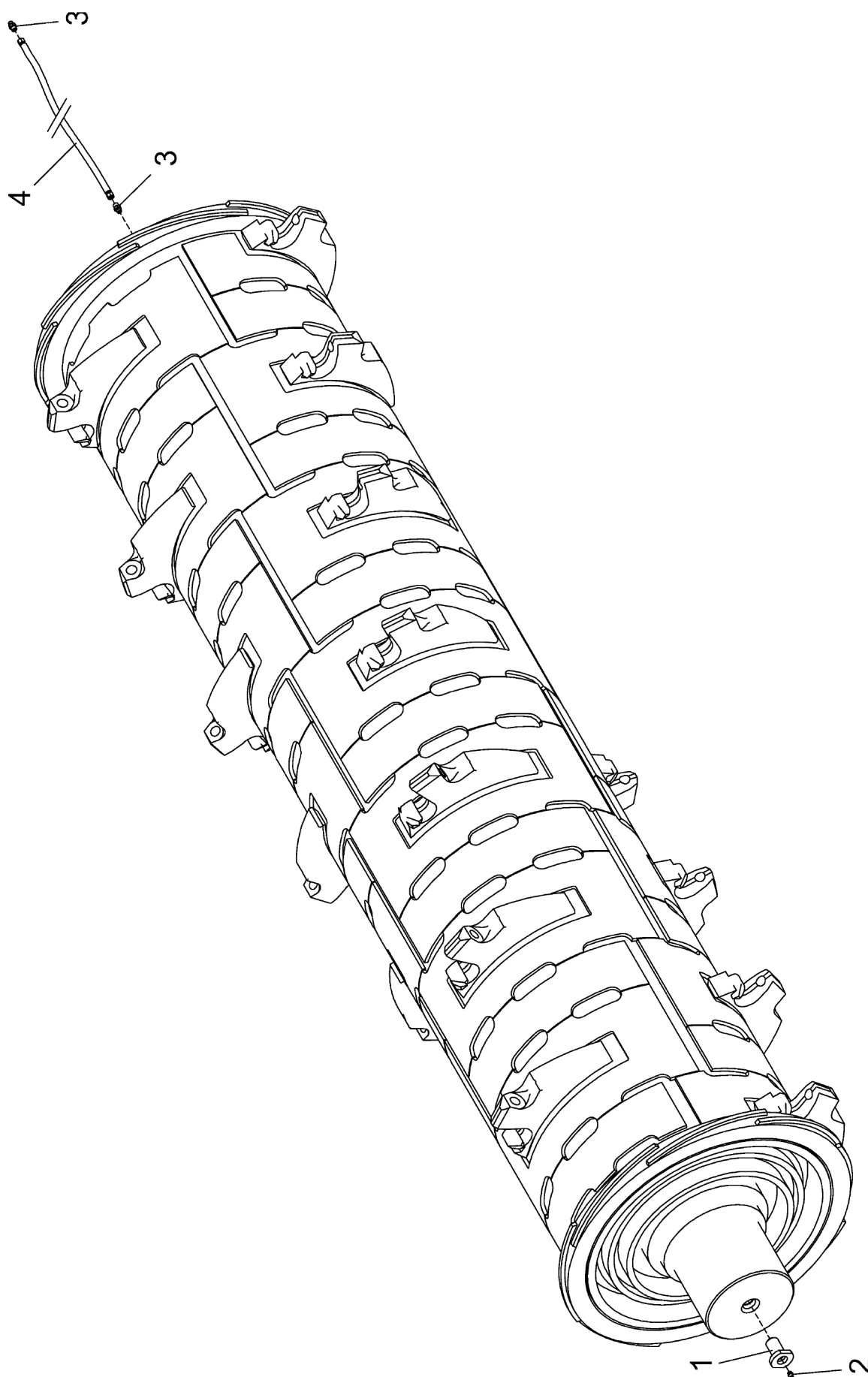
Pos.	Numero di pezzo	Indice	Denominazione	Quantità	Unità
1	99254020701	A	lamiera	1.000	ST
3	99254020071	B	coperchio	1.000	ST
4	99254020631	A	coperchio	2.000	ST
5	93001130088	B	disco. piastra. lastra (Glas)	16.000	ST
6	01093316040	A	vite con testa esagonale	8.000	ST
7	01093416200	A	dado esagonale	8.000	ST
8	93001130067	B	disco. piastra. lastra (Glas)	20.000	ST
9	01093310020	A	vite con testa esagonale	20.000	ST
10	93001110036	B	vite a testa rotonda e piatta	6.000	ST
11	01093408125	A	dado esagonale	6.000	ST
12	93001130064	C	disco. piastra. lastra (Glas)	6.000	ST
13	93000600003	A	fibbia di montaggio	132.000	ST
14	93002190002	A	tappo di chiusura	132.000	ST
15	99254900088	A	scrittura su lamina	1.000	ST
16	99254020720	A	piastra isolante	15.000	ST
17	99254020721	A	piastra isolante	7.000	ST
18	99254020722	A	piastra isolante	2.000	ST
19	99254020723	A	piastra isolante	10.000	ST



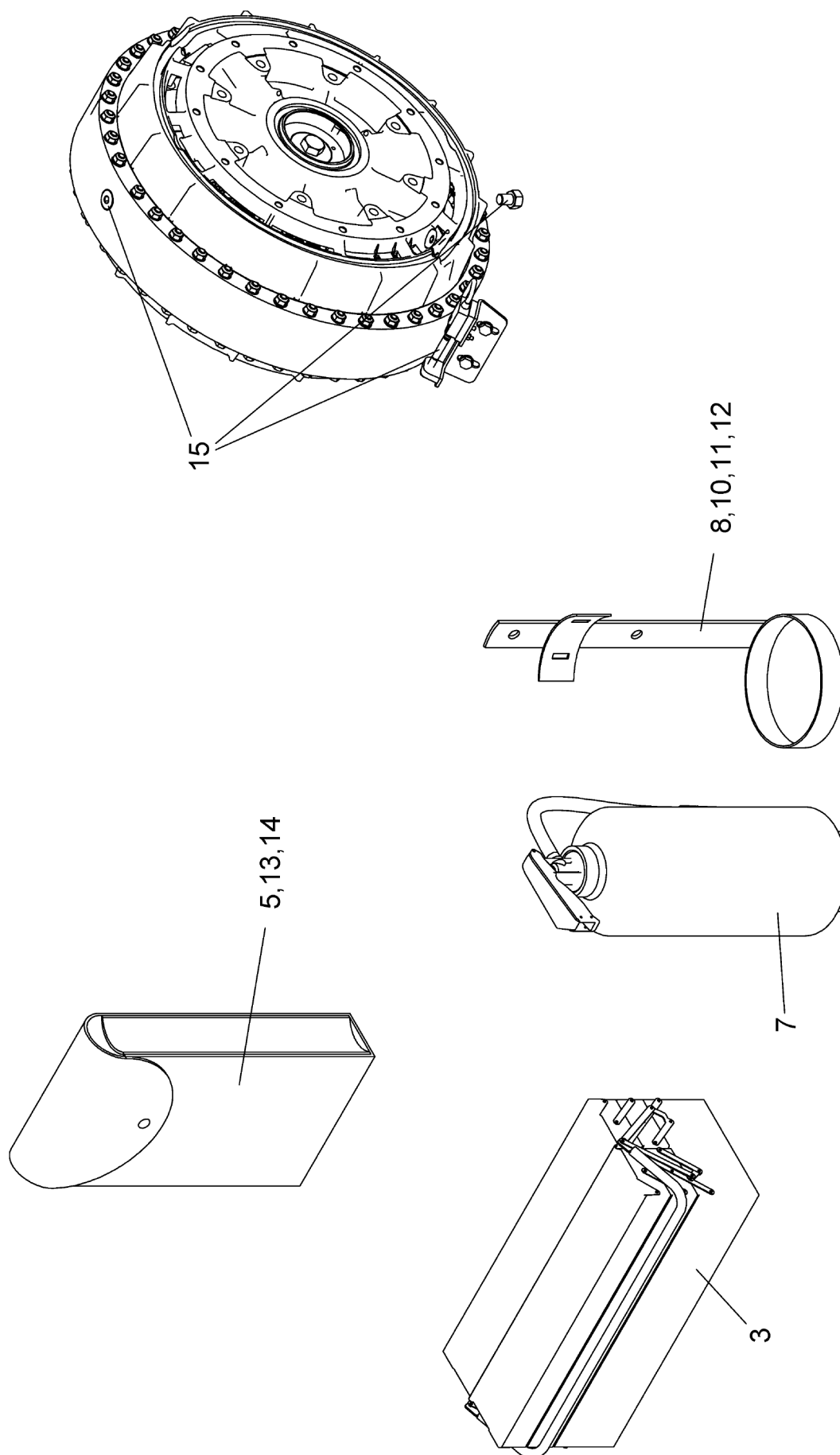
Pos.	Numero di pezzo	Indice	Denominazione	Quantità	Unità
1	99254020015	B	parte inferiore della tramoggia	1.000	ST
2	99254020020	B	parte inferiore della tramoggia	1.000	ST



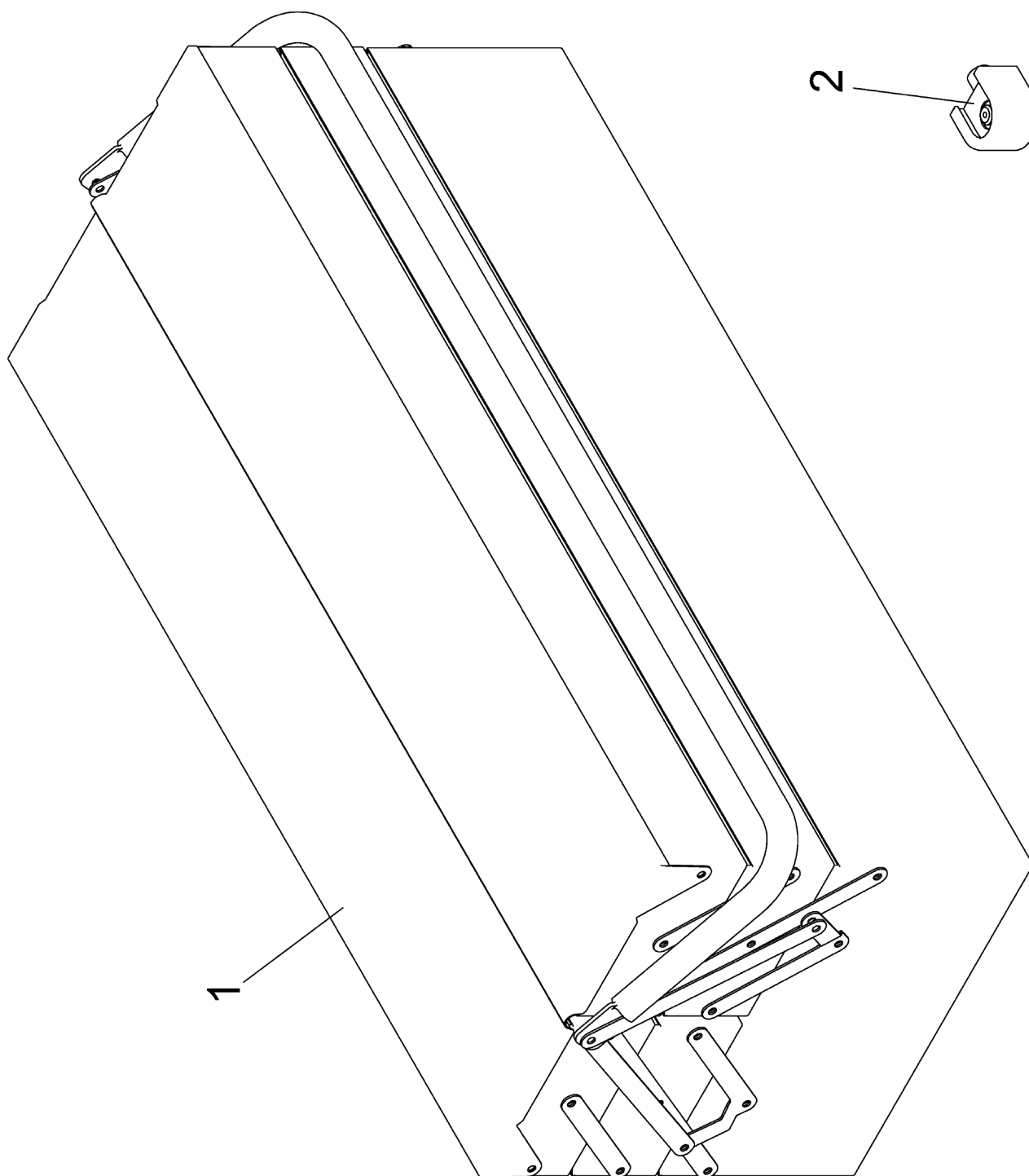
Pos.	Numero di pezzo	Indice	Denominazione	Quantità	Unità
1	93330850001	B	blocco di lubrificazione	1.000	ST
2	01093306060	A	vite con testa esagonale	2.000	ST
3	93001140012	B	rosetta elastica	7.000	ST
4	93001130056	B	disco. piastra. lastra (Glas)	7.000	ST
8	04010000018	A	ingrassatore cono	17.000	ST
9	02016900018	A	vite di chiusura	1.000	ST
10	02001506018	B	raccordo a vite diritto (raccordo a vite = con filettatura esterna)	11.000	ST
11	02018100060	C	supporto angolo regolabile	11.000	ST
12	02000500060	B	anello di taglio	18.000	ST
13	02000200060	B	dado pressatreccia	18.000	ST
14	02007806018	B	raccordo orientabile	8.000	ST
15	02000706018	C	raccordo a vite diritto (raccordo a vite = con filettatura esterna)	12.000	ST
16	93002020037	B	cannotto.tubo di scarico	30.000	ST
17	93002020038	A	boccola di vite	30.000	ST
18	08001609004	A	condotto di lubrificazione	30.000	M
19	93518071119	G	blocco di lubrificazione	3.000	ST
20	93080012940	B	raccordo di blocco di lubrificazione	1.000	ST
21	01093306025	A	vite con testa esagonale	5.000	ST



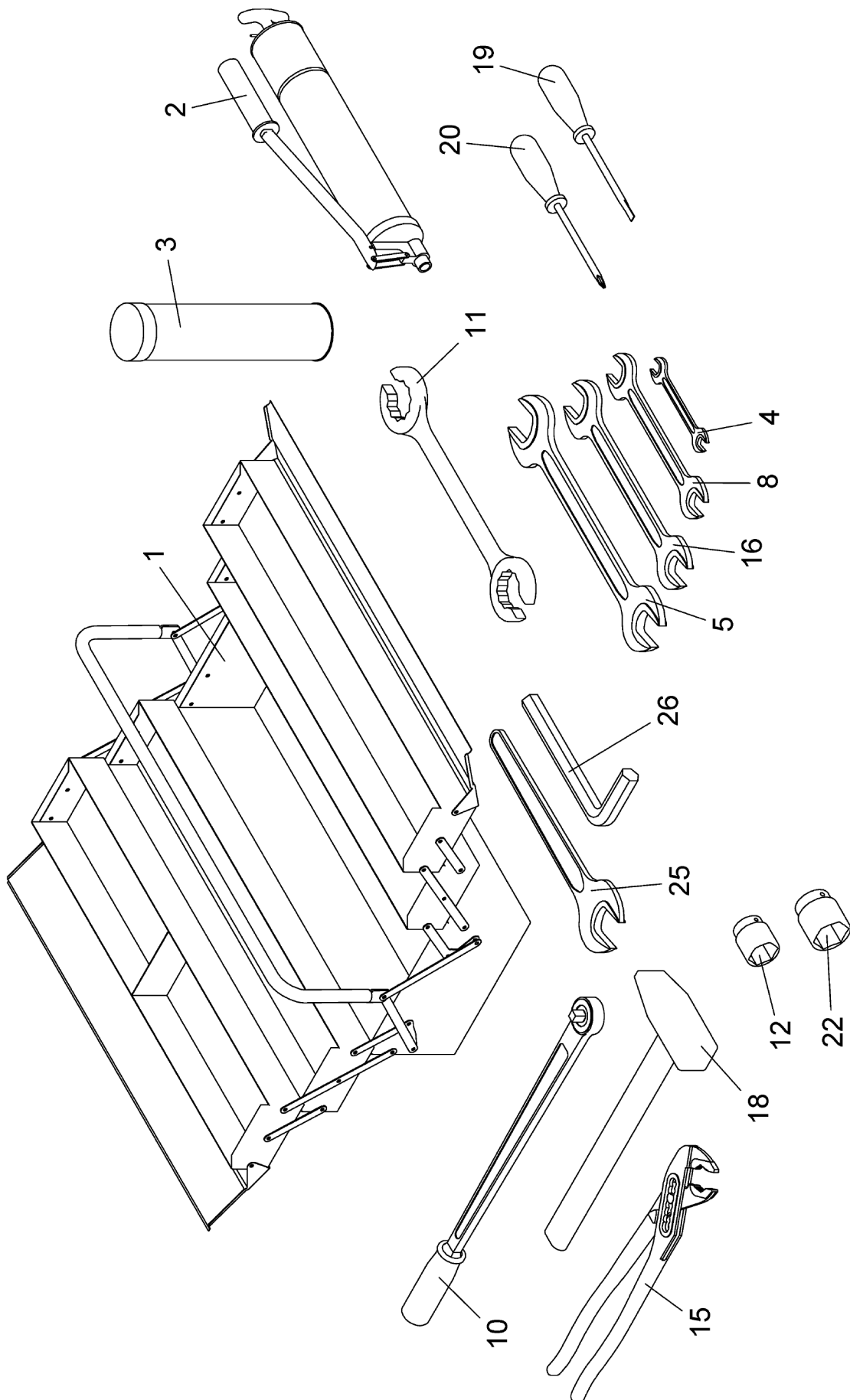
Pos.	Numero di pezzo	Indice	Denominazione	Quantità	Unità
1	99256040087	B	bullone filettato	1.000	ST
2	04010000018	A	ingrassatore cono	1.000	ST
3	02001506018	B	raccordo a vite diritto (raccordo a vite = con filettatura esterna)	2.000	ST
4	99002000403	A	condotto flessibile	1.000	ST



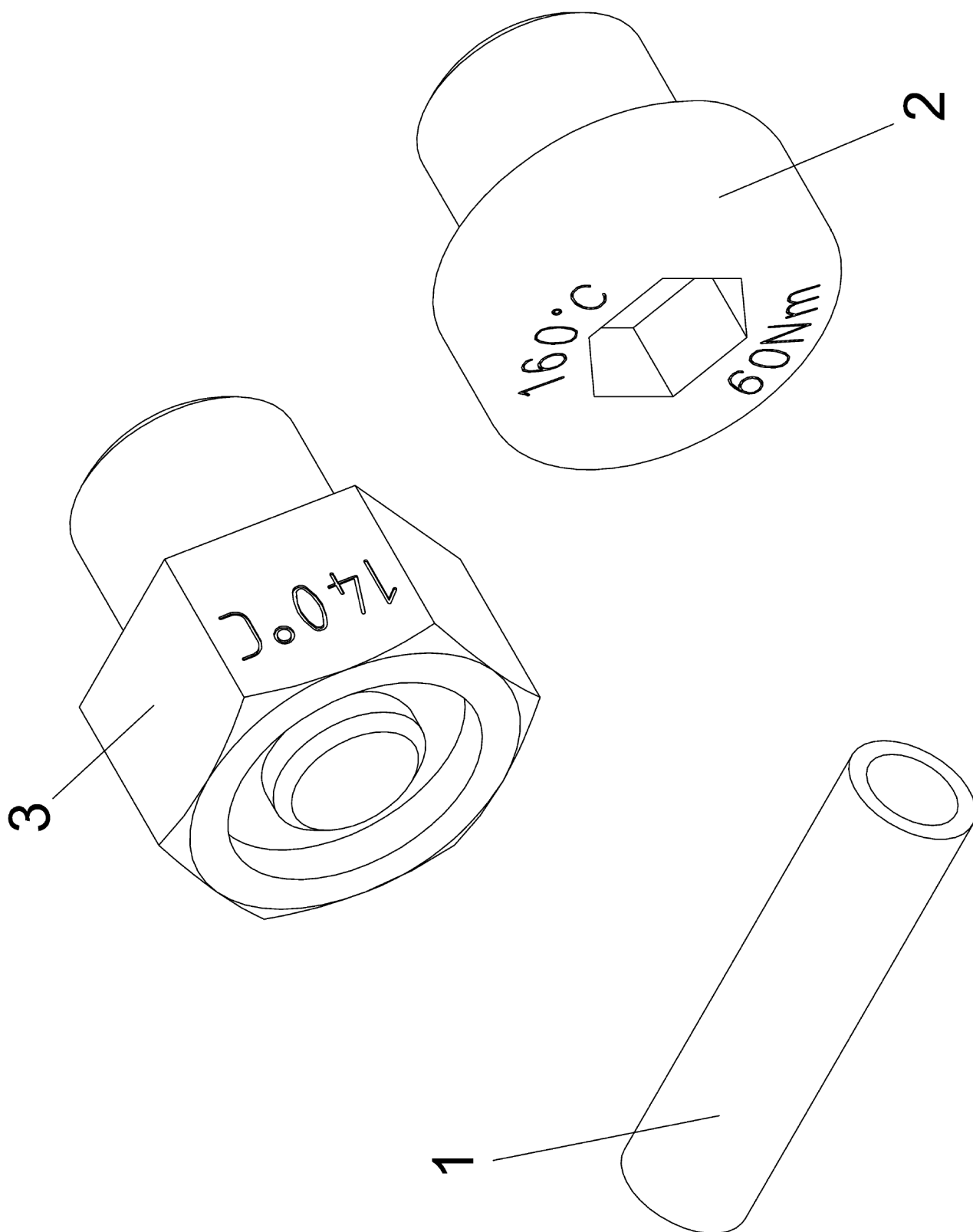
Pos.	Numero di pezzo	Indice	Denominazione	Quantità	Unità
3	93257990030	A	cassetta degli utensili	1.000	ST
5	93256990004	B	tasca/borsa di protezione	1.000	ST
7	93002190003	B	estintore	1.000	ST
8	93003180018	A	fissaggio	1.000	ST
10	01093308035	A	vite con testa esagonale	2.000	ST
11	01093408125	A	dado esagonale	2.000	ST
12	93001130060	A	disco. piastra. lastra (Glas)	2.000	ST
13	01093306016	A	vite con testa esagonale	2.000	ST
14	93001130056	B	disco. piastra. lastra (Glas)	4.000	ST
15	93450702012	C	gruppo dispositivo di spegnimento	1.000	ST



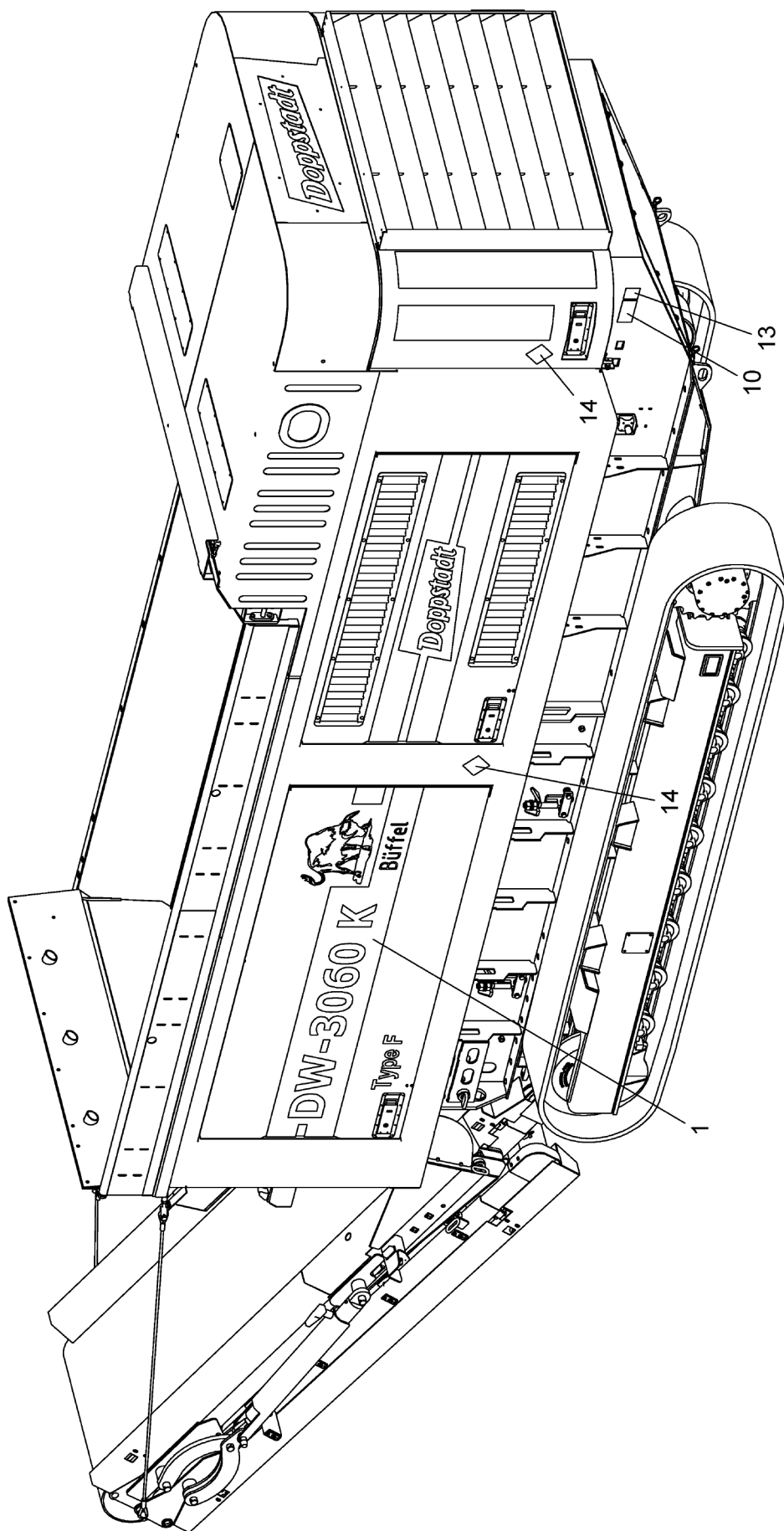
Pos.	Numero di pezzo	Indice	Denominazione	Quantità	Unità
1	93256990025	B	cassetta degli utensili	1.000	ST
2	93000640077	A	accoppiamento	1.000	ST



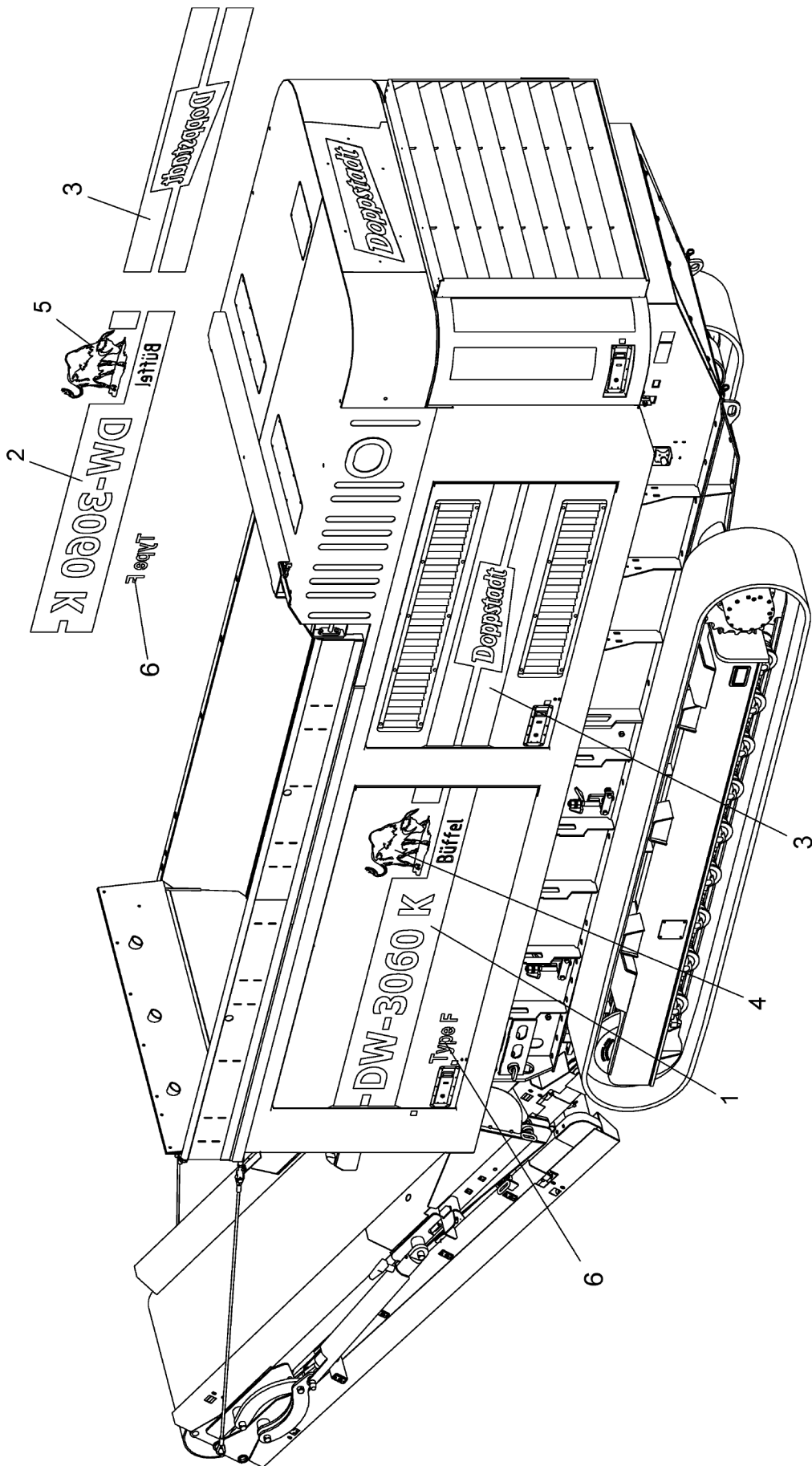
Pos.	Numero di pezzo	Indice	Denominazione	Quantità	Unità
1	93330990020	C	cassetta degli utensili	1.000	ST
2	93330990005	A	lubrificatore a pressione	1.000	ST
3	93330990019	A	lubrificante	2.000	ST
4	22045210013	A	chiave doppia	1.000	ST
5	22045227030	A	chiave doppia	1.000	ST
8	22045217019	A	chiave doppia	1.000	ST
10	22060000068	A	trapano a cricco	1.000	ST
11	93308990012	A	chiave ad anello doppio	1.000	ST
12	93308990013	B	chiave a tubo	1.000	ST
15	93308990017	A	pinza	1.000	ST
16	22045222024	A	chiave doppia	1.000	ST
18	22055001000	A	martello	1.000	ST
19	22012500070	A	cacciavite	1.000	ST
20	22012600020	A	cacciavite	1.000	ST
22	22063132068	A	chiave a tubo	1.000	ST
25	93000640096	A	chiave fissa	1.000	ST
26	93309990051	A	cacciavite	1.000	ST



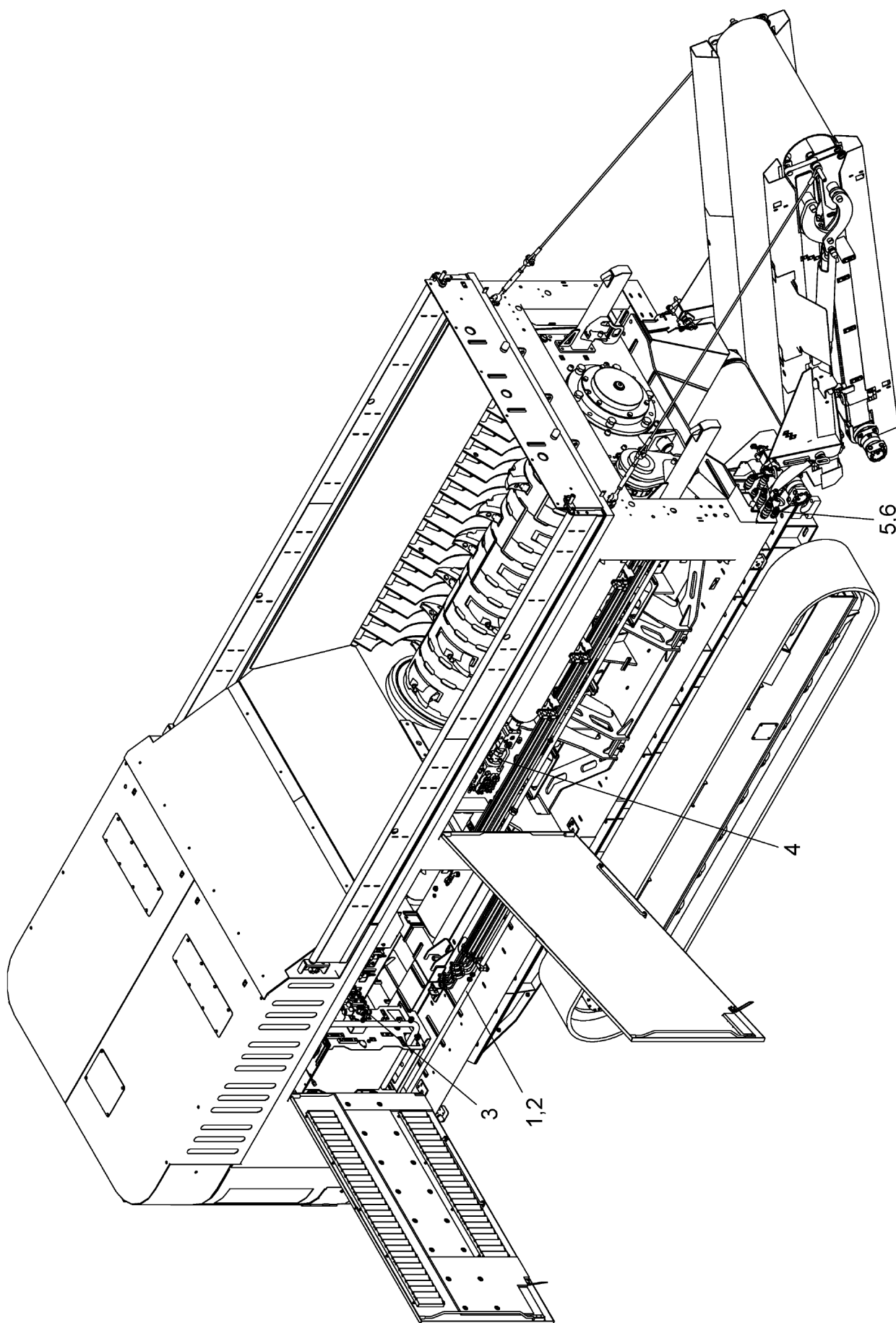
Pos.	Numero di pezzo	Indice	Denominazione	Quantità	Unità
1	93450702013	C	tubo segnali	6.000	ST
2	93330702010	B	fusibile/valvola di sicurezza	1.000	ST
3	93003440015	A	interruttore termico	1.000	ST



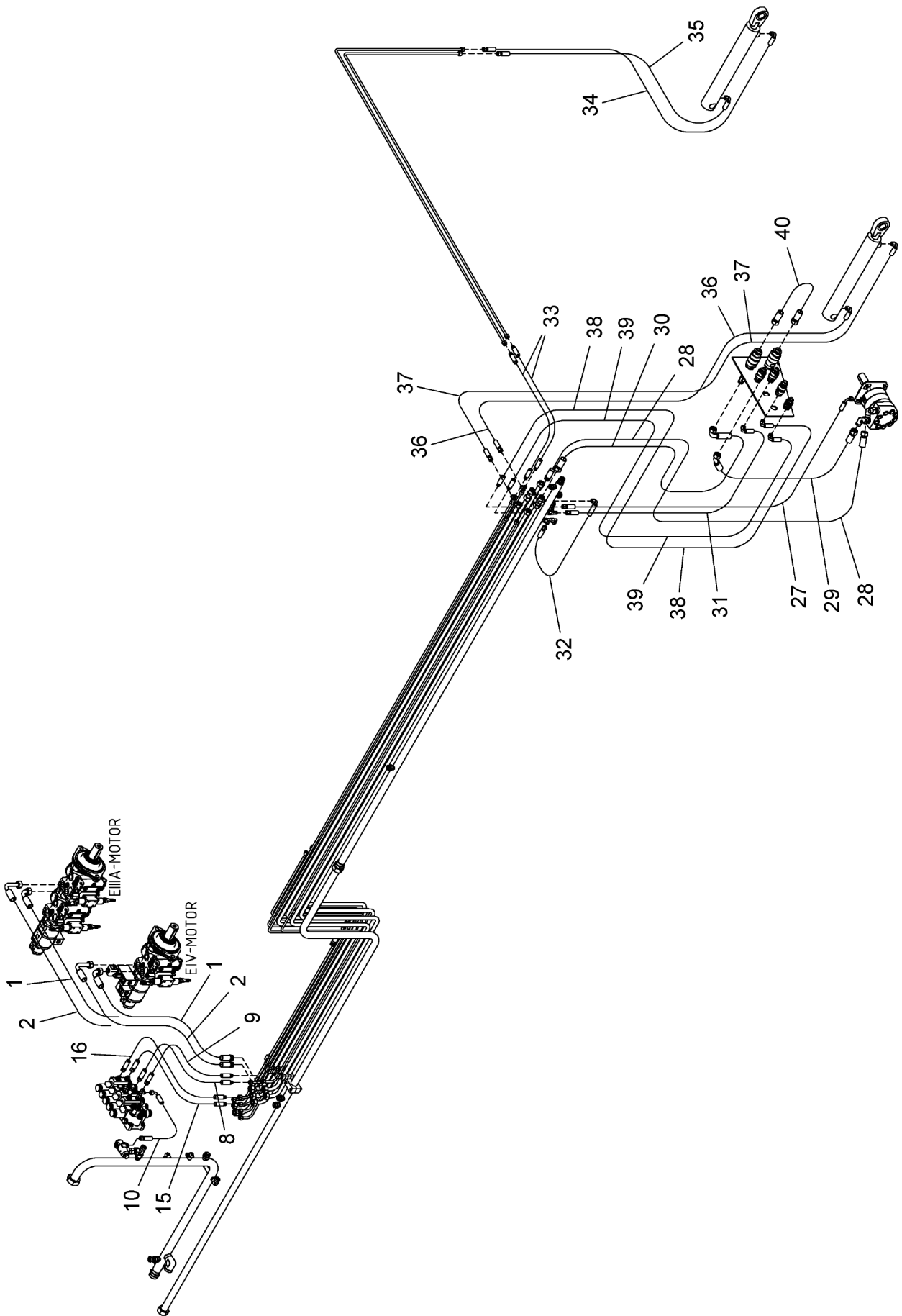
Pos.	Numero di pezzo	Indice	Denominazione	Quantità Unità	
1	99251900061	B	scrittura su lamina	1.000	ST
10	99004000008	D	targa di tipo	1.000	ST
13	99004000294	B	autuadesivi	1.000	ST
14	99004000542	B	autuadesivi	4.000	ST



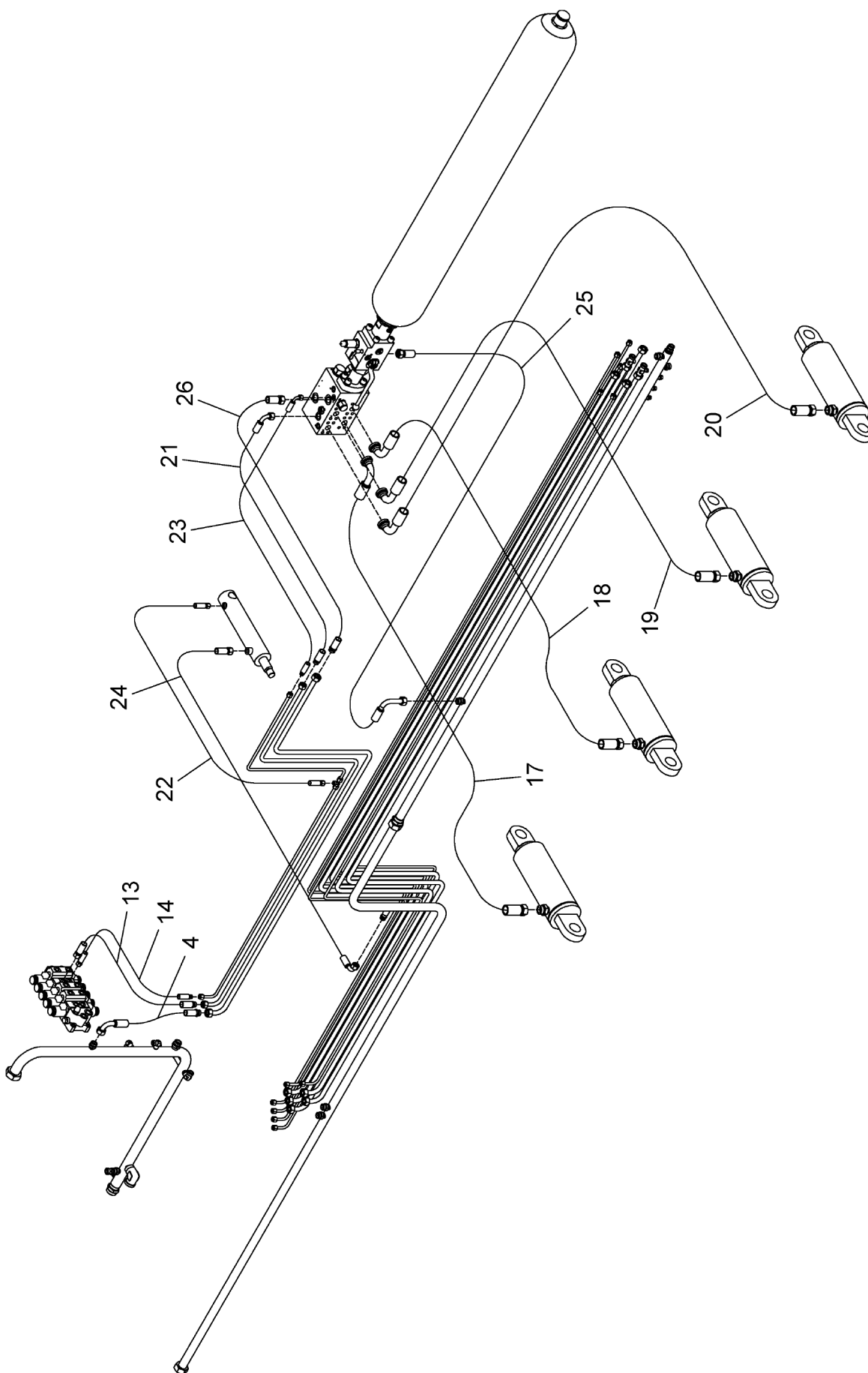
Pos.	Numero di pezzo	Indice	Denominazione	Quantità	Unità
1	99251900011	A	scrittura su lamina	1.000	ST
2	99251900012	A	scrittura su lamina	1.000	ST
3	99254900083	B	scrittura su lamina	2.000	ST
4	93208900003	B	scrittura su lamina	1.000	ST
5	93208900002	B	scrittura su lamina	1.000	ST
6	99254900072	A	scrittura su lamina	2.000	ST



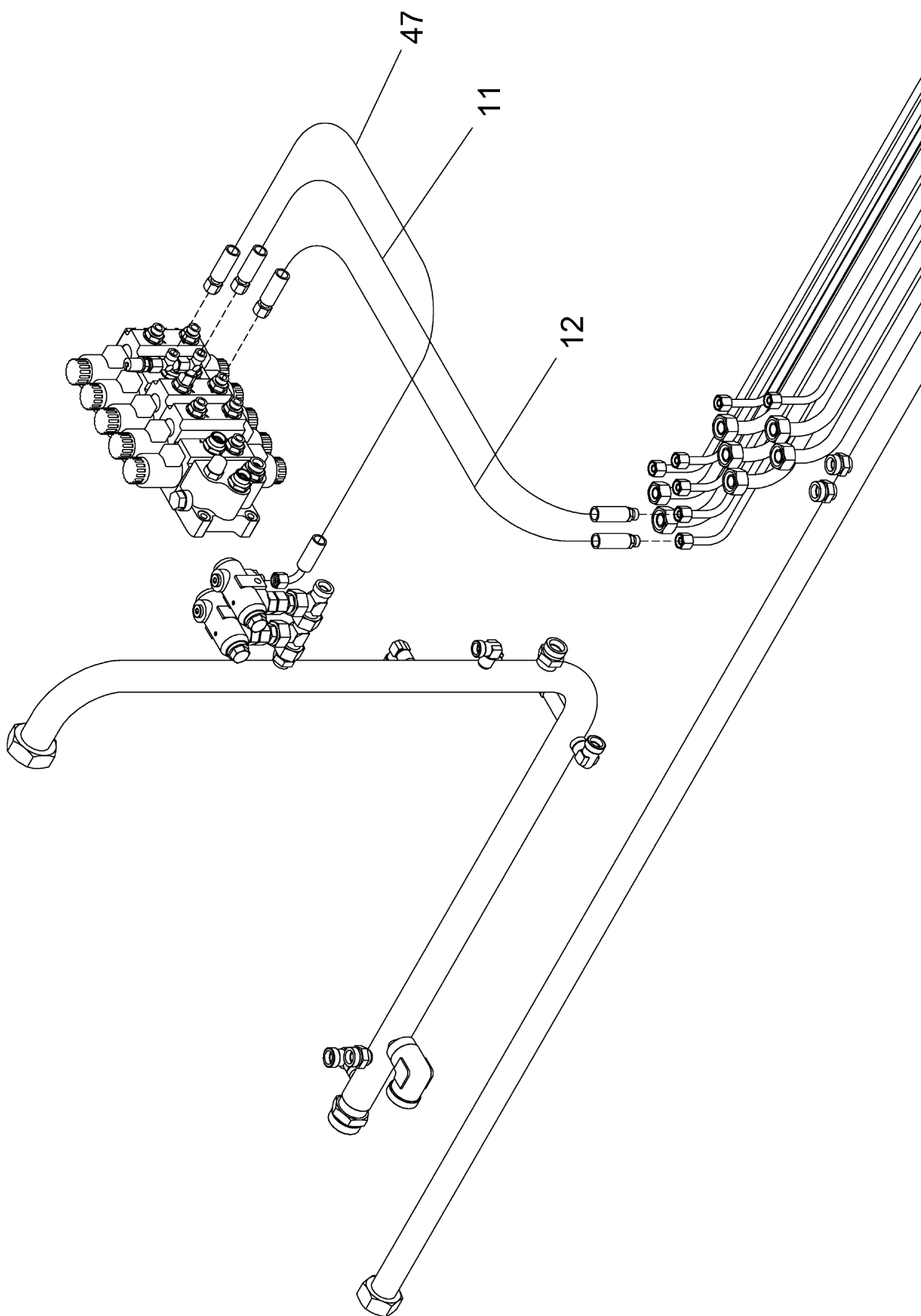
Pos.	Numero di pezzo	Indice	Denominazione	Quantità	Unità
1	99251660171	B	gruppo di tubi idraulici	1.000	ST
2	99251660172	B	kit di tubi idraulici	1.000	ST
3	99254660137	B	raccordi idraulici ad avvitamento	1.000	ST
4	99254660138	D	raccordi idraulici ad avvitamento	1.000	ST
5	93256664440	A	accessori idraulici	2.000	ST
6	99309660126	A	accessori idraulici	1.000	ST



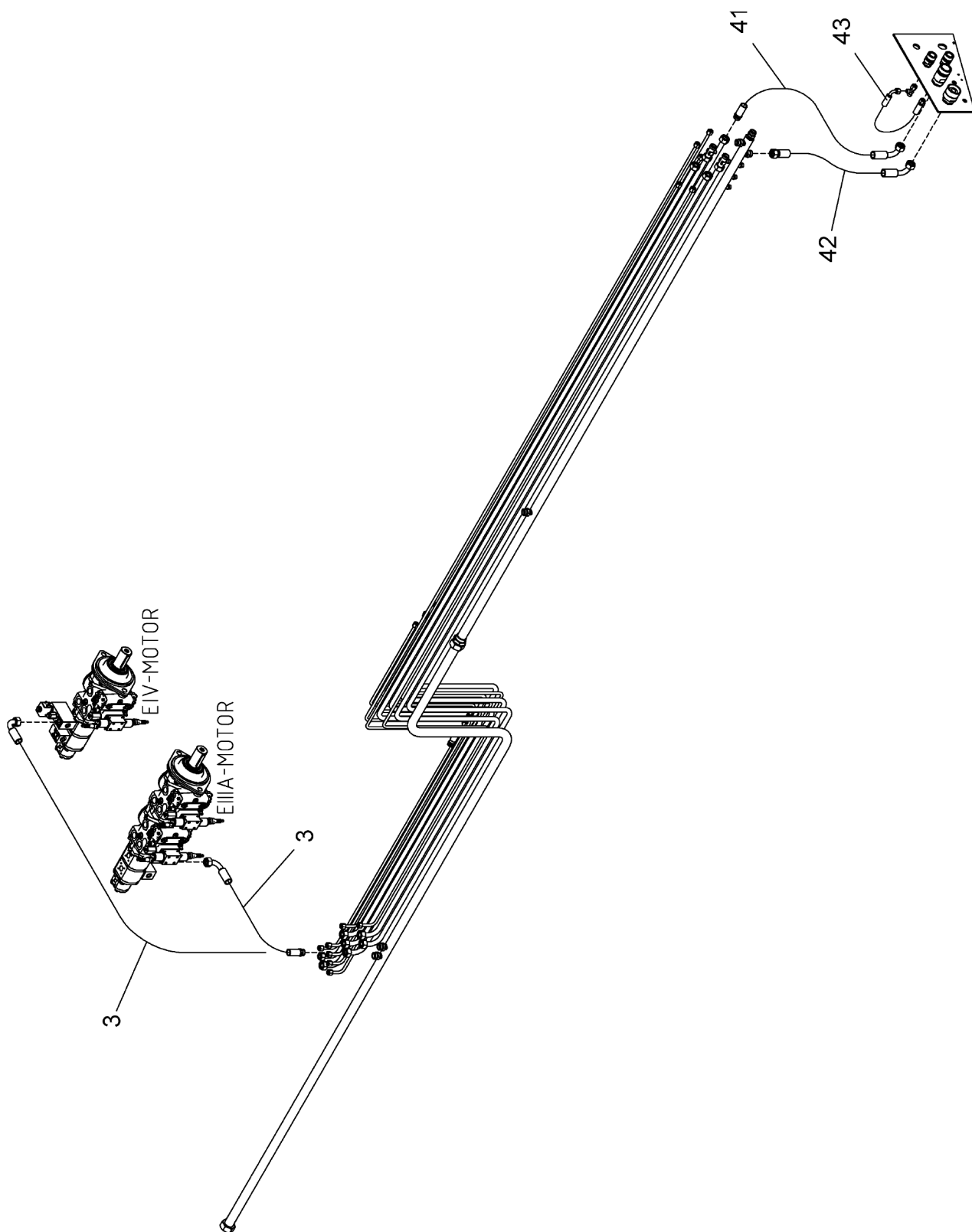
Pos.	Numero di pezzo	Indice	Denominazione	Quantità	Unità
1	99002002988	A	tubo flessibile idraulico	1.000	ST
2	99002002953	A	tubo flessibile idraulico	1.000	ST
3	99002001666	A	condotto flessibile	1.000	ST
4	99002000779	A	tubo flessibile idraulico	1.000	ST
5	99002003585	A	condotto flessibile	1.000	ST
6	99002003551	A	tubo flessibile idraulico	1.000	ST
7	99002003552	A	tubo flessibile idraulico	1.000	ST
8	93002010556	A	condotto flessibile	1.000	ST
10	93002010398	A	condotto flessibile	1.000	ST
11	99002000797	A	tubo flessibile idraulico	1.000	ST
12	99002003467	A	tubo flessibile idraulico	1.000	ST
13	99002001163	A	condotto flessibile	1.000	ST
14	99002003469	A	condotto flessibile	1.000	ST
16	99002001951	A	condotto flessibile	1.000	ST
17	99002002051	A	condotto flessibile	1.000	ST
18	99002001731	A	condotto flessibile	1.000	ST
19	99002001814	A	condotto flessibile	1.000	ST
20	99002002050	A	condotto flessibile	1.000	ST
21	99002000907	A	condotto flessibile	1.000	ST
22	99002002989	A	tubo flessibile idraulico	1.000	ST
23	99002001170	A	condotto flessibile	1.000	ST
24	93002010483	A	condotto flessibile	1.000	ST
25	99002002868	A	tubo flessibile idraulico	1.000	ST
26	93002010365	A	condotto flessibile	1.000	ST
27	93002010175	A	condotto flessibile	1.000	ST
28	99002002757	A	linea idraulica	1.000	ST
29	99002002749	A	linea idraulica	1.000	ST
30	99002002178	A	condotto flessibile	1.000	ST
31	93002010292	A	condotto flessibile	1.000	ST
32	93002010623	A	condotto flessibile	1.000	ST
33	93002010170	A	condotto flessibile	2.000	ST
35	99002001160	A	condotto flessibile	1.000	ST
36	93002010295	A	condotto flessibile	1.000	ST
37	93002010630	A	condotto flessibile	1.000	ST



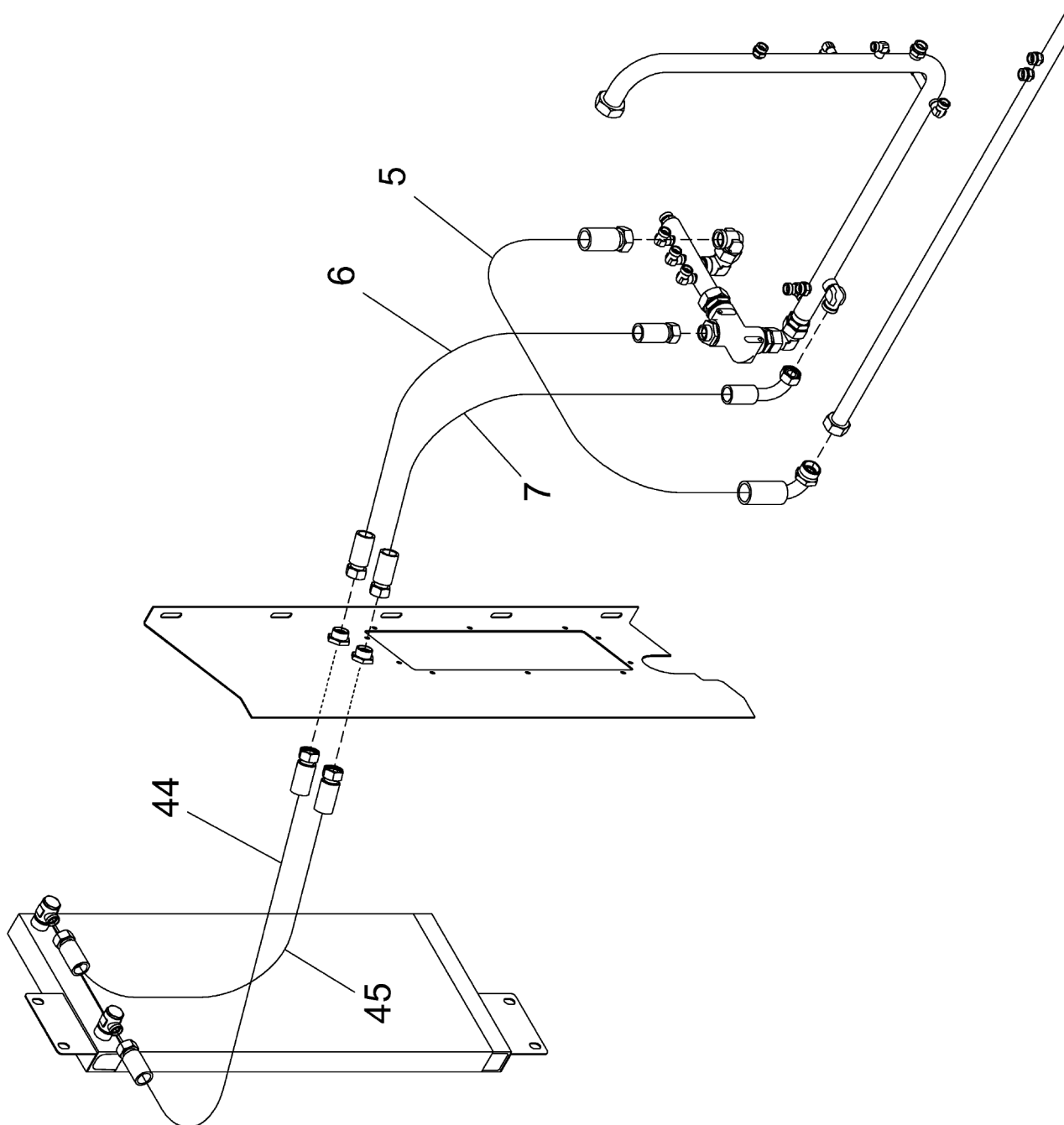
Pos.	Numero di pezzo	Indice	Denominazione	Quantità	Unità
38	99002003574	A	condotto flessibile	1.000	ST
39	99002000926	A	condotto flessibile	1.000	ST
40	11181216040	A	condotto flessibile	2.000	ST
41	99002002985	A	condotto flessibile	1.000	ST
42	99002001651	A	condotto flessibile	1.000	ST
44	99002003547	A	tubo flessibile idraulico	1.000	ST
45	99002003548	A	tubo flessibile idraulico	1.000	ST
47	93002010713	A	condotto flessibile	1.000	ST



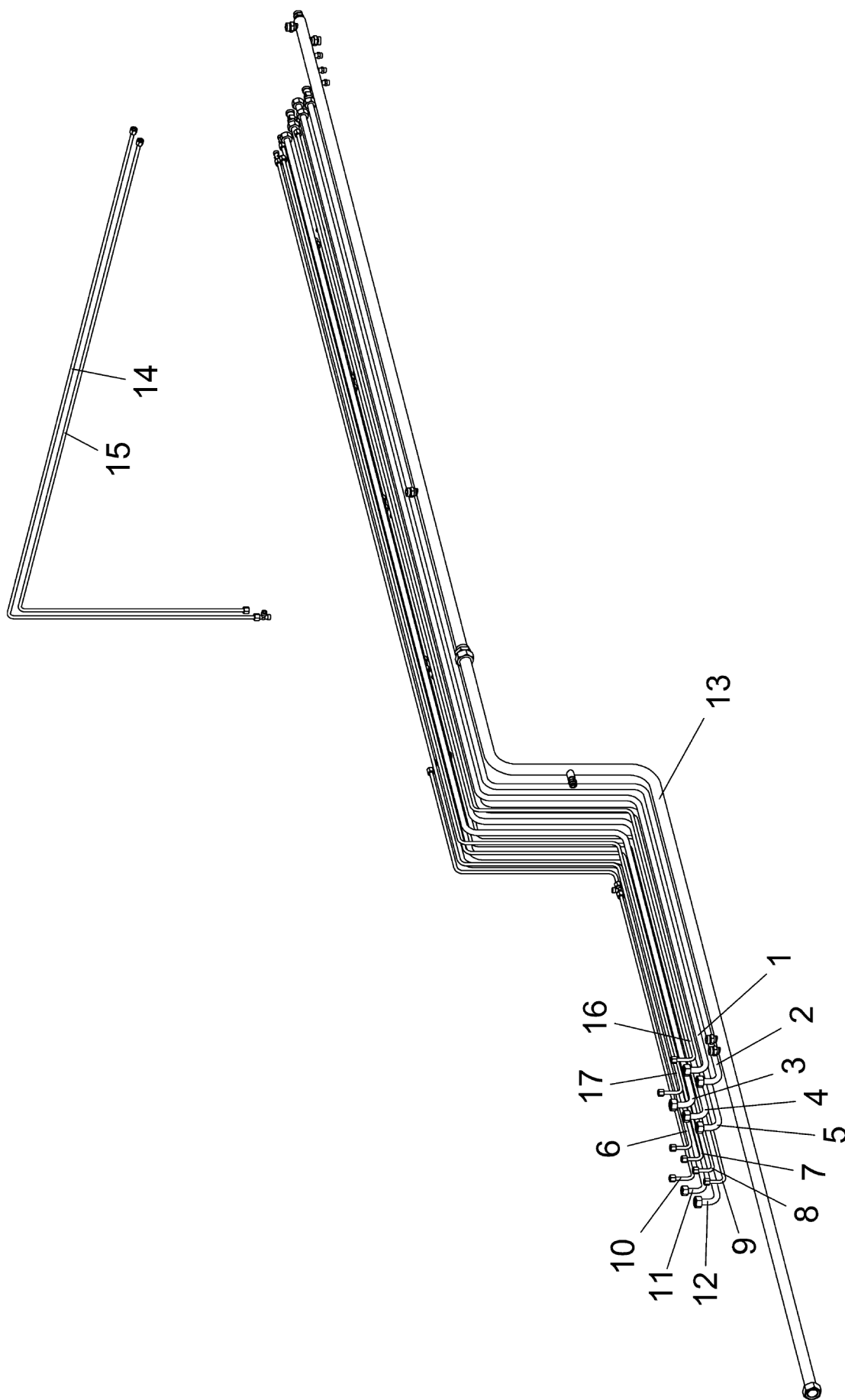
Pos.	Numero di pezzo	Indice	Denominazione	Quantità	Unità
------	-----------------	--------	---------------	----------	-------



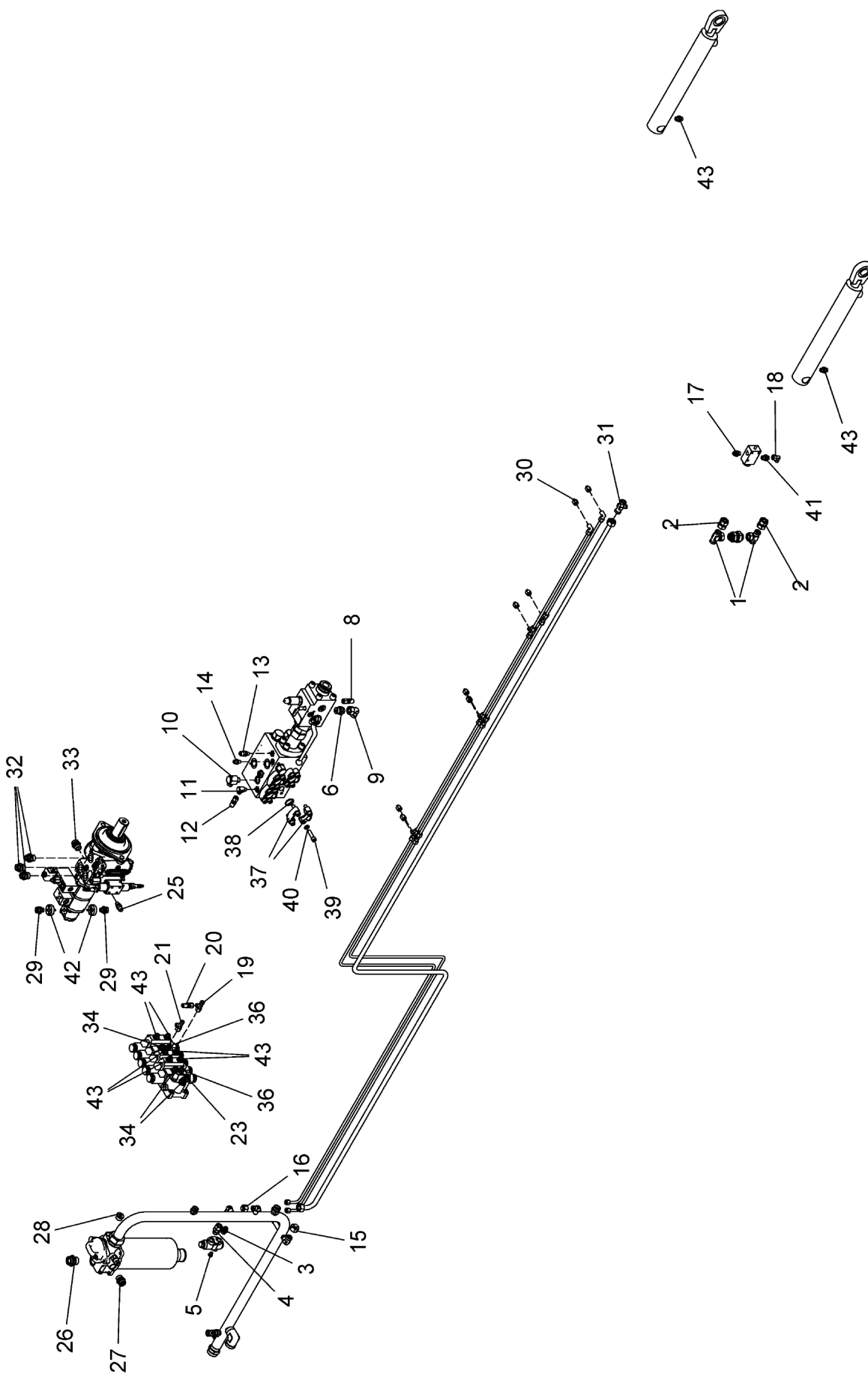
Pos.	Numero di pezzo	Indice	Denominazione	Quantità	Unità
------	-----------------	--------	---------------	----------	-------



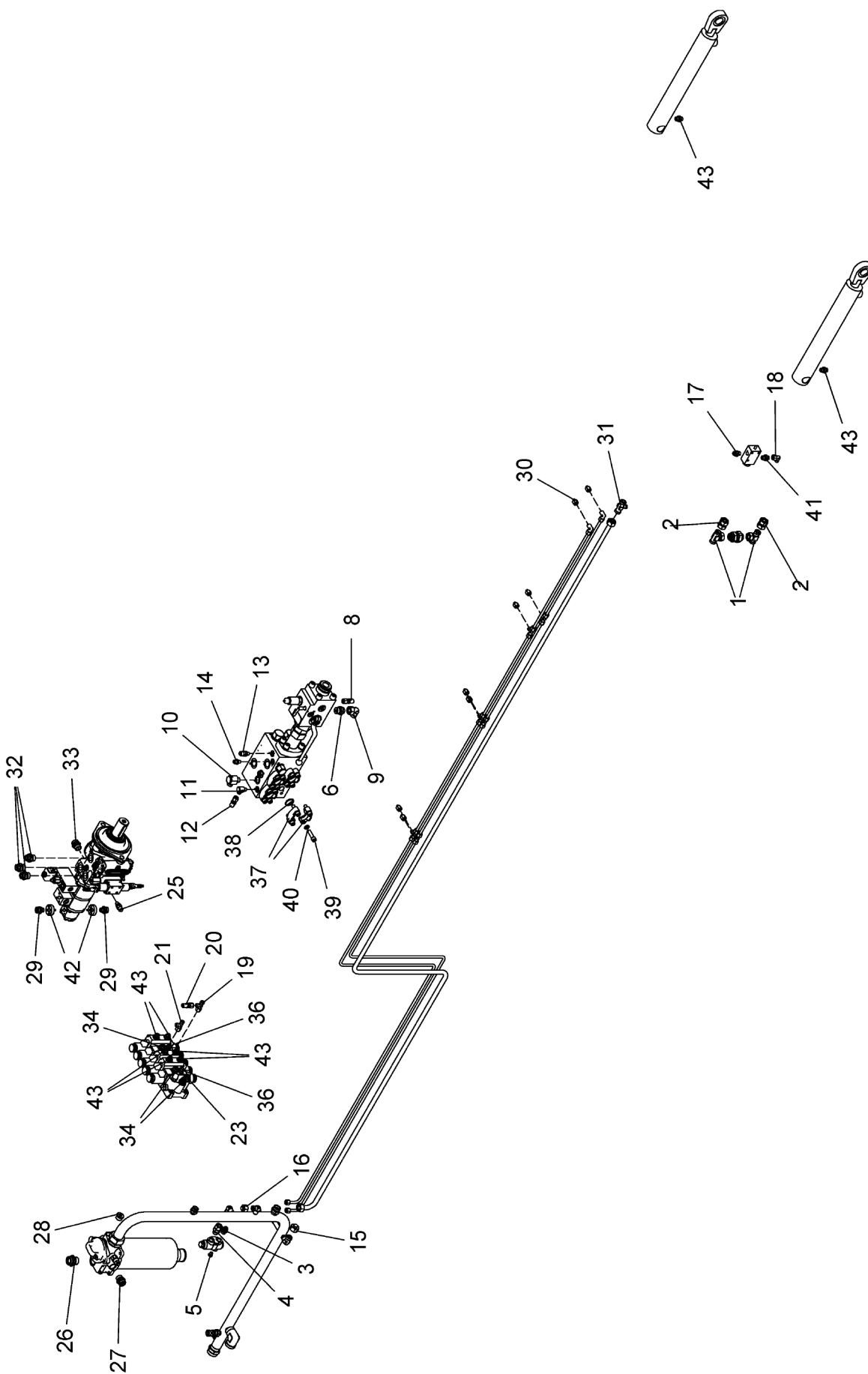
Pos.	Numero di pezzo	Indice	Denominazione	Quantità	Unità
------	-----------------	--------	---------------	----------	-------



Pos.	Numero di pezzo	Indice	Denominazione	Quantità	Unità
1	99254660147	A	tubo idraulico	1.000	ST
2	99254660149	A	tubo idraulico	1.000	ST
3	99254660157	A	tubo idraulico	1.000	ST
4	99254660154	A	tubo idraulico	1.000	ST
5	99254660152	A	tubo idraulico	1.000	ST
6	99254660191	A	tubo idraulico	1.000	ST
7	99254660192	A	tubo idraulico	1.000	ST
8	99254660174	A	linea idraulica	1.000	ST
9	99254660173	A	linea idraulica	1.000	ST
10	99254660123	A	linea idraulica	1.000	ST
11	99254660128	B	tubazione -tura. condotto	1.000	ST
12	99254660158	B	tubo idraulico	1.000	ST
13	99251660155	A	linea idraulica	1.000	ST
14	99254660194	A	tubo idraulico	1.000	ST
15	99254660195	B	tubo idraulico	1.000	ST
16	99254660151	B	tubo idraulico	1.000	ST
17	99254660144	A	tubo idraulico	1.000	ST



Pos.	Numero di pezzo	Indice	Denominazione	Quantità	Unità
1	02018300180	B	giunto a T regolabile	2.000	ST
2	02008518018	B	raccordo diritto	2.000	ST
3	02002010018	B	raccordo a vite diritto (raccordo a vite = con filettatura esterna)	1.000	ST
4	93002020044	A	raccordo a vite diritto	1.000	ST
5	02017001215	A	vite di chiusura	1.000	ST
8	93002090052	A	collegamento a vite di manometro	1.000	ST
9	02018100180	B	supporto angolo regolabile	1.000	ST
10	93002020092	A	raccordo orientabile	1.000	ST
11	99002001806	A	raccordo orientabile	1.000	ST
13	99002001803	A	raccordo di controllo	1.000	ST
14	02001510028	D	raccordo a vite diritto (raccordo a vite = con filettatura esterna)	1.000	ST
15	99002002030	B	bocchettone di chiusura	1.000	ST
16	99002001639	B	bocchettone di chiusura	1.000	ST
20	99002000438	A	raccordo di controllo	1.000	ST
21	02018500100	B	giunto a L regolabile	1.000	ST
22	02018100100	B	supporto angolo regolabile	1.000	ST
25	93002020021	A	raccordo di controllo	1.000	ST
26	02002028033	B	raccordo a vite diritto (raccordo a vite = con filettatura esterna)	1.000	ST
27	02002022026	B	raccordo a vite diritto (raccordo a vite = con filettatura esterna)	1.000	ST
28	02017002615	A	vite di chiusura	1.000	ST
29	02001518038	B	raccordo a vite diritto (raccordo a vite = con filettatura esterna)	2.000	ST
30	99002001888	B	bocchettone di chiusura	8.000	ST
31	93002020084	B	raccordo di riduzione a T	2.000	ST
32	02001518068	C	raccordo a vite diritto (raccordo a vite = con filettatura esterna)	3.000	ST
33	02001522068	B	raccordo a vite diritto (raccordo a vite = con filettatura esterna)	1.000	ST
34	02001515038	B	raccordo a vite diritto (raccordo a vite = con filettatura esterna)	3.000	ST
35	02001515048	C	raccordo a vite diritto (raccordo a vite = con filettatura esterna)	1.000	ST
36	02001510038	B	raccordo a vite diritto (raccordo a vite = con filettatura esterna)	2.000	ST
37	02062000088	D	metà della flangia	8.000	ST
38	99002000177	A	anello O	4.000	ST
39	94006284475	A	vite cilindrica	16.000	ST
40	93001140032	B	rosetta elastica	16.000	ST



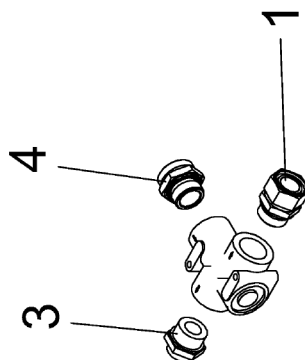
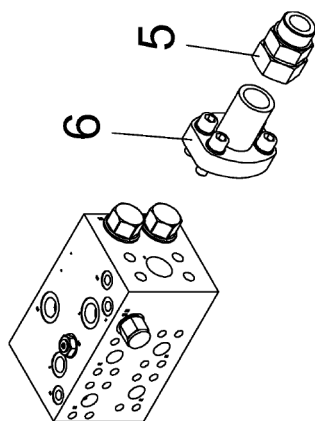
Pos.	Numero di pezzo	Indice	Denominazione	Quantità	Unità
41	99620660001	B	raccordo a vite diritto	1.000	ST
42	99430664270	A	avvitamento idraulico	2.000	ST
43	99416660035	C	raccordo a vite diritto	8.000	ST

Keine Abbildung vorhanden
No image available

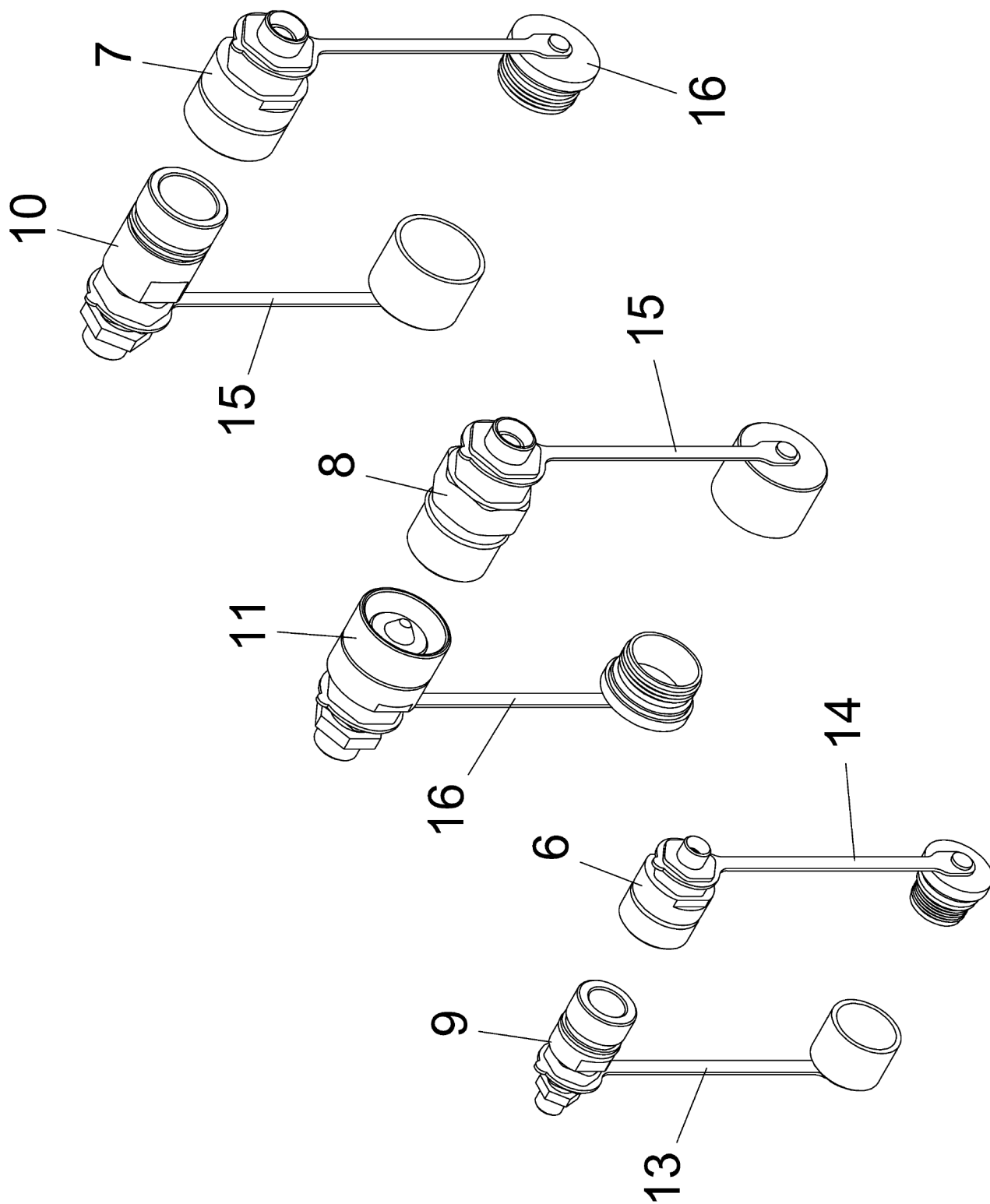
Pos.	Numero di pezzo	Indice	Denominazione	Quantità Unità	
1	99416660036	B	avvitamento idraulico	1.000	ST
2	93518664055	B	getto	1.000	ST

Keine Abbildung vorhanden
No image available

Pos.	Numero di pezzo	Indice	Denominazione	Quantità	Unità
1	02001510038	B	raccordo a vite diritto (raccordo a vite = con filettatura esterna)	1.000	ST

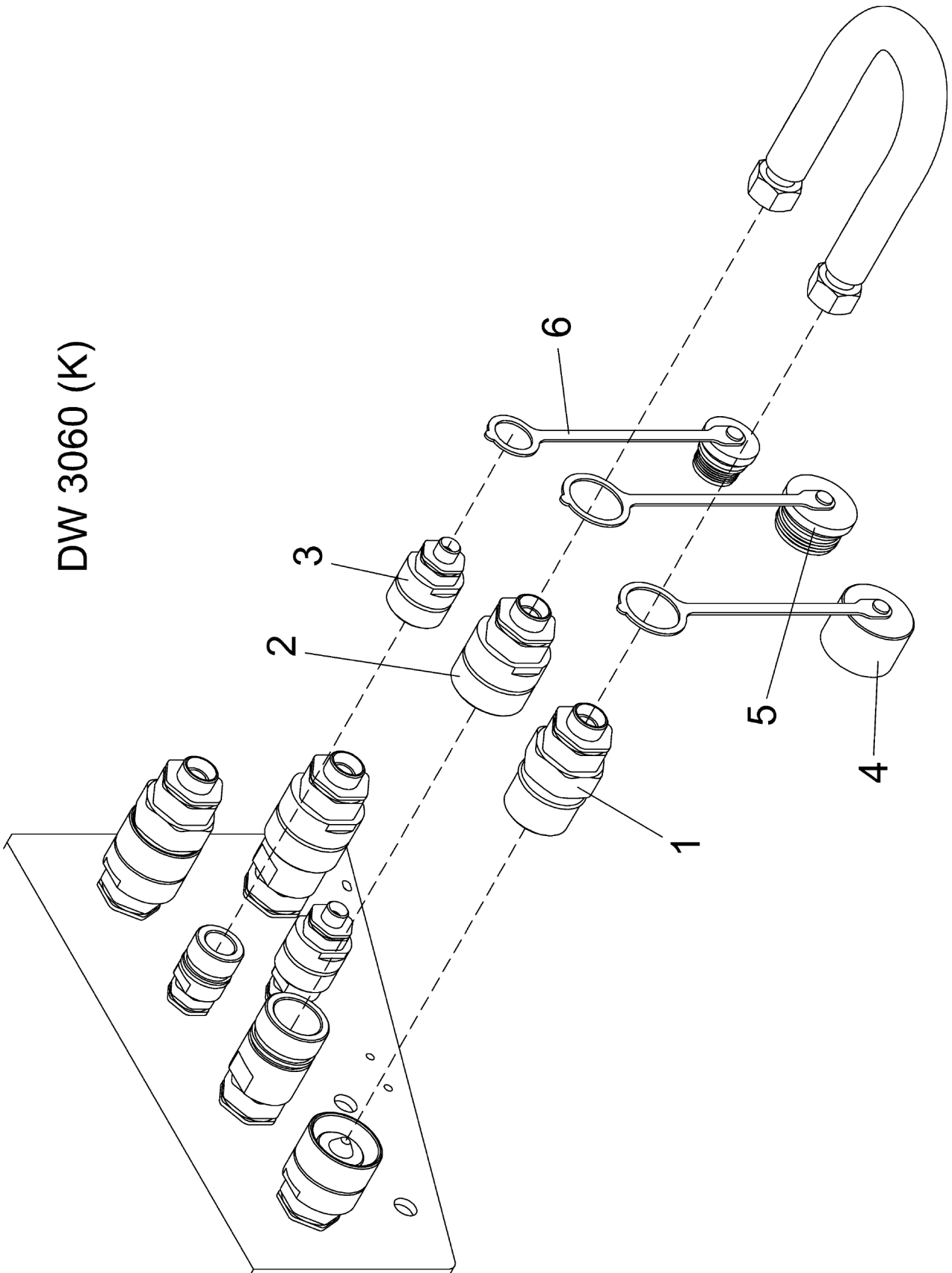


Pos.	Numero di pezzo	Indice	Denominazione	Quantità	Unità
1	99002000429	A	raccordo a vite diritto	1.000	ST
3	02001528108	C	raccordo a vite diritto (raccordo a vite = con filettatura esterna)	1.000	ST
4	99002000428	A	raccordo a vite diritto (raccordo a vite = con filettatura esterna)	1.000	ST
5	99002001804	B	raccordo a vite diritto	1.000	ST
6	99002000317	B	flangia	1.000	ST

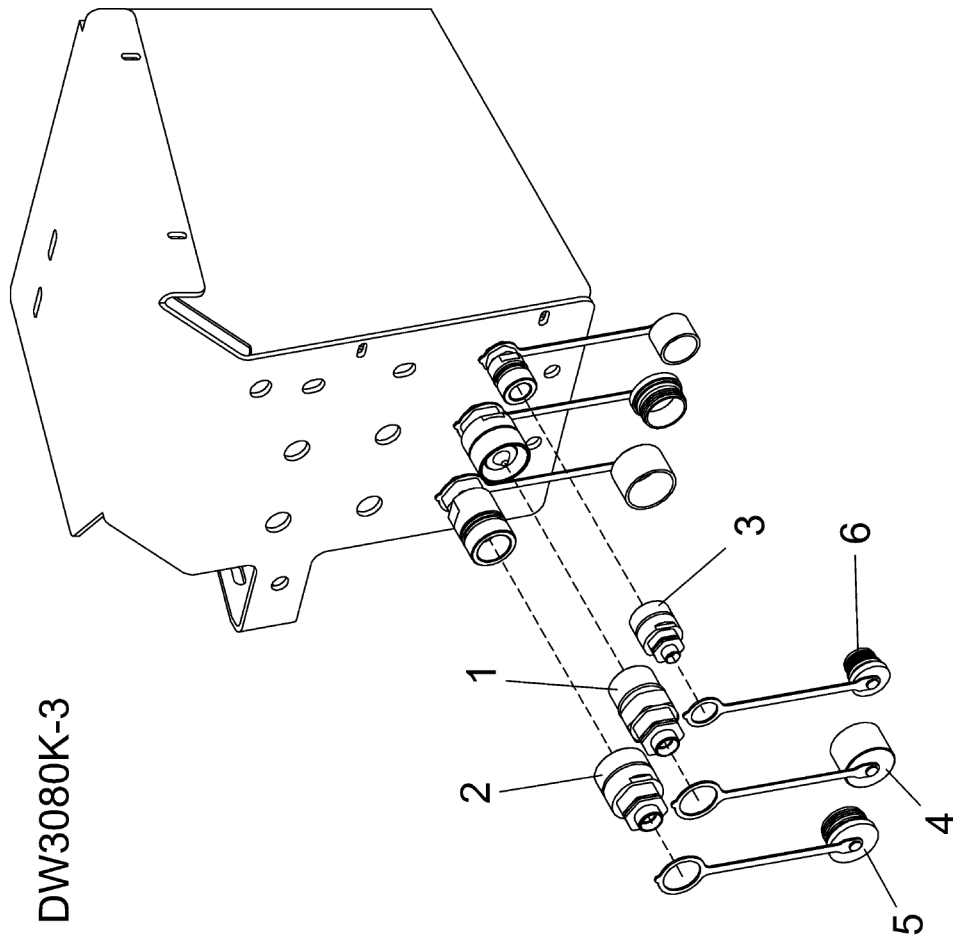


Pos.	Numero di pezzo	Indice	Denominazione	Quantità	Unità
6	02061031000	A	accoppiamento a vite	1.000	ST
7	02061051800	A	accoppiamento a vite	1.000	ST
8	02061151800	B	accoppiamento a vite	1.000	ST
9	02061131001	B	accoppiamento a vite	1.000	ST
10	02061151801	B	accoppiamento a vite	1.000	ST
11	02061051801	A	accoppiamento a vite	1.000	ST
13	02061330000	A	coperchio	1.000	ST
14	02061230000	A	coperchio	1.000	ST
15	02061350000	A	coperchio	2.000	ST
16	02061250000	A	coperchio	2.000	ST

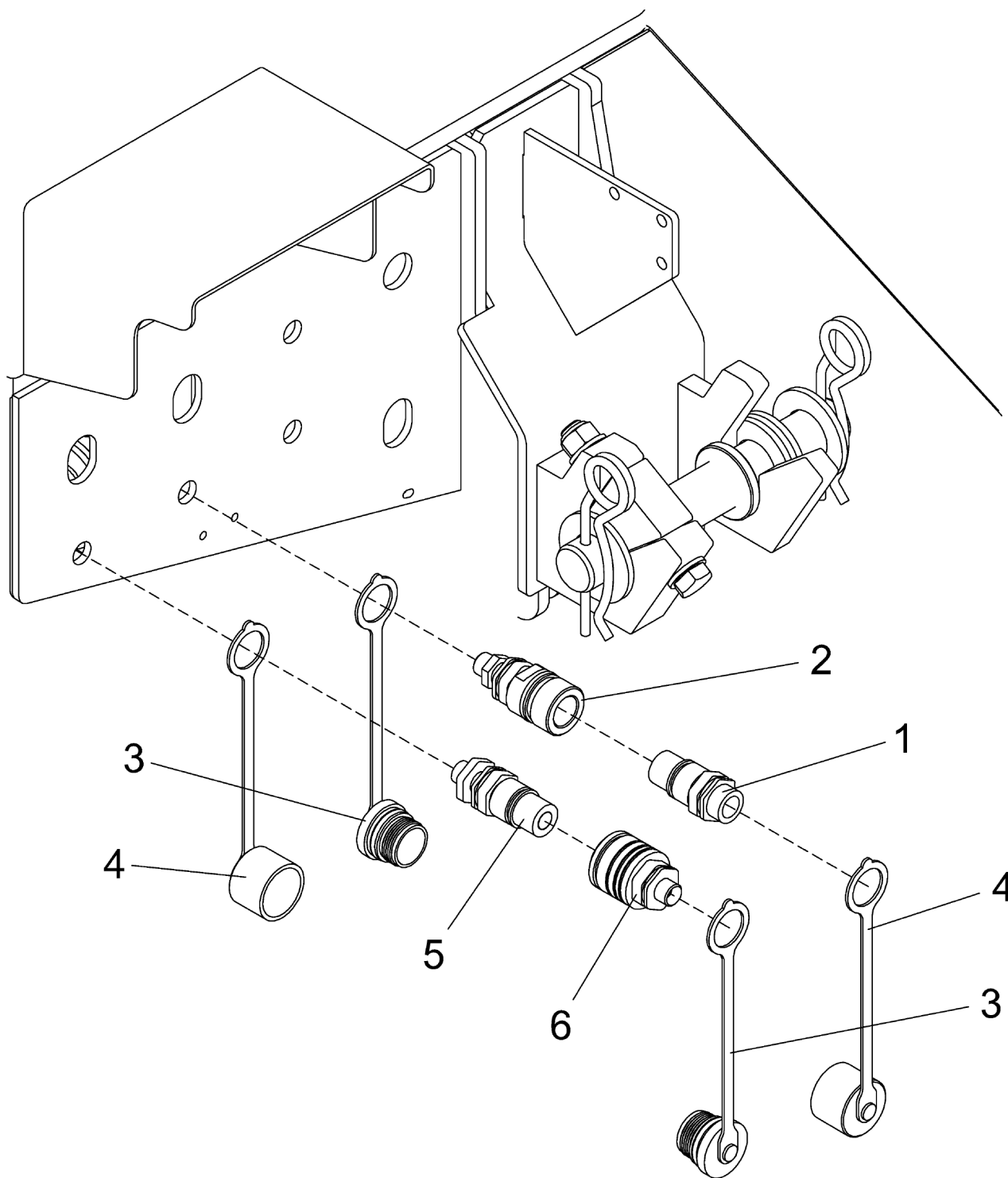
DW 3060 (K)



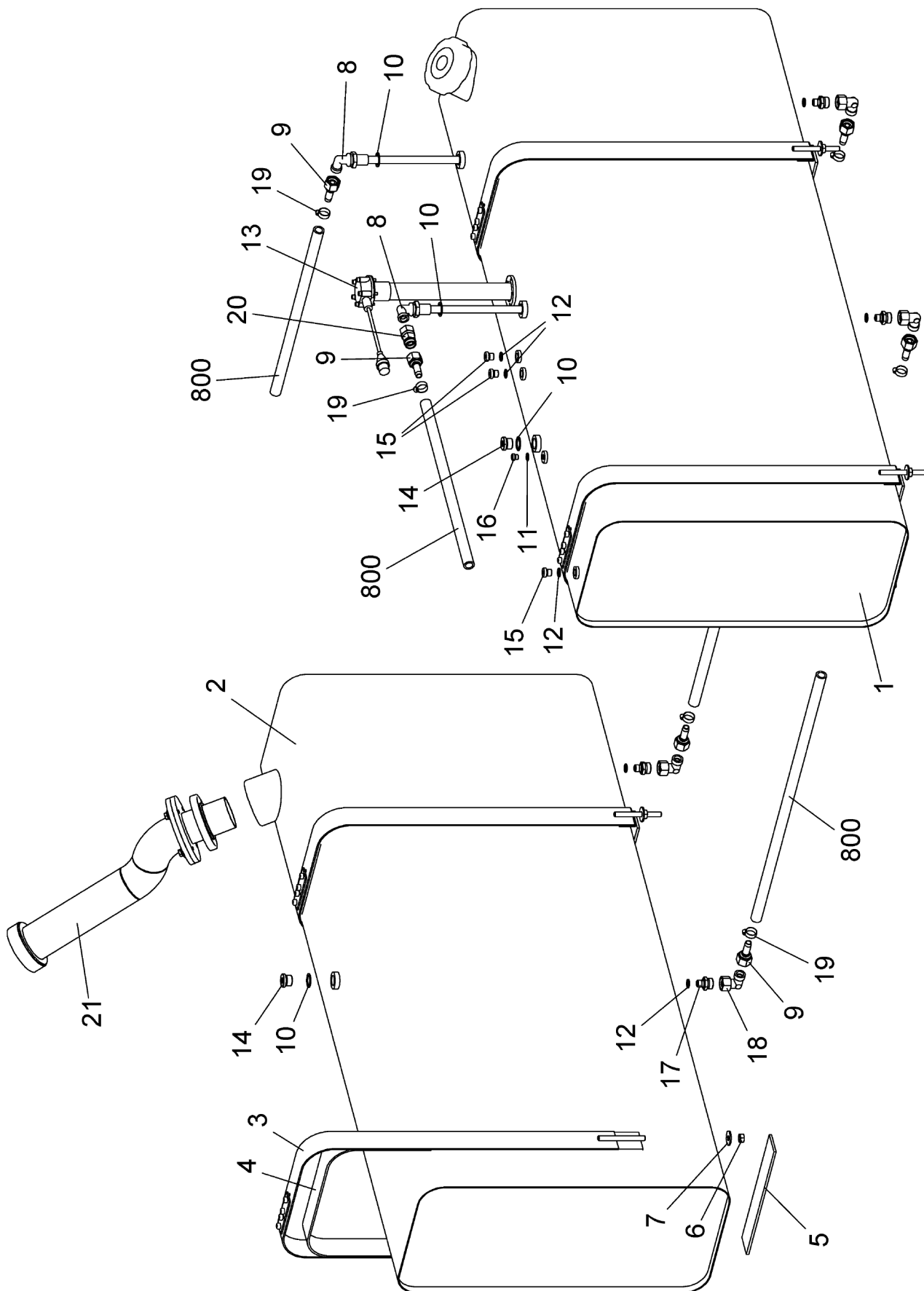
Pos.	Numero di pezzo	Indice	Denominazione	Quantità	Unità
1	02061151800	B	accoppiamento a vite	1.000	ST
2	02061051800	A	accoppiamento a vite	1.000	ST
3	02061031000	A	accoppiamento a vite	1.000	ST
4	02061350000	A	coperchio	1.000	ST
5	02061250000	A	coperchio	1.000	ST
6	02061230000	A	coperchio	1.000	ST



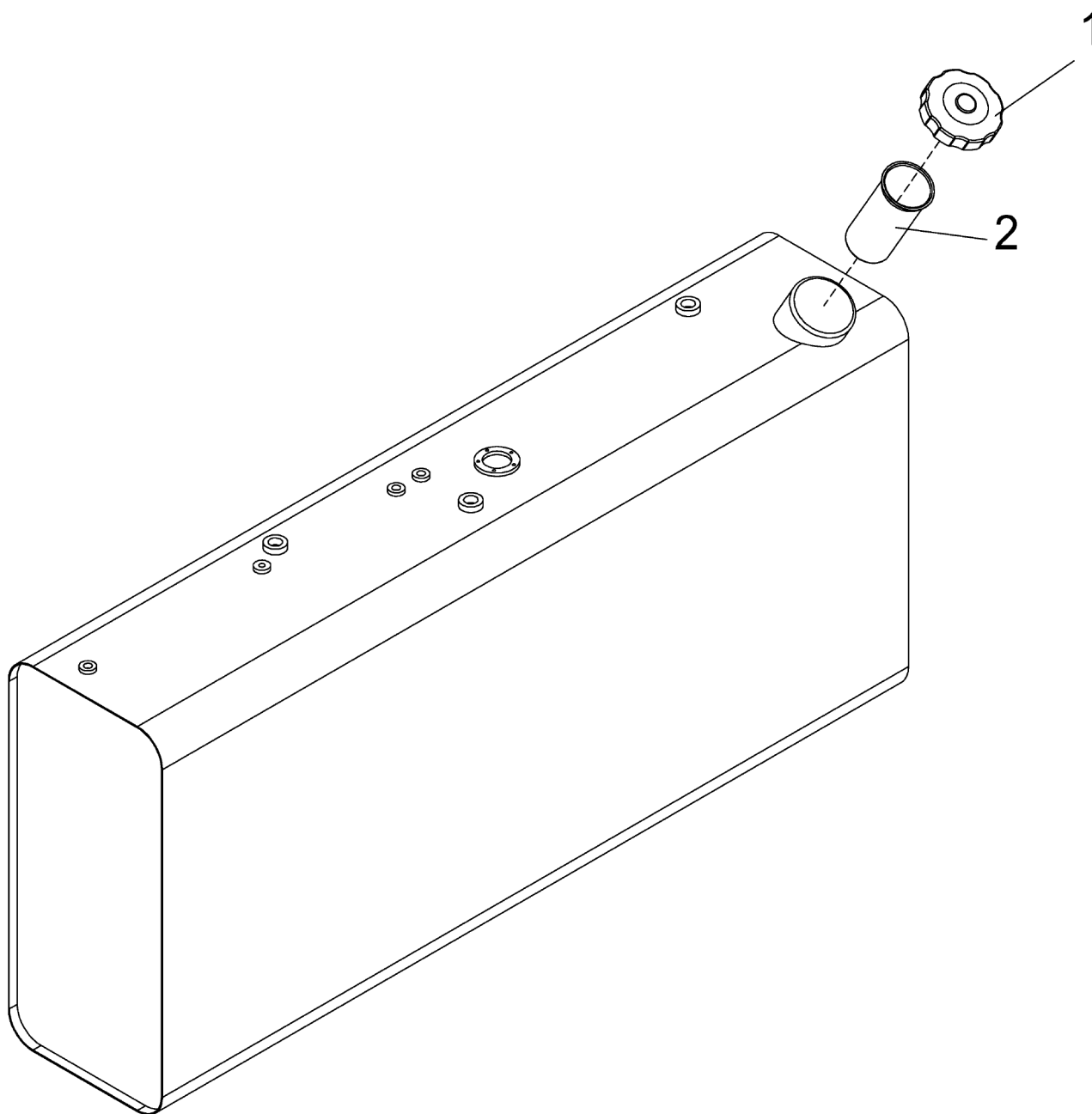
Pos.	Numero di pezzo	Indice	Denominazione	Quantità	Unità
1	02061151800	B	accoppiamento a vite	1.000	ST
2	02061051800	A	accoppiamento a vite	1.000	ST
3	02061031000	A	accoppiamento a vite	1.000	ST
4	02061350000	A	coperchio	1.000	ST
5	02061250000	A	coperchio	1.000	ST
6	02061230000	A	coperchio	1.000	ST



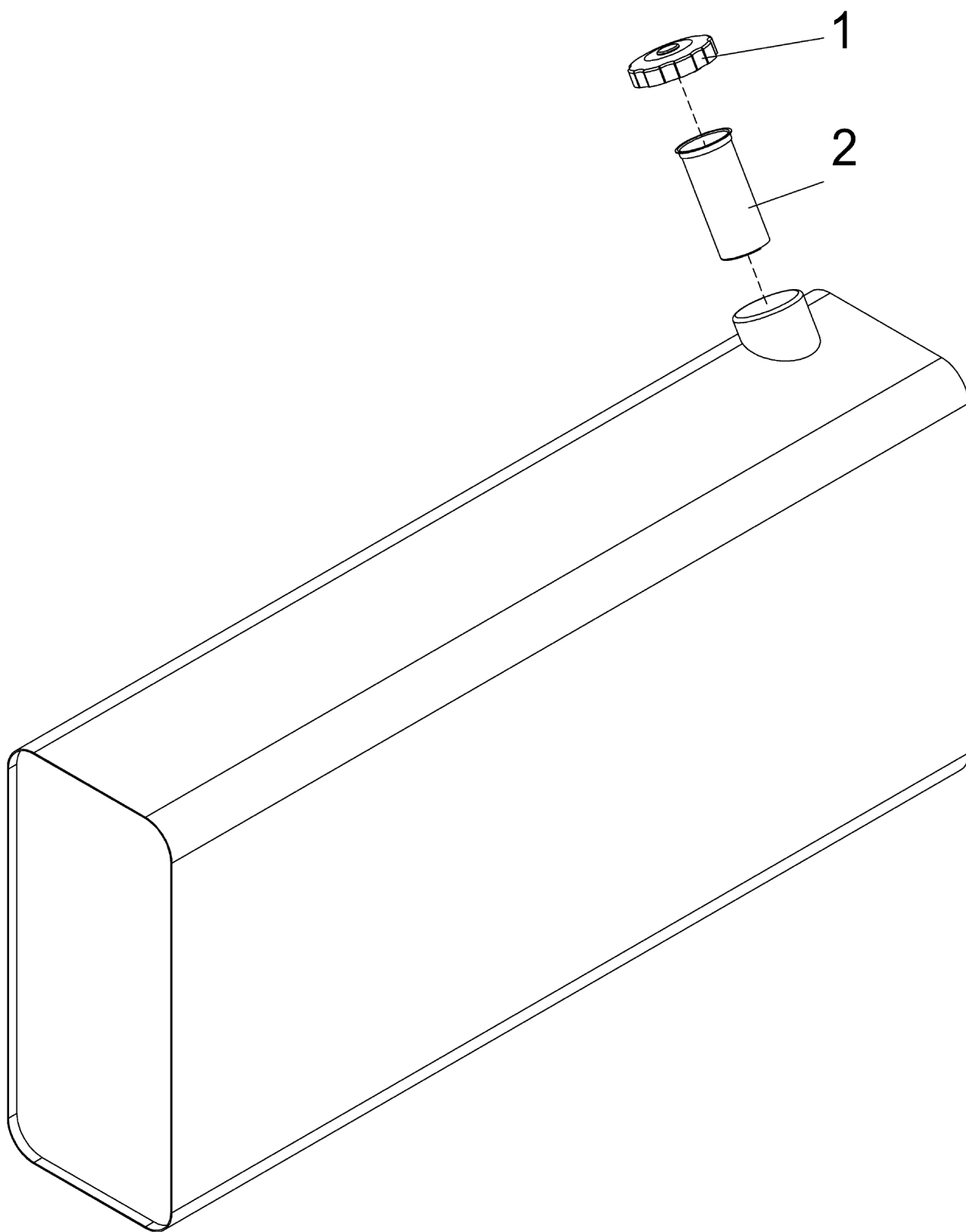
Pos.	Numero di pezzo	Indice	Denominazione	Quantità	Unità
1	02061431000	A	accoppiamento a spina	1.000	ST
2	02061531001	A	accoppiamento a spina	1.000	ST
3	02061730000	A	coperchio	2.000	ST
4	02061630000	A	coperchio	2.000	ST
5	02061431001	A	accoppiamento a spina	1.000	ST
6	02061531000	A	accoppiamento a spina	1.000	ST



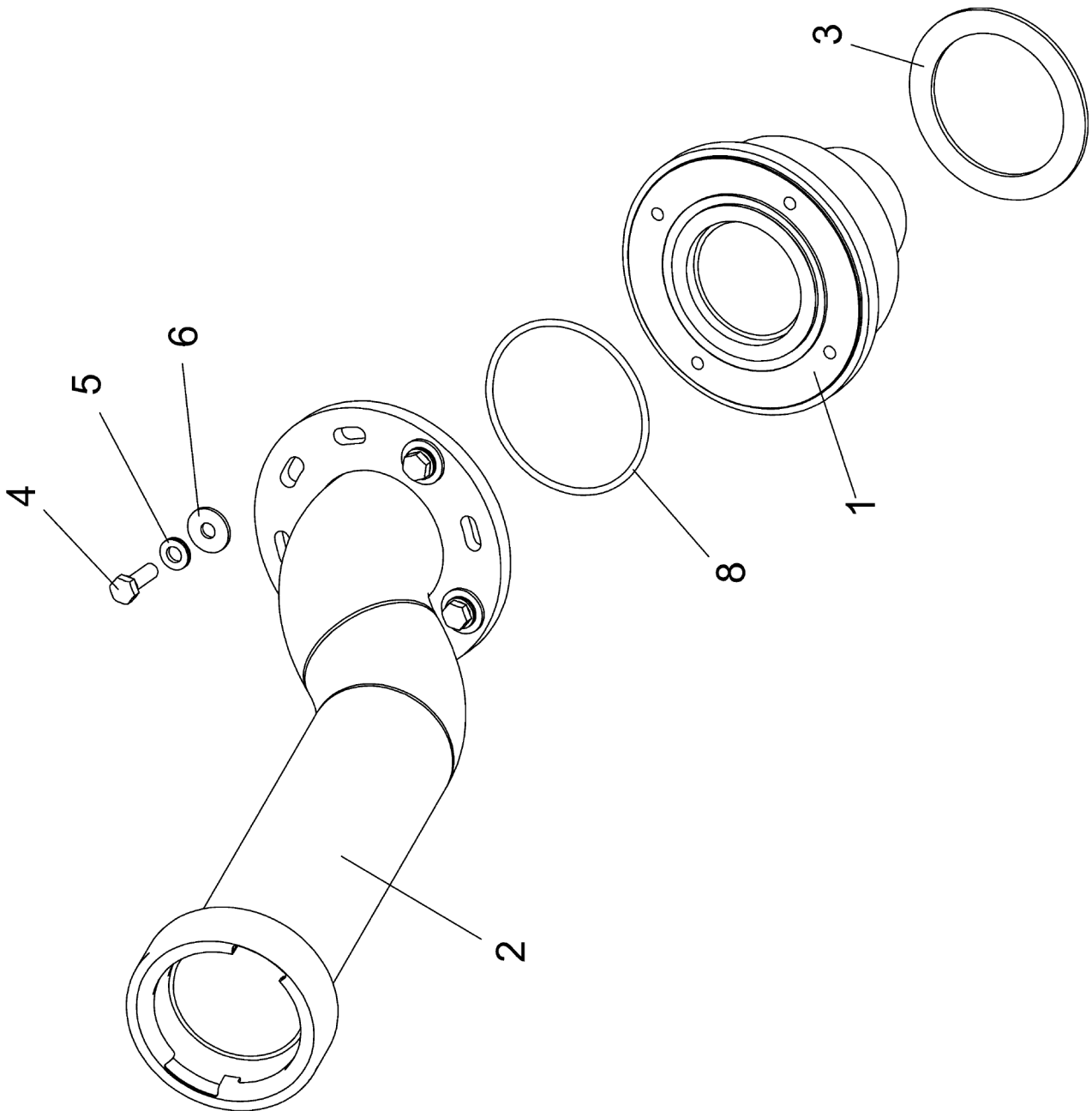
Pos.	Numero di pezzo	Indice	Denominazione	Quantità	Unità
1	99330880010	F	serbatoio	1.000	ST
2	33088000201	H	serbatoio	1.000	ST
3	99309880005	F	portatore del serbatoio	4.000	ST
4	93518880021	B	piastra di gomma	4.000	ST
5	93308880001	B	piastra di gomma	4.000	ST
6	01093410150	A	dado esagonale	8.000	ST
7	93001130072	B	disco. piastra. lastra (Glas)	8.000	ST
8	99431880001	F	tubo d'ascensione	2.000	ST
9	93000004998	A	raccordo d'arresto	6.000	ST
10	05101522029	A	anello di guarnizione	4.000	ST
11	05101510016	B	anello di guarnizione	1.000	ST
12	05101514018	A	anello di guarnizione	7.000	ST
13	99590880004	B	sensore di livello del serbatoio	1.000	ST
14	02017002215	A	vite di chiusura	2.000	ST
15	02017001415	B	vite di chiusura	3.000	ST
16	02017001010	B	vite di chiusura	1.000	ST
17	02002015014	B	raccordo a vite diritto (raccordo a vite = con filettatura esterna)	4.000	ST
18	02018100150	B	supporto angolo regolabile	4.000	ST
19	07301713020	A	colletto di tubo	6.000	ST
20	99002003520	A	raccordo di riduzione diritto	1.000	ST
21	99254880070	A	prolungamento	1.000	ST
800	99002200015	A	tubo flessibile del carburante	7.000	M



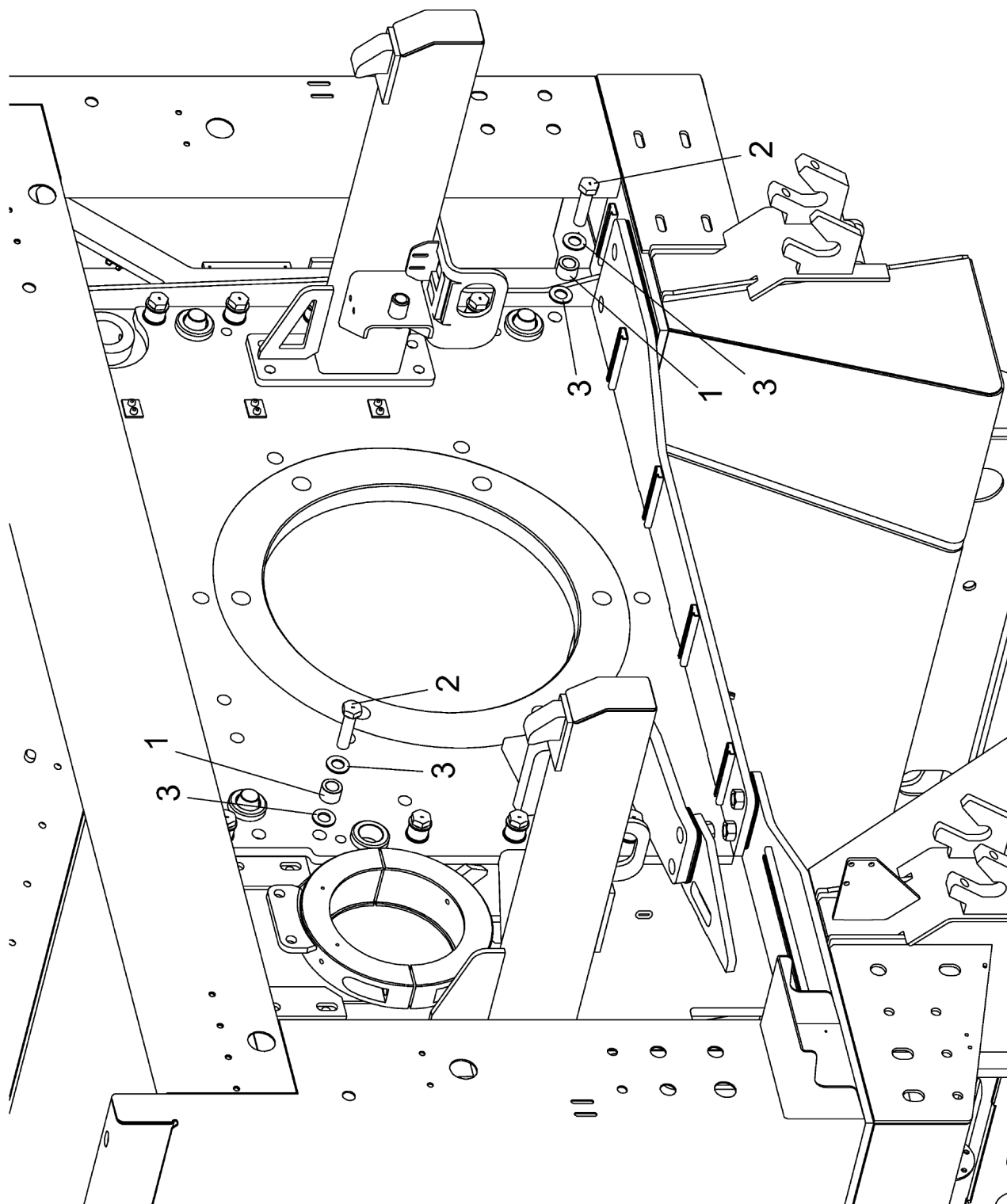
Pos.	Numero di pezzo	Indice	Denominazione	Quantità	Unità
1	93518880007	C	coperchio del serbatoio	1.000	ST
2	93421880005	B	vaglio	1.000	ST



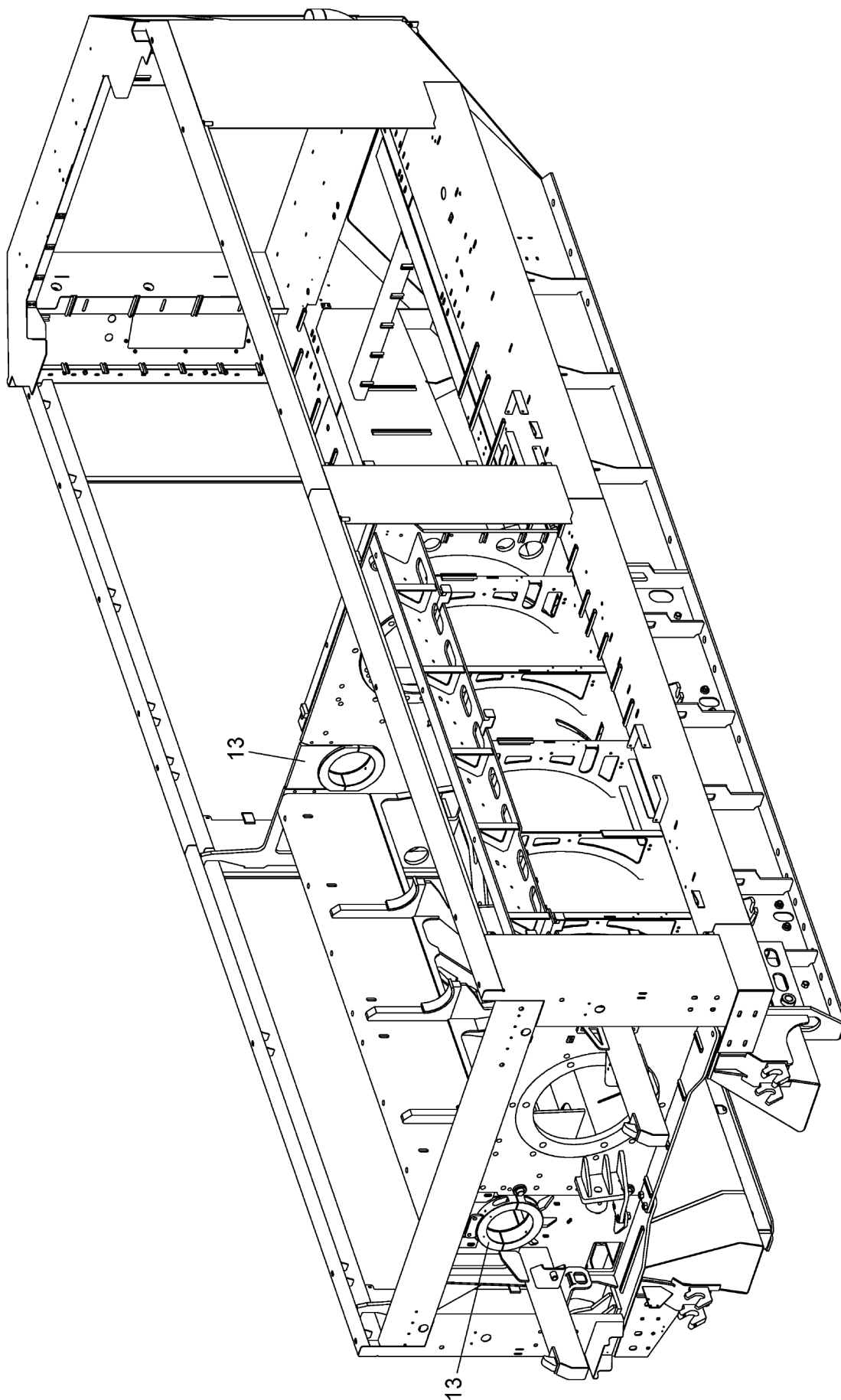
Pos.	Numero di pezzo	Indice	Denominazione	Quantità	Unità
1	93518880007	C	coperchio del serbatoio	1.000	ST
2	93421880005	B	vaglio	1.000	ST



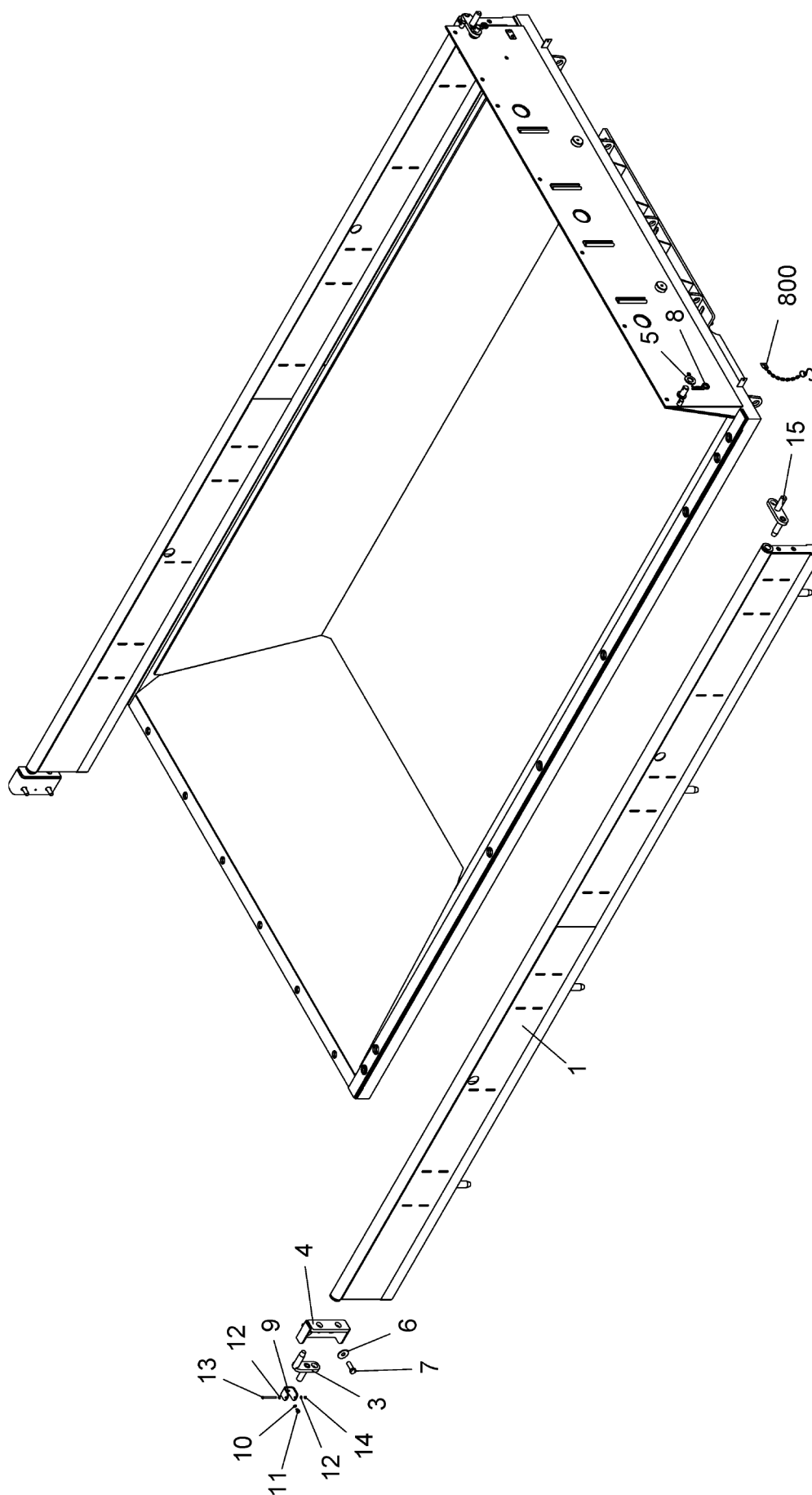
Pos.	Numero di pezzo	Indice	Denominazione	Quantità	Unità
1	99254880071	A	prolungamento	1.000	ST
2	99254880075	A	prolungamento	1.000	ST
3	99254880021	C	guarnizione	1.000	ST
4	01093308025	A	vite con testa esagonale	4.000	ST
5	99001000520	A	disco. piastra. lastra (Glas)	4.000	ST
6	93001130064	C	disco. piastra. lastra (Glas)	4.000	ST
8	99254880074	A	anello O	1.000	ST



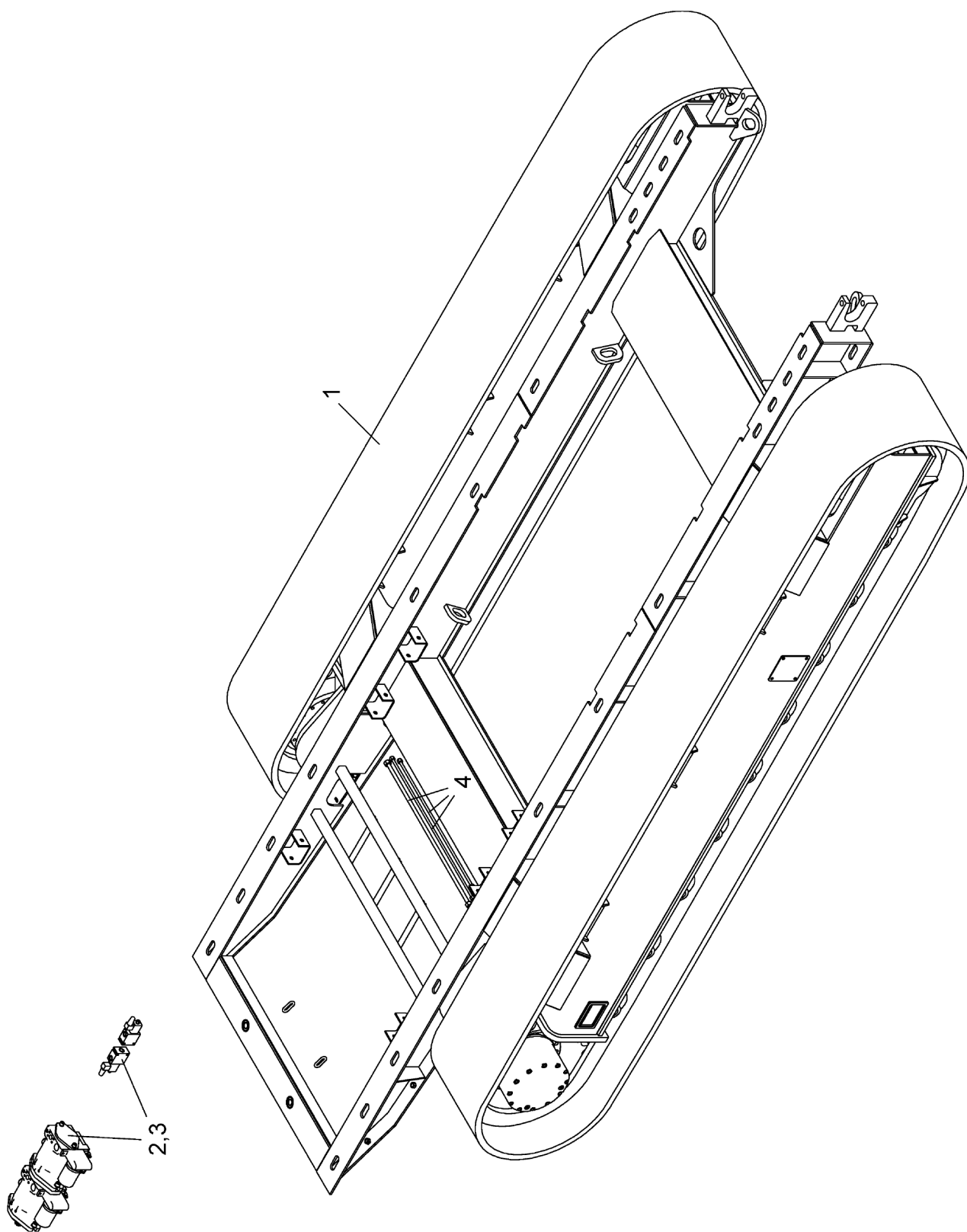
Pos.	Numero di pezzo	Indice	Denominazione	Quantità	Unità
1	99254991627	B	bussola/cassetta	11.000	ST
2	93001100157	A	vite con testa esagonale	11.000	ST
3	99201040074	C	disco. piastra. lastra (Glas)	22.000	ST



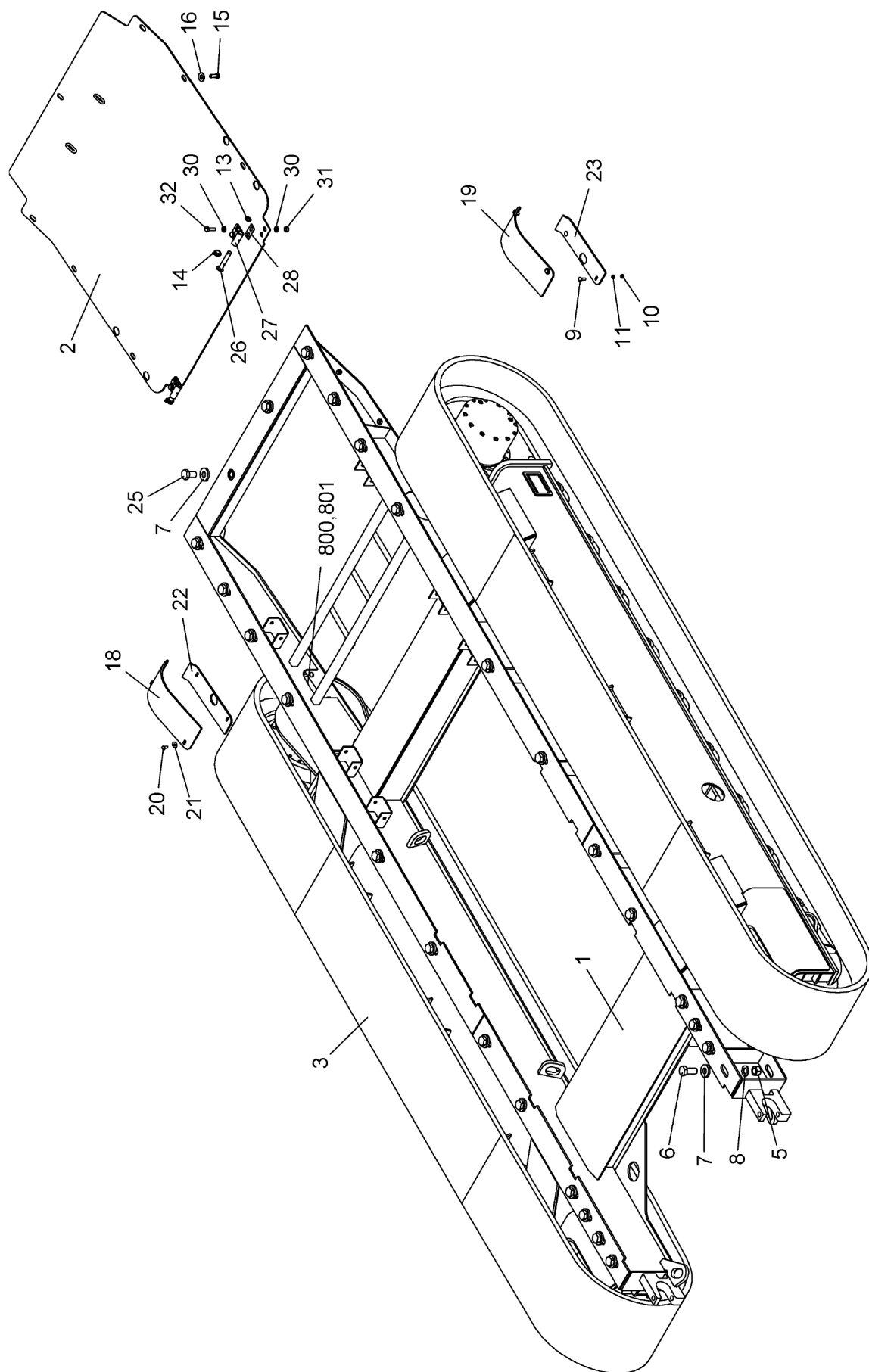
Pos.	Numero di pezzo	Indice	Denominazione	Quantità	Unità
13	93208042160	L	inserto del cuscinetto	2.000	ST



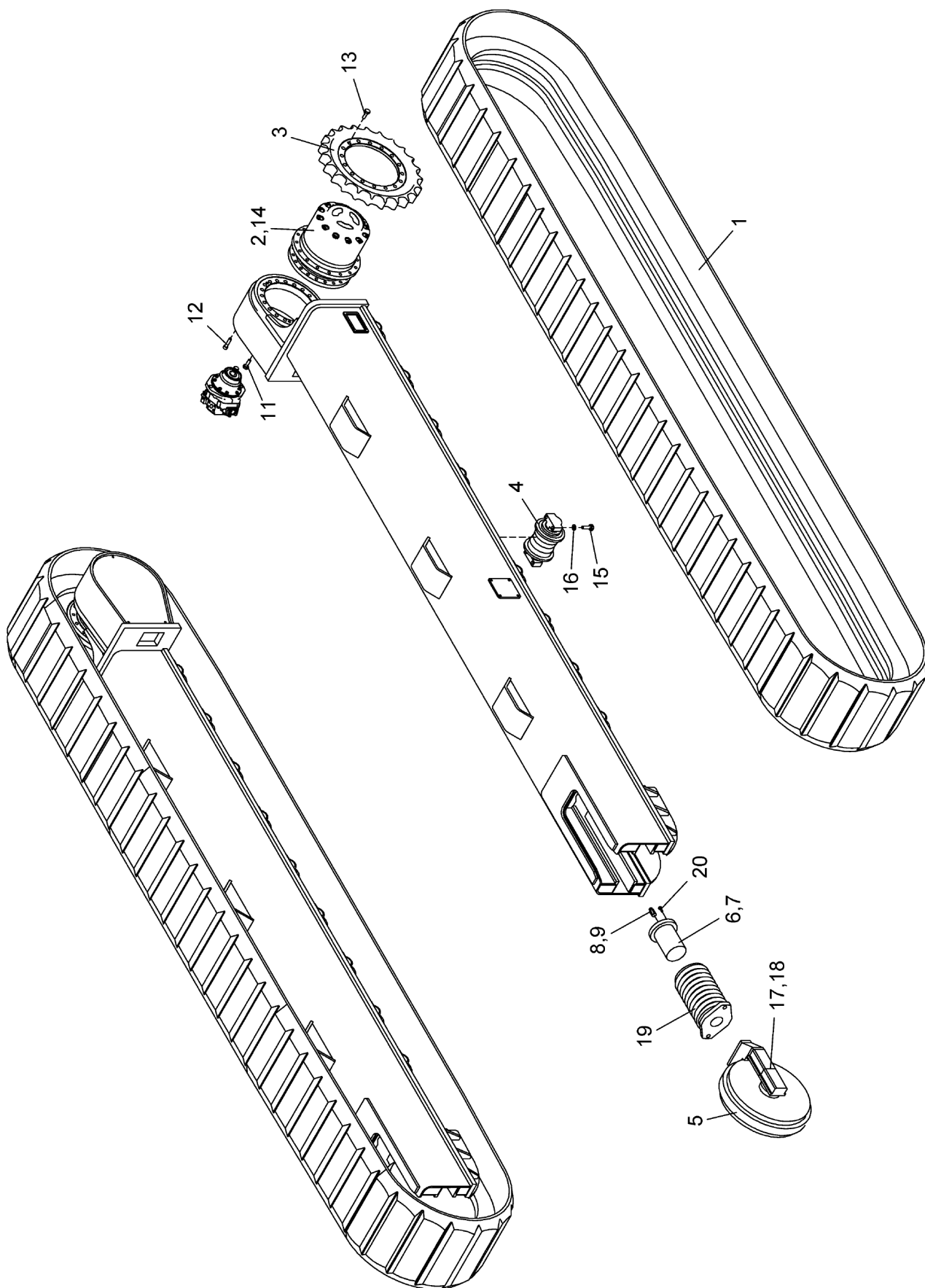
Pos.	Numero di pezzo	Indice	Denominazione	Quantità	Unità
1	99254990851	B	piastra d'applicazione/di supporto	2.000	ST
3	99254990865	C	spina	2.000	ST
4	99254990870	C	sostegno a mensola	2.000	ST
5	93001130119	B	disco. piastra. lastra (Glas)	2.000	ST
6	93001130090	A	disco. piastra. lastra (Glas)	4.000	ST
7	01093316045	A	vite con testa esagonale	4.000	ST
8	93001230005	A	spina elastica	2.000	ST
9	99254990874	A	lamiera	2.000	ST
10	99001000726	A	disco di sicurezza	2.000	ST
11	93001100105	A	vite con testa esagonale	2.000	ST
12	93001130056	B	disco. piastra. lastra (Glas)	4.000	ST
13	01093306070	A	vite con testa esagonale	2.000	ST
14	01098506100	B	dado esagonale	2.000	ST
15	99254990864	A	spina	2.000	ST
800	93000003544	A	catena di sicurezza	2.000	ST



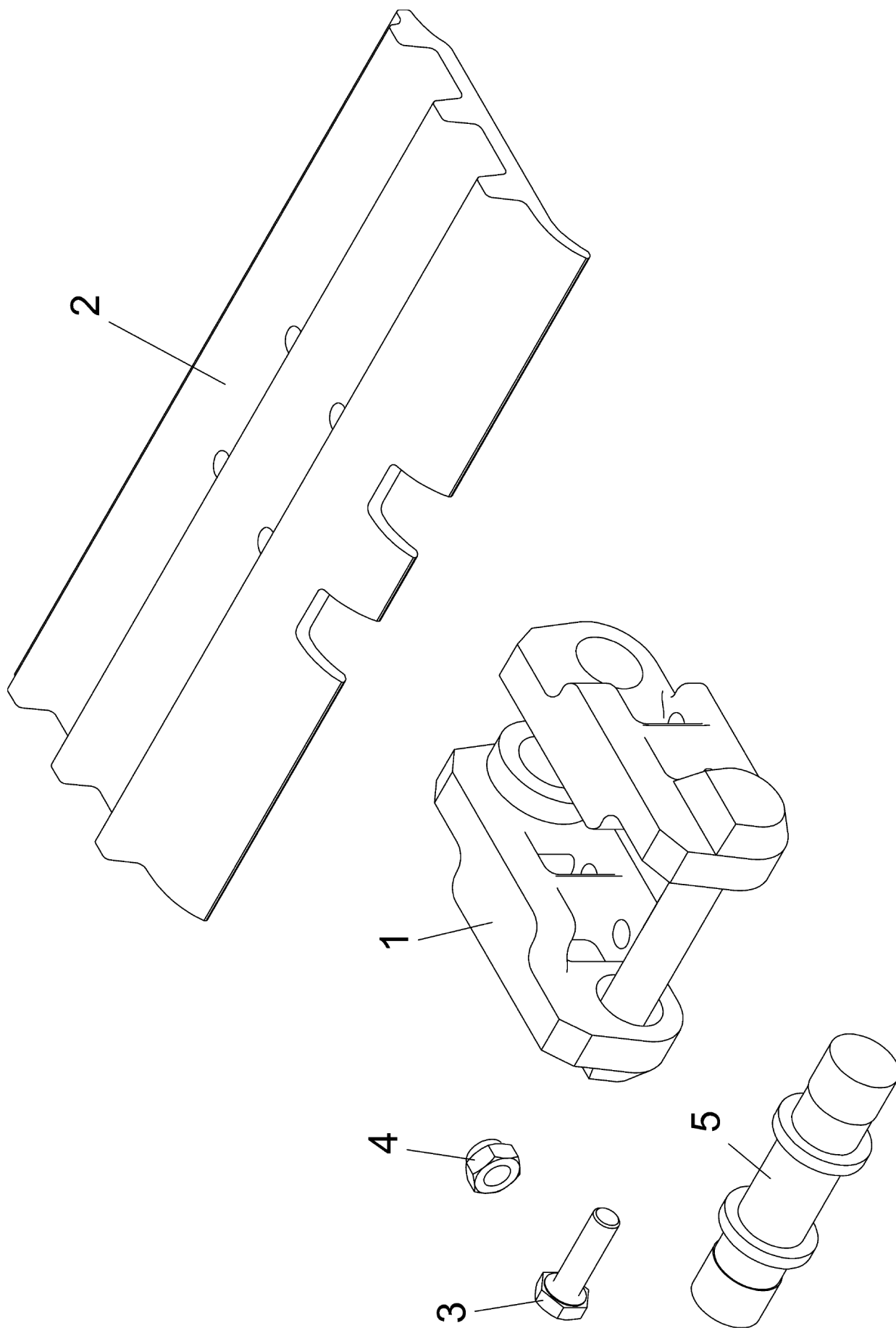
Pos.	Numero di pezzo	Indice	Denominazione	Quantità	Unità
1	99251012410	E	carrello a cingoli (a catena)	1.000	ST
2	99251664087	B	comando idraulico	1.000	ST
3	99251660068	B	gruppo di tubi idraulici	1.000	ST
4	99251660160	A	kit di tubi idraulici	1.000	ST



Pos.	Numero di pezzo	Indice	Denominazione	Quantità	Unità
1	99251012200	J	telaio. quadro	1.000	ST
2	99251012250	E	ribalta	1.000	ST
3	99251012415	C	carrello a cingoli (a catena)	1.000	ST
5	01098530350	B	dado esagonale	26.000	ST
6	01093330070	A	vite con testa esagonale	26.000	ST
7	93001130209	A	disco. piastra. lastra (Glas)	28.000	ST
8	93001130121	B	disco. piastra. lastra (Glas)	26.000	ST
9	93001110035	B	vite a testa rotonda e piatta	4.000	ST
10	01098510150	B	dado esagonale	4.000	ST
11	93001130067	B	disco. piastra. lastra (Glas)	4.000	ST
13	93001130095	A	disco. piastra. lastra (Glas)	2.000	ST
14	04001000050	A	spina ribaltabile	2.000	ST
15	01093316040	A	vite con testa esagonale	7.000	ST
16	99001000753	A	disco di sicurezza	7.000	ST
18	99251012001	D	lamiera di copertura	1.000	ST
19	99251012002	D	lamiera di copertura	1.000	ST
20	01093310025	A	vite con testa esagonale	4.000	ST
21	93001130072	B	disco. piastra. lastra (Glas)	4.000	ST
22	99251012003	B	lamiera di protezione/parapolvere.-fango	1.000	ST
23	99251012004	B	lamiera di protezione/parapolvere.-fango	1.000	ST
25	99001000424	A	vite con testa esagonale	2.000	ST
26	99252013031	D	bullone	2.000	ST
27	99530012180	A	lamiera di sostegno	2.000	ST
28	99251012412	A	lamiera di sostegno	2.000	ST
30	99001000394	B	disco. piastra. lastra (Glas)	8.000	ST
31	01093416200	A	dado esagonale	4.000	ST
32	01093316045	A	vite con testa esagonale	4.000	ST
800	99251660059	A	avvitamento idraulico	1.000	ST
801	99251660058	A	tubo idraulico	1.000	ST



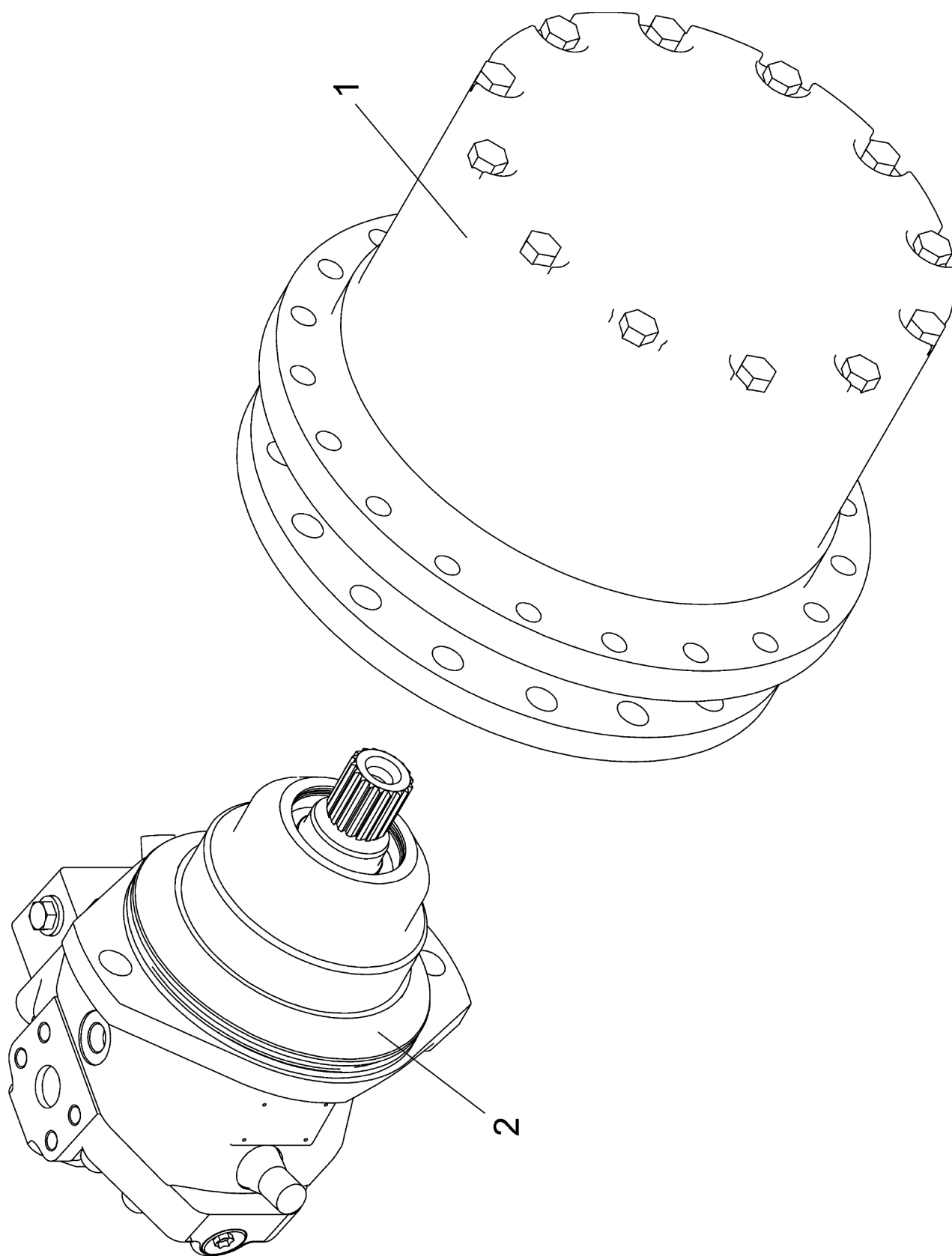
Pos.	Numero di pezzo	Indice	Denominazione	Quantità	Unità
1	99251012121	A	catena	2.000	ST
2	99251012515	B	ingranaggio	2.000	ST
3	99251012101	A	ruota di comando	2.000	ST
4	99251012132	A	rotella portante	18.000	ST
5	99251012133	A	unità ruota di guida	2.000	ST
6	99251012109	C	tenditore	2.000	ST
7	99251012120	A	gruppo di guarnizione	2.000	ST
8	99416012119	A	raccordo dell'ingrassatore	2.000	ST
9	99416012120	A	guarnizione	2.000	ST
10	99416012121	A	addattatore/giunto	2.000	ST
11	99251012416	A	vite cilindrica	26.000	ST
12	99251012417	A	vite cilindrica	6.000	ST
13	99251012419	A	vite cilindrica	40.000	ST
14	99251012194	A	vite di scarico	4.000	ST
15	99251012145	A	vite	72.000	ST
16	99251012146	A	rondella	72.000	ST
17	99251012147	A	vite	8.000	ST
18	99251012148	A	rosetta elastica	8.000	ST
19	99251012149	A	molla	2.000	ST
20	99251012192	A	vite	4.000	ST
22	99251012125	A	guarnizione	2.000	ST
23	99251012418	A	disco. piastra. lastra (Glas)	32.000	ST
24	99251012193	A	disco. piastra. lastra (Glas)	40.000	ST



Pos.	Numero di pezzo	Indice	Denominazione	Quantità	Unità
1	99251012122	A	catena	1.000	ST
2	99251012135	A	piastra del fondo	61.000	ST
3	99251012113	B	vite	244.000	ST
4	99251012114	B	dado	244.000	ST
5	99251012124	A	bullone	1.000	ST
6	99251012123	A	gruppo si riparazione	1.000	ST

Keine Abbildung vorhanden
No image available

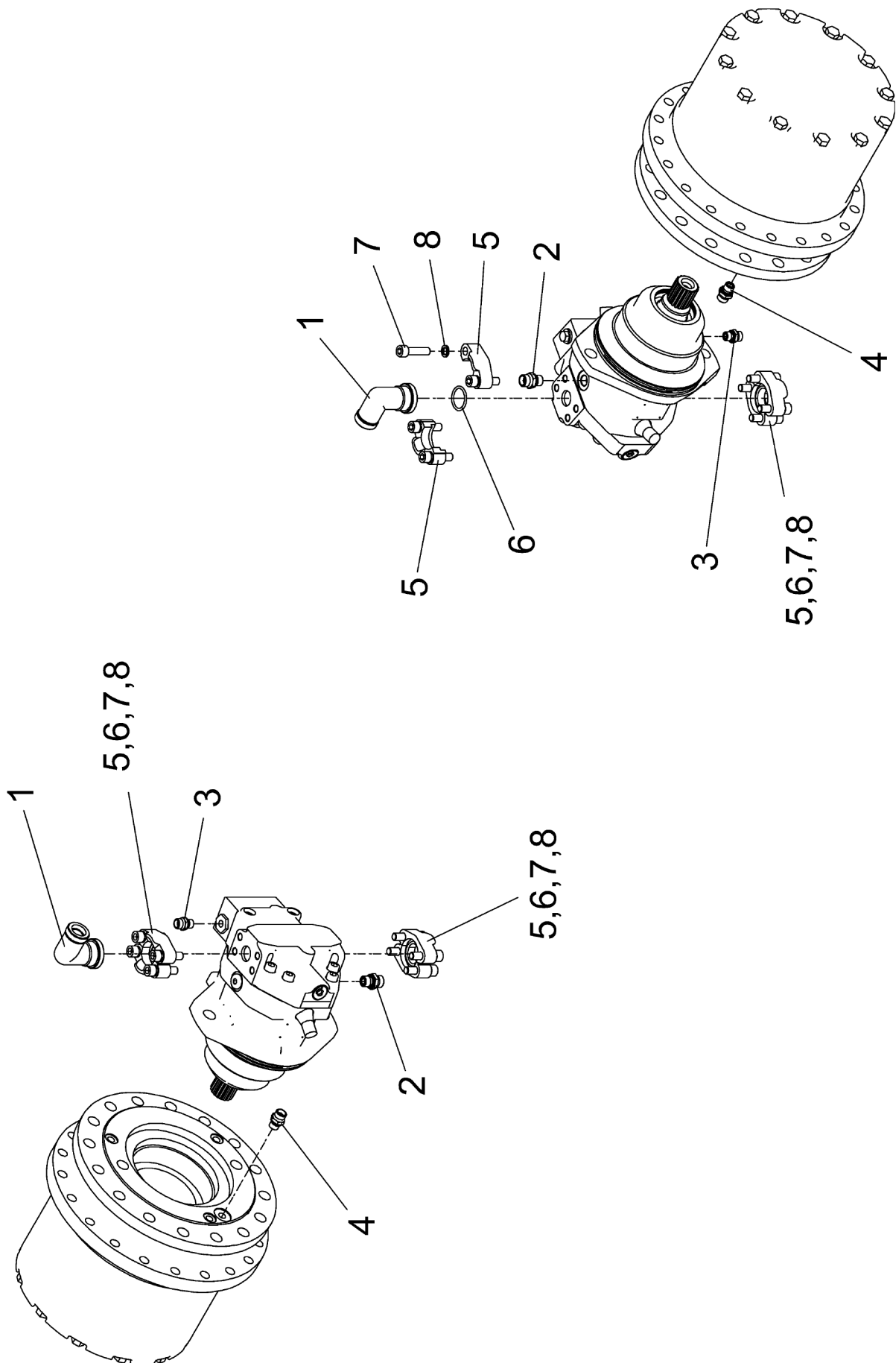
Pos.	Numero di pezzo	Indice	Denominazione	Quantità	Unità
1	99251012117	A	elemento/componente/membro	1.000	ST
2	99251012118	A	elemento/componente/membro	1.000	ST
3	99251012119	A	bussola/cassetta	1.000	ST
4	99251012124	A	bullone	2.000	ST
5	99251012113	B	vite	4.000	ST
6	99251012114	B	dado	4.000	ST



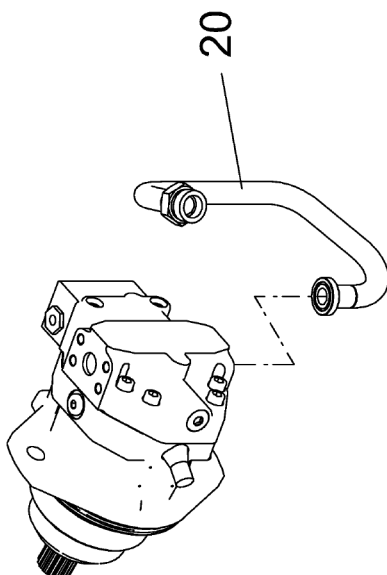
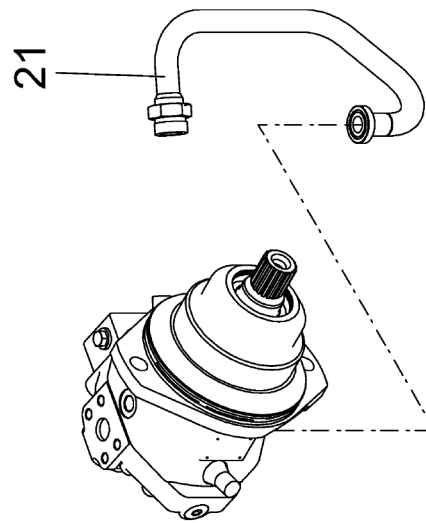
Pos.	Numero di pezzo	Indice	Denominazione	Quantità	Unità
1	99251012516	A	ingranaggio	1.000	ST
2	99251664095	A	motore idraulico	1.000	ST

Keine Abbildung vorhanden
No image available

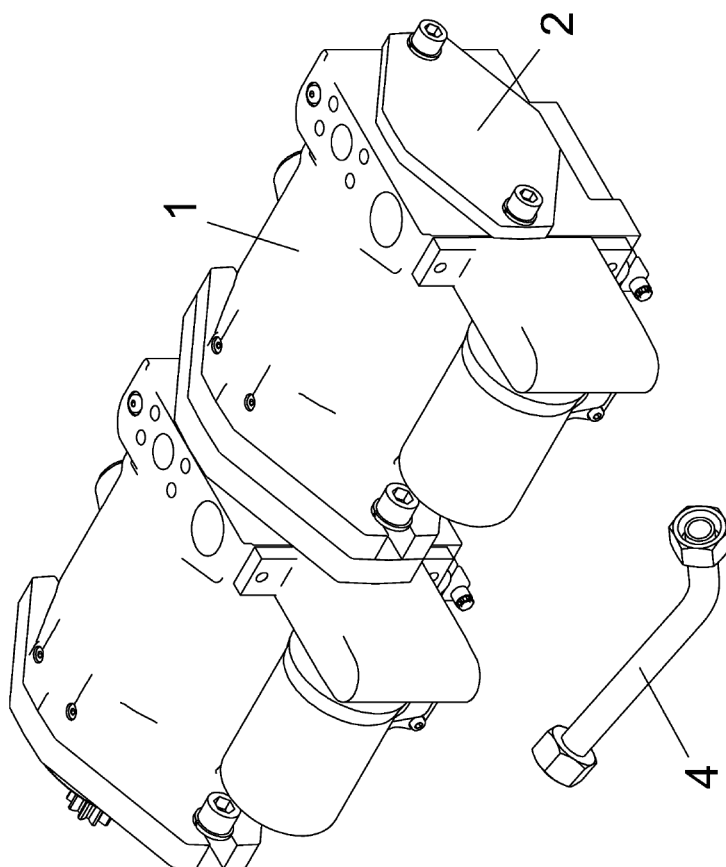
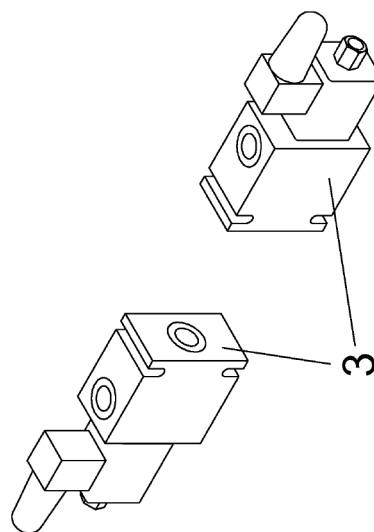
Pos.	Numero di pezzo	Indice	Denominazione	Quantità	Unità
1	99002400154	A	anello O	1.000	ST
2	99251664091	A	gruppo di guarnizione	1.000	ST



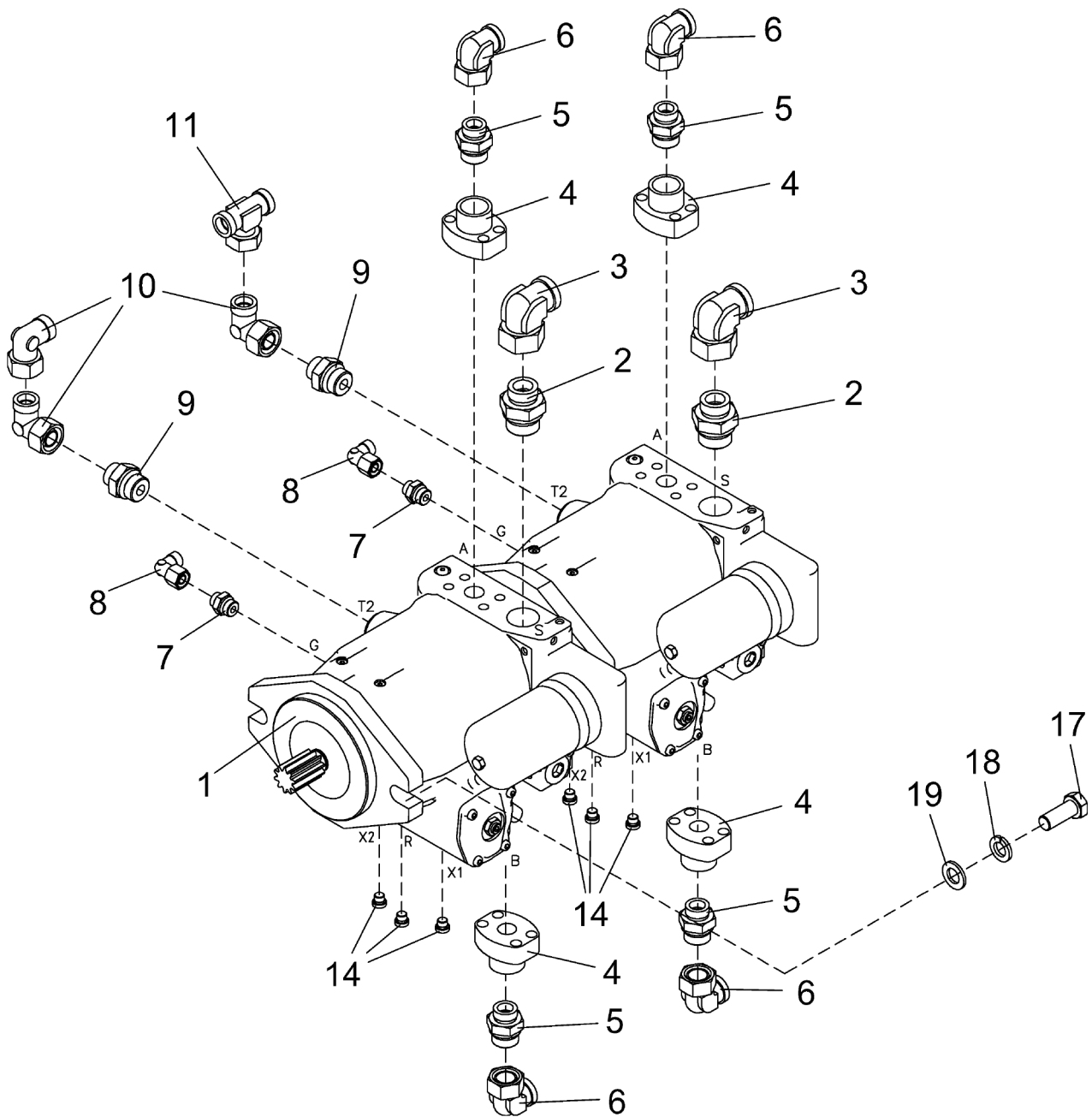
Pos.	Numero di pezzo	Indice	Denominazione	Quantità	Unità
1	99431660005	B	raccordo a flangia angolare	2.000	ST
2	02002015018	B	raccordo a vite diritto (raccordo a vite = con filettatura esterna)	2.000	ST
3	02002010014	A	raccordo a vite diritto (raccordo a vite = con filettatura esterna)	2.000	ST
4	02002010012	B	raccordo a vite diritto (raccordo a vite = con filettatura esterna)	2.000	ST
5	02062000088	D	metà della flangia	8.000	ST
6	99002000177	A	anello O	4.000	ST
7	94006284475	A	vite cilindrica	16.000	ST
8	94006454862	A	rosetta elastica	16.000	ST



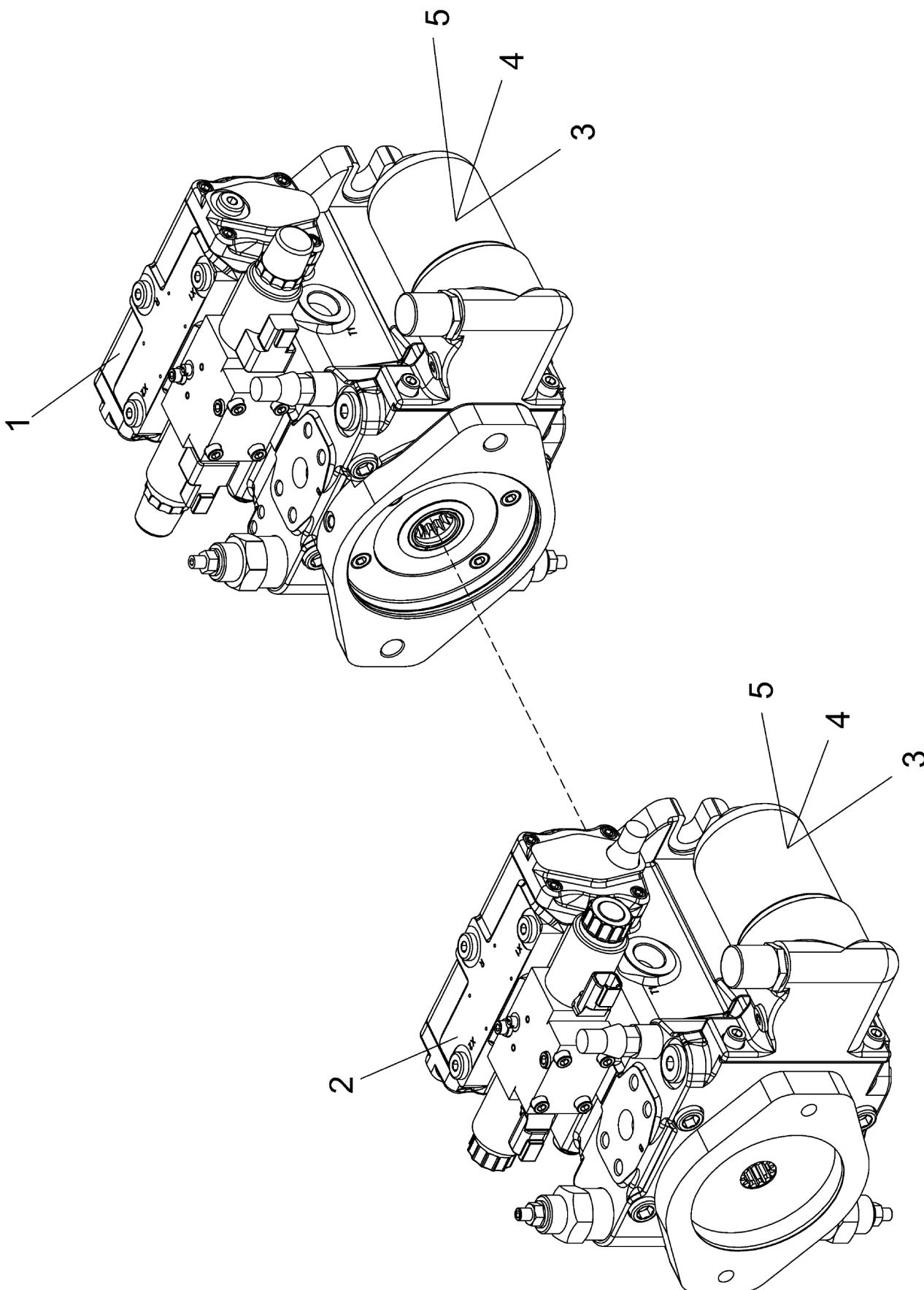
Pos.	Numero di pezzo	Indice	Denominazione	Quantità	Unità
20	99431660023	B	tubazione -tura. condotto	1.000	ST
21	99431660024	B	tubazione -tura. condotto	1.000	ST



Pos.	Numero di pezzo	Indice	Denominazione	Quantità	Unità
1	99251664048	B	combinazione di pompe di regolazione	1.000	ST
2	25666424003	B	coperchio	1.000	ST
3	99251664043	B	disrtibutore el.	2.000	ST
4	99618660230	B	tubo	1.000	ST



Pos.	Numero di pezzo	Indice	Denominazione	Quantità	Unità
1	99251664070	E	combinazione di pompe di regolazione	1.000	ST
2	02002028033	B	raccordo a vite diritto (raccordo a vite = con filettatura esterna)	2.000	ST
3	02018100280	B	supporto angolo regolabile	2.000	ST
4	93330664007	B	flangia a vite	4.000	ST
5	02001625068	B	raccordo a vite diritto (raccordo a vite = con filettatura esterna)	4.000	ST
6	02018200250	A	supporto angolo regolabile	4.000	ST
7	02002010018	B	raccordo a vite diritto (raccordo a vite = con filettatura esterna)	2.000	ST
8	02018100100	B	supporto angolo regolabile	2.000	ST
9	02002018022	B	raccordo a vite diritto (raccordo a vite = con filettatura esterna)	2.000	ST
10	02018100180	B	supporto angolo regolabile	3.000	ST
11	02018300180	B	giunto a T regolabile	1.000	ST
12	93002020021	A	raccordo di controllo	4.000	ST
13	02017002215	A	vite di chiusura	2.000	ST
14	02017001215	A	vite di chiusura	6.000	ST
15	02017001415	B	vite di chiusura	2.000	ST
16	02017001815	A	vite di chiusura	2.000	ST
17	01093316040	A	vite con testa esagonale	2.000	ST
18	93001140035	B	rosetta elastica	2.000	ST
19	93001130087	B	disco. piastra. lastra (Glas)	2.000	ST



Pos.	Numero di pezzo	Indice	Denominazione	Quantità	Unità
1	99251664075	C	pompa di regolazione	1.000	ST
2	99251664076	C	pompa di regolazione	1.000	ST
3	99431664002	A	carcassa del filtro	1.000	ST
4	45166410004	B	inserto di filtro d'olio idraulico	1.000	ST
5	99002003100	A	gruppo di guarnizione	1.000	ST

Keine Abbildung vorhanden
No image available

Pos.	Numero di pezzo	Indice	Denominazione	Quantità	Unità
1	99431664000	A	albero motore	1.000	ST
2	93309664200	A	gruppo di guarnizione	1.000	ST
3	99002003150	A	gruppo di guarnizione	1.000	ST
4	99530664011	A	magnete	1.000	ST
5	99251664068	A	valvola di limitazione della pressione	1.000	ST
6	93420664101	B	separazione pressione	1.000	ST

Keine Abbildung vorhanden
No image available

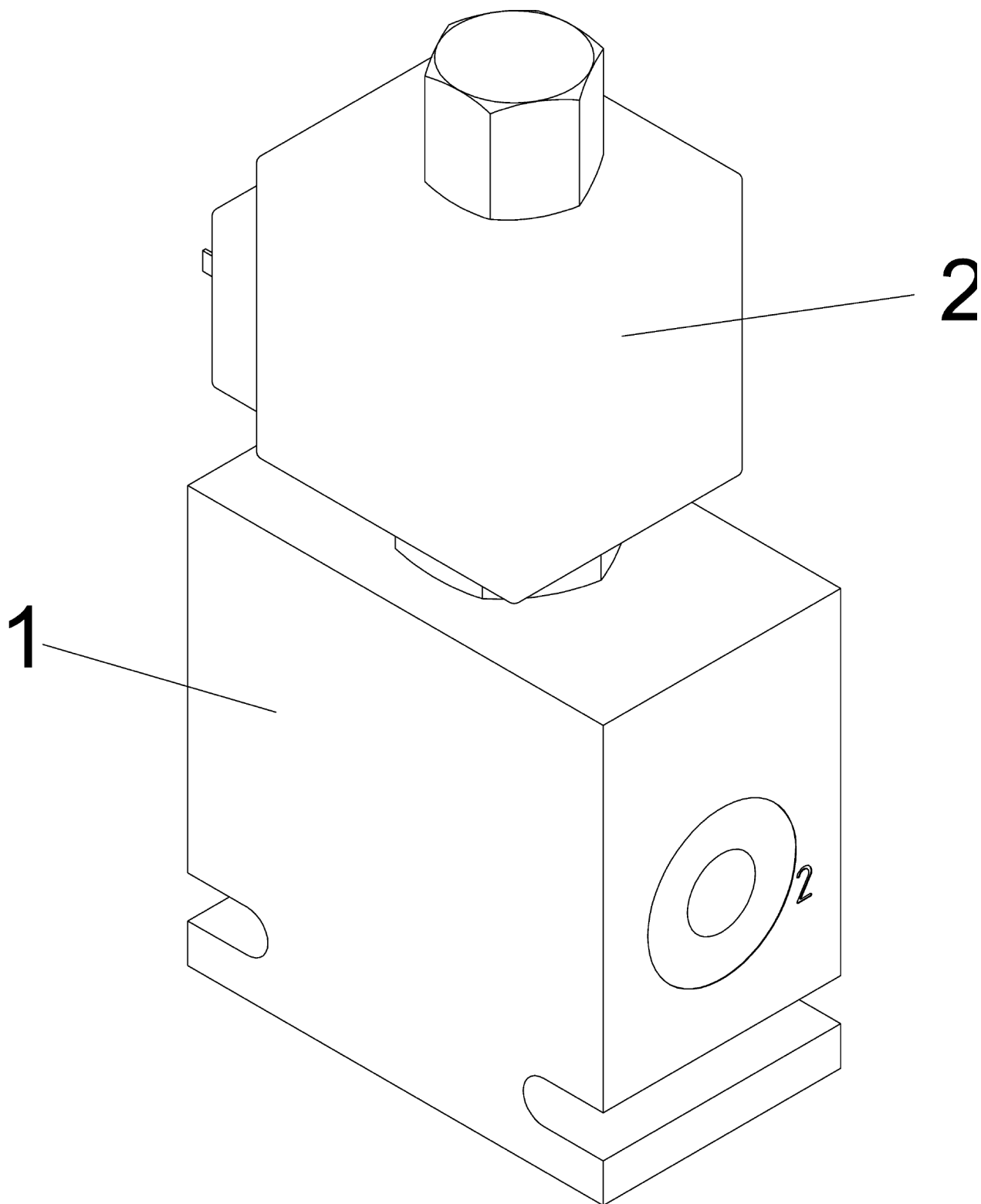
Pos.	Numero di pezzo	Indice	Denominazione	Quantità	Unità
1	93520664412	A	anello di guarnizione dell'albero	1.000	ST

Keine Abbildung vorhanden
No image available

Pos.	Numero di pezzo	Indice	Denominazione	Quantità	Unità
1	99431664001	A	albero motore	1.000	ST
2	93309664200	A	gruppo di guarnizione	1.000	ST
3	99002003150	A	gruppo di guarnizione	1.000	ST
4	99530664011	A	magnete	1.000	ST
5	99251664068	A	valvola di limitazione della pressione	1.000	ST
6	93420664101	B	separazione pressione	1.000	ST
7	93002000015	A	gruppo di trasformazione	1.000	ST

Keine Abbildung vorhanden
No image available

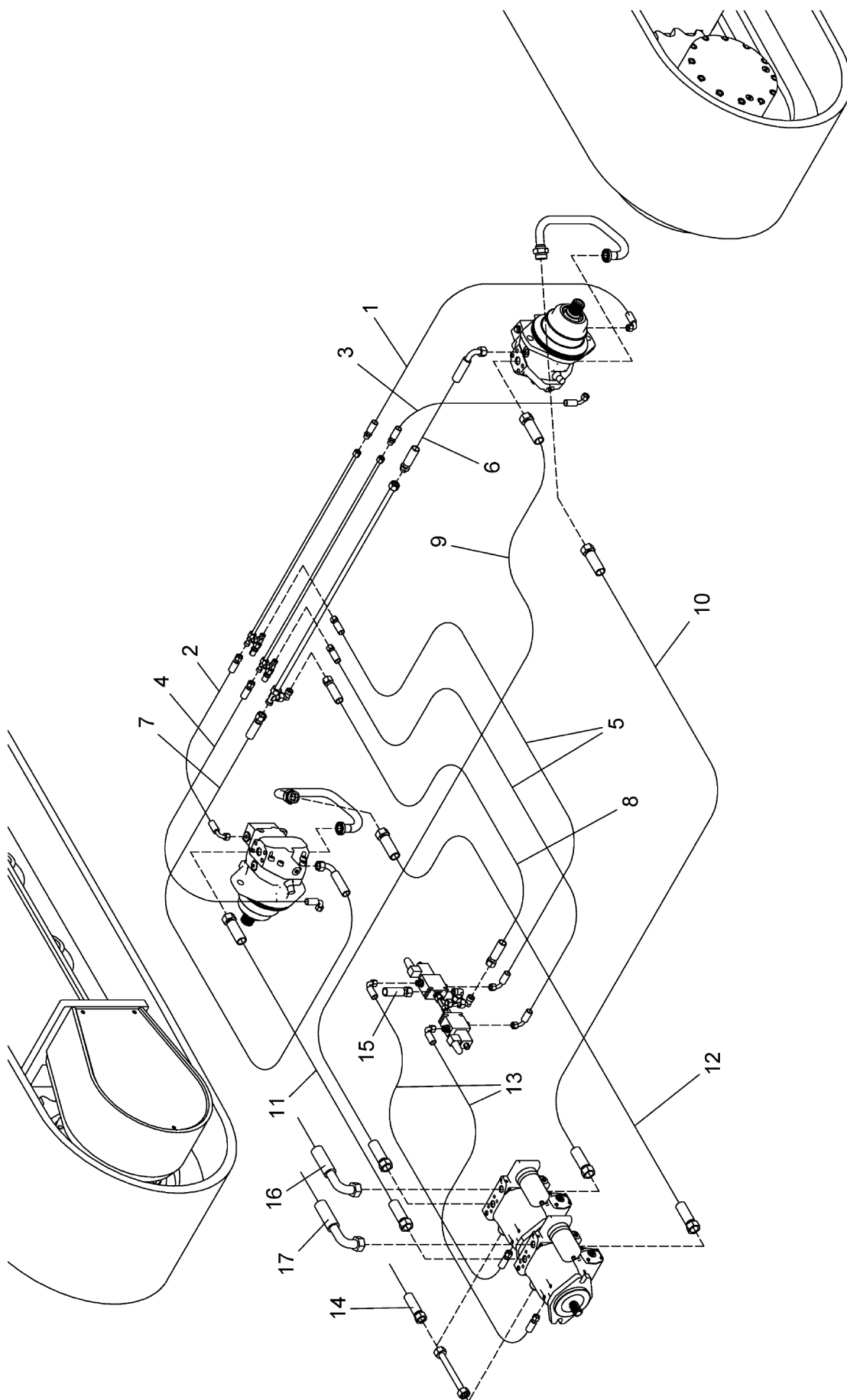
Pos.	Numero di pezzo	Indice	Denominazione	Quantità	Unità
1	93520664412	A	anello di guarnizione dell'albero	1.000	ST



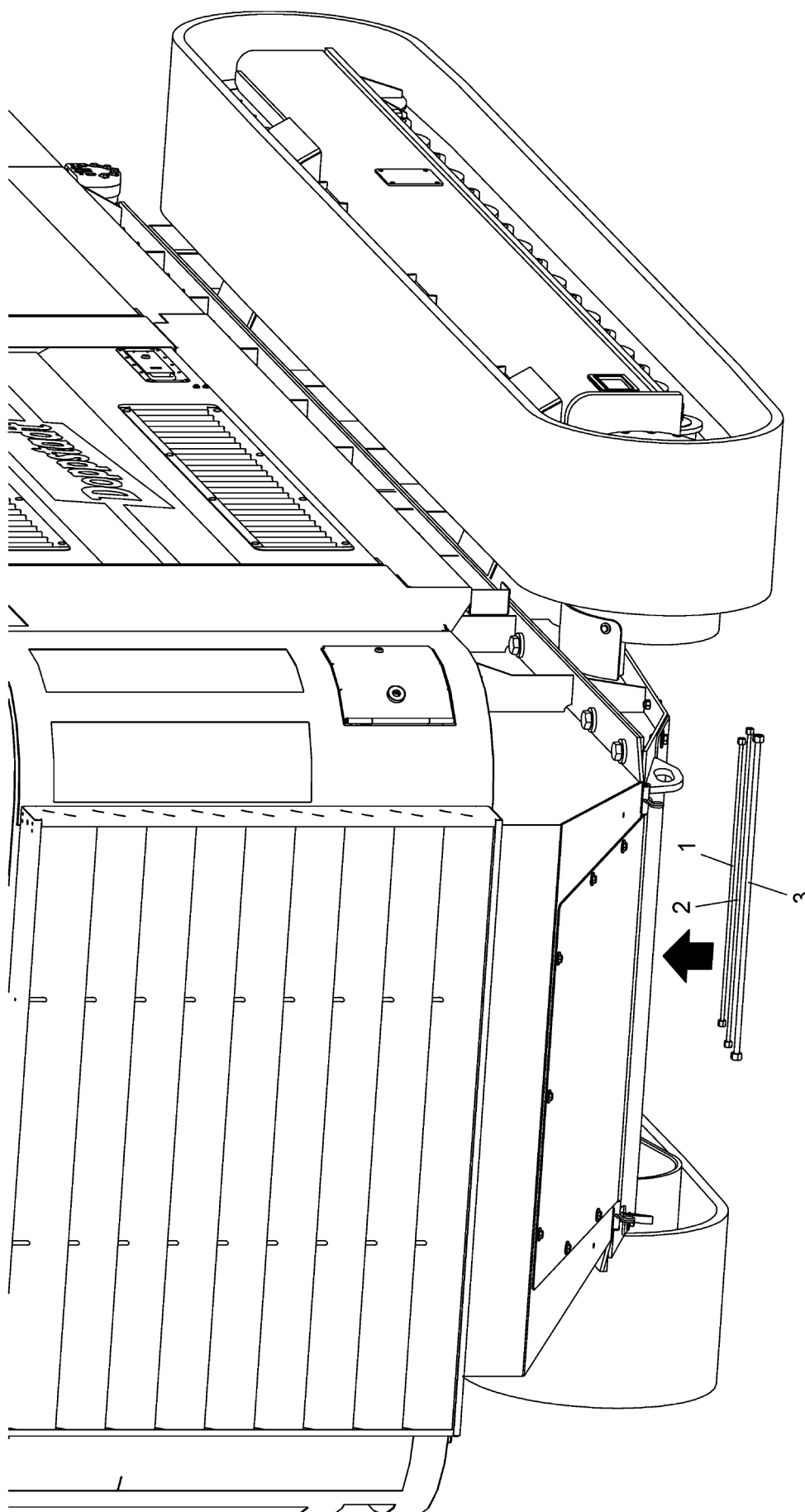
Pos.	Numero di pezzo	Indice	Denominazione	Quantità	Unità
1	93330665011	B	cassa della válvola	1.000	ST
2	99618664125	A	valvola a vite	1.000	ST

Keine Abbildung vorhanden
No image available

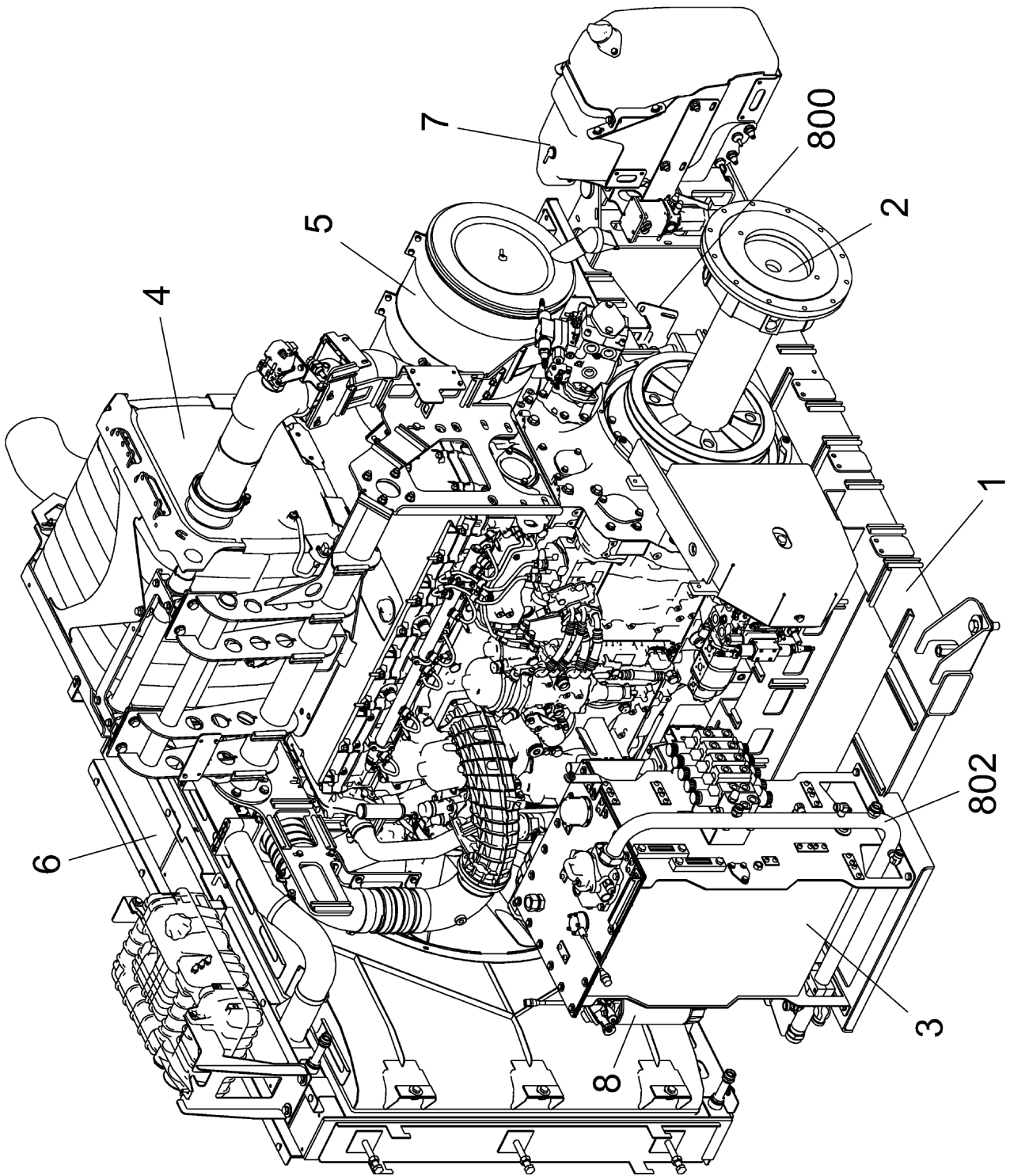
Pos.	Numero di pezzo	Indice	Denominazione	Quantità	Unità
1	99618664124	C	valvola a vite	1.000	ST
2	51866411602	B	bobina del magnete	1.000	ST



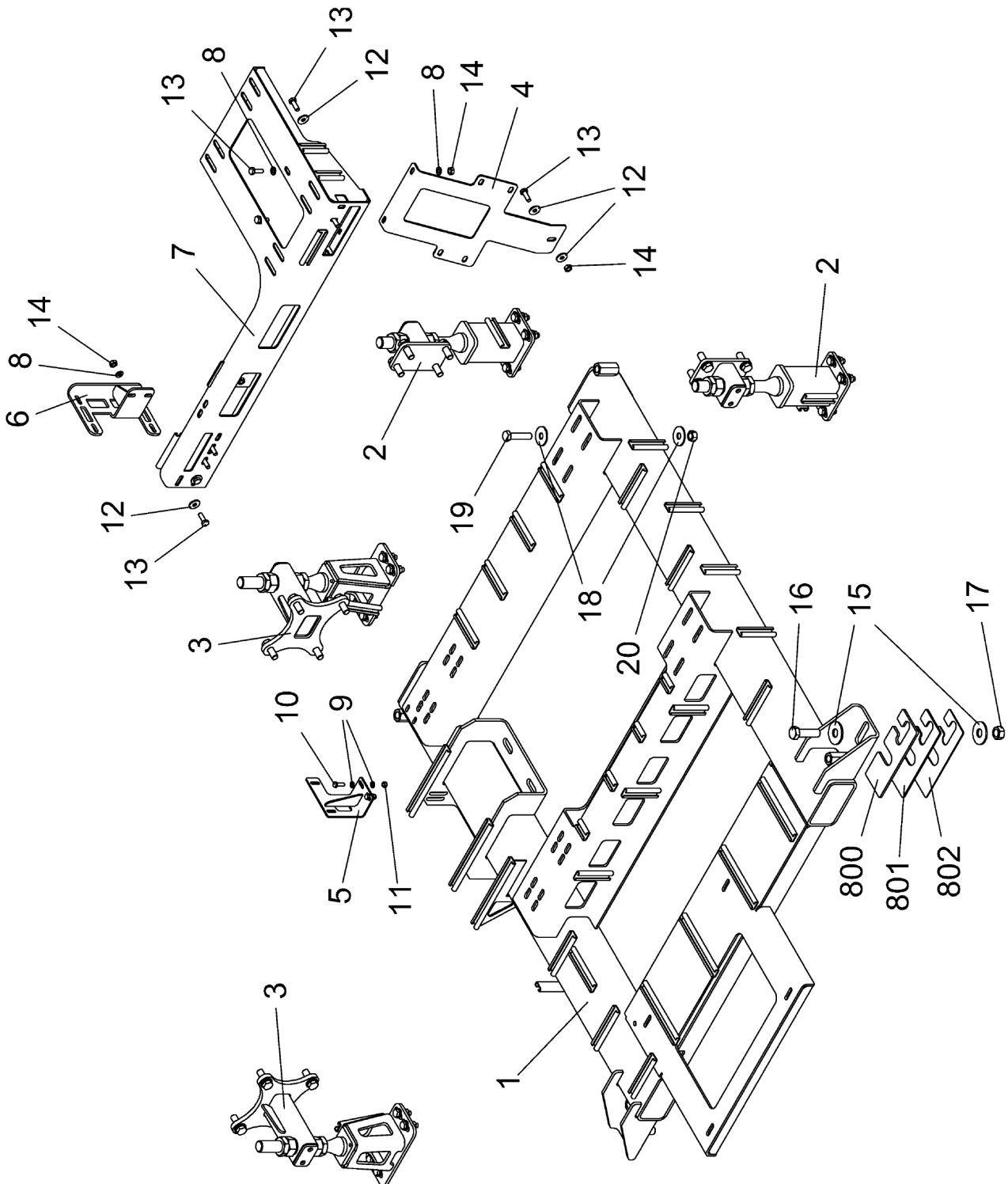
Pos.	Numero di pezzo	Indice	Denominazione	Quantità	Unità
1	99002000214	A	condotto flessibile	1.000	ST
3	93002010675	A	condotto flessibile	1.000	ST
4	93002010676	A	condotto flessibile	1.000	ST
5	93002010677	A	condotto flessibile	2.000	ST
6	99002000907	A	condotto flessibile	1.000	ST
7	93002010520	A	condotto flessibile	1.000	ST
8	93002010680	A	condotto flessibile	1.000	ST
9	99002002020	A	condotto flessibile	1.000	ST
10	99002002021	A	condotto flessibile	1.000	ST
11	93002010699	A	condotto flessibile	1.000	ST
12	99002002022	A	condotto flessibile	1.000	ST
13	93002010625	A	condotto flessibile	2.000	ST
14	93002010264	A	condotto flessibile	1.000	ST
15	93002010137	A	condotto flessibile	1.000	ST
16	99002002999	A	tubo flessibile idraulico	1.000	ST
17	99002003000	A	tubo flessibile idraulico	1.000	ST



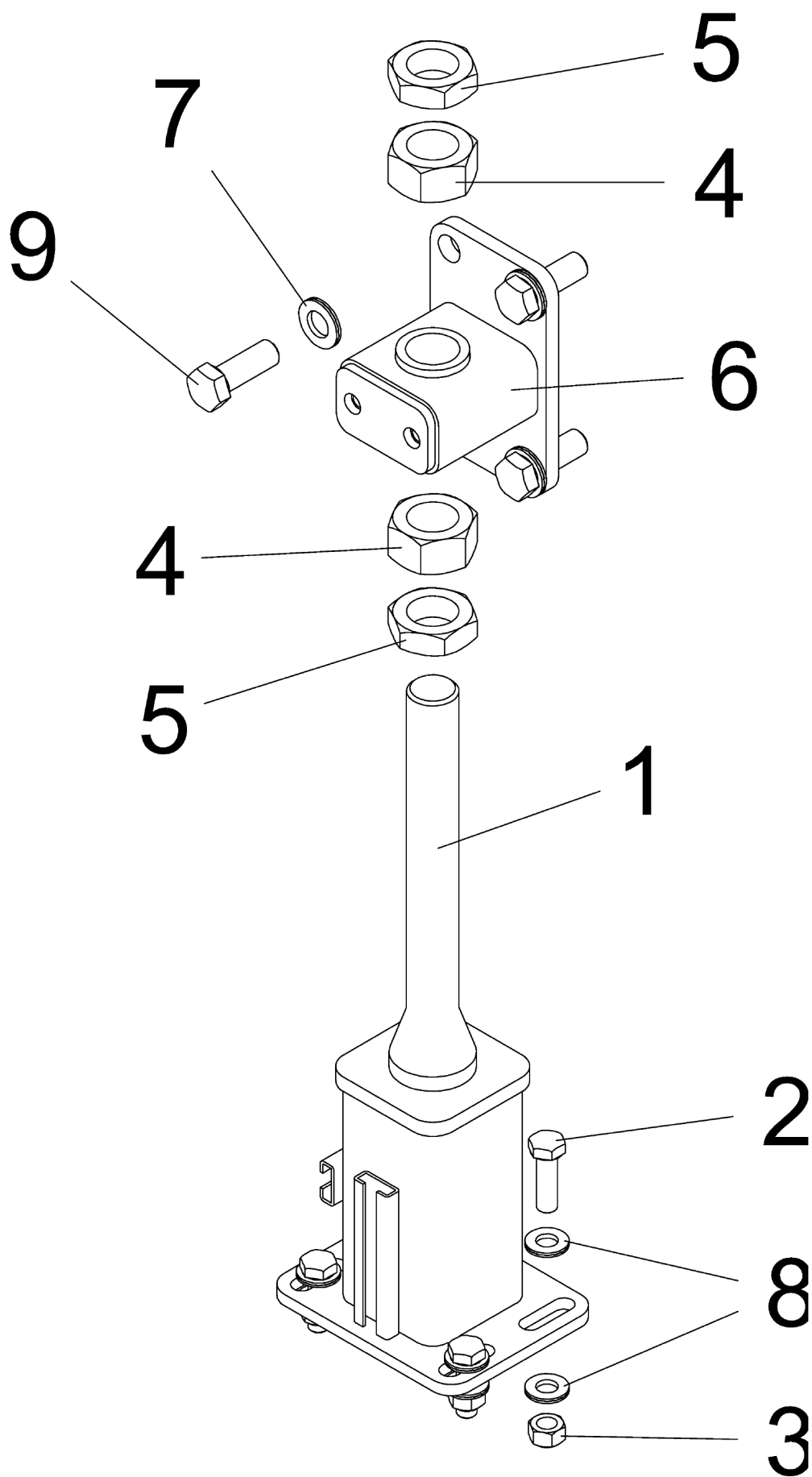
Pos.	Numero di pezzo	Indice	Denominazione	Quantità Unità	
1	93257660152	B	tubo idraulico	1.000	ST
2	93257660153	B	tubo idraulico	1.000	ST
3	93257660154	B	tubo idraulico	1.000	ST



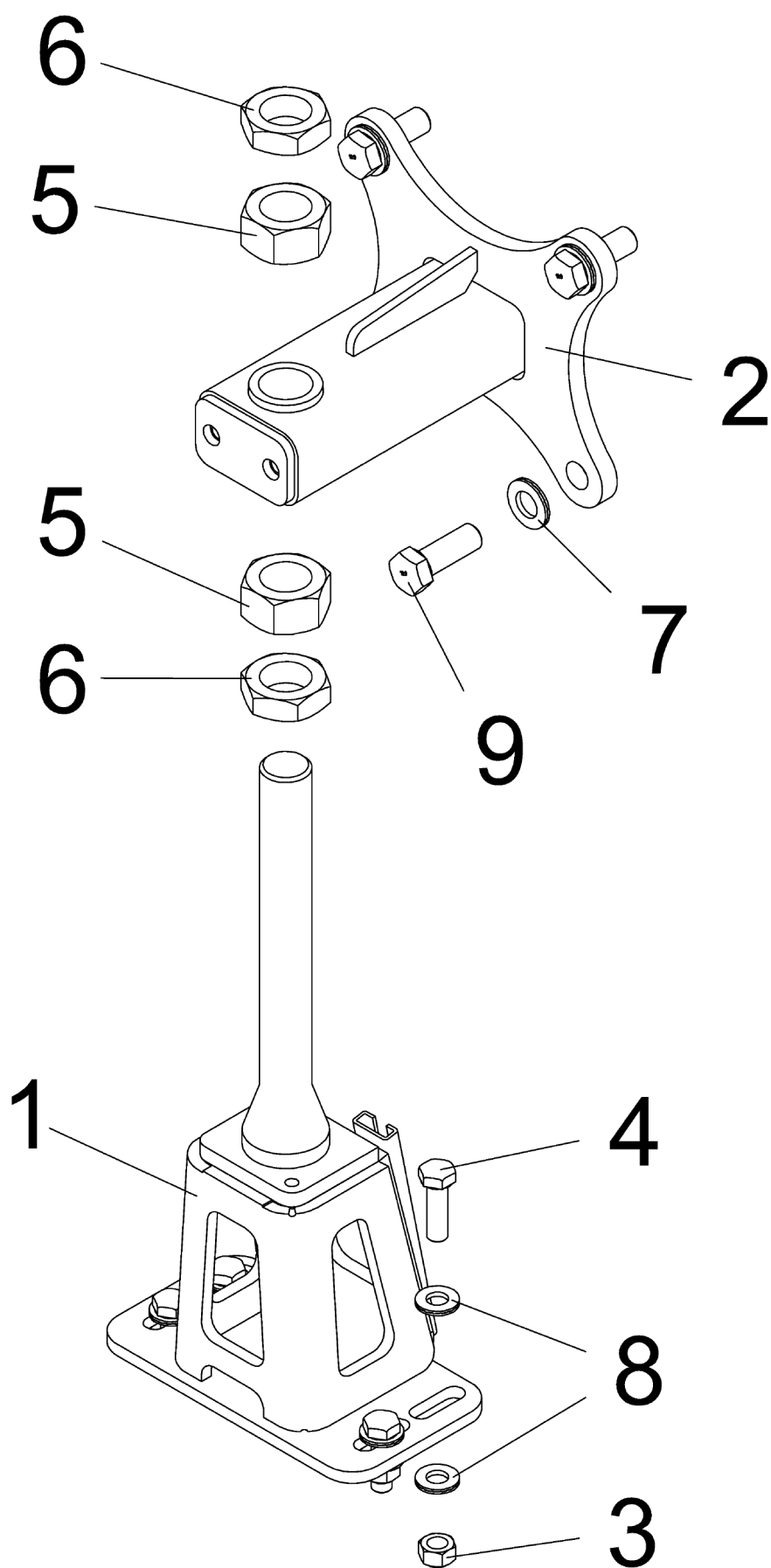
Pos.	Numero di pezzo	Indice	Denominazione	Quantità	Unità
1	99254701665	B	supporto del motore	1.000	ST
2	99251702320	E	pezzi di comando del motore	1.000	ST
3	99254663030	B	serbatoio d'olio idraulico	1.000	ST
4	99254704750	G	scarico di gas	1.000	ST
5	99251703320	A	impianto d'aspirazione	1.000	ST
6	99254705570	P	impianto frigifero	1.000	ST
7	99254704660	I	accessori	1.000	ST
8	99254880120	C	impianto di carburante	1.000	ST
9	99251701400	A	comando di pompa	1.000	ST
800	99005002005	E	accessori elettrici	1.000	ST
801	99254850104	B	(grasso) lubrificante	1.000	ST
802	99254660160	C	kit di tubi idraulici	1.000	ST
803	99254660120	A	gruppo di tubi idraulici	1.000	ST



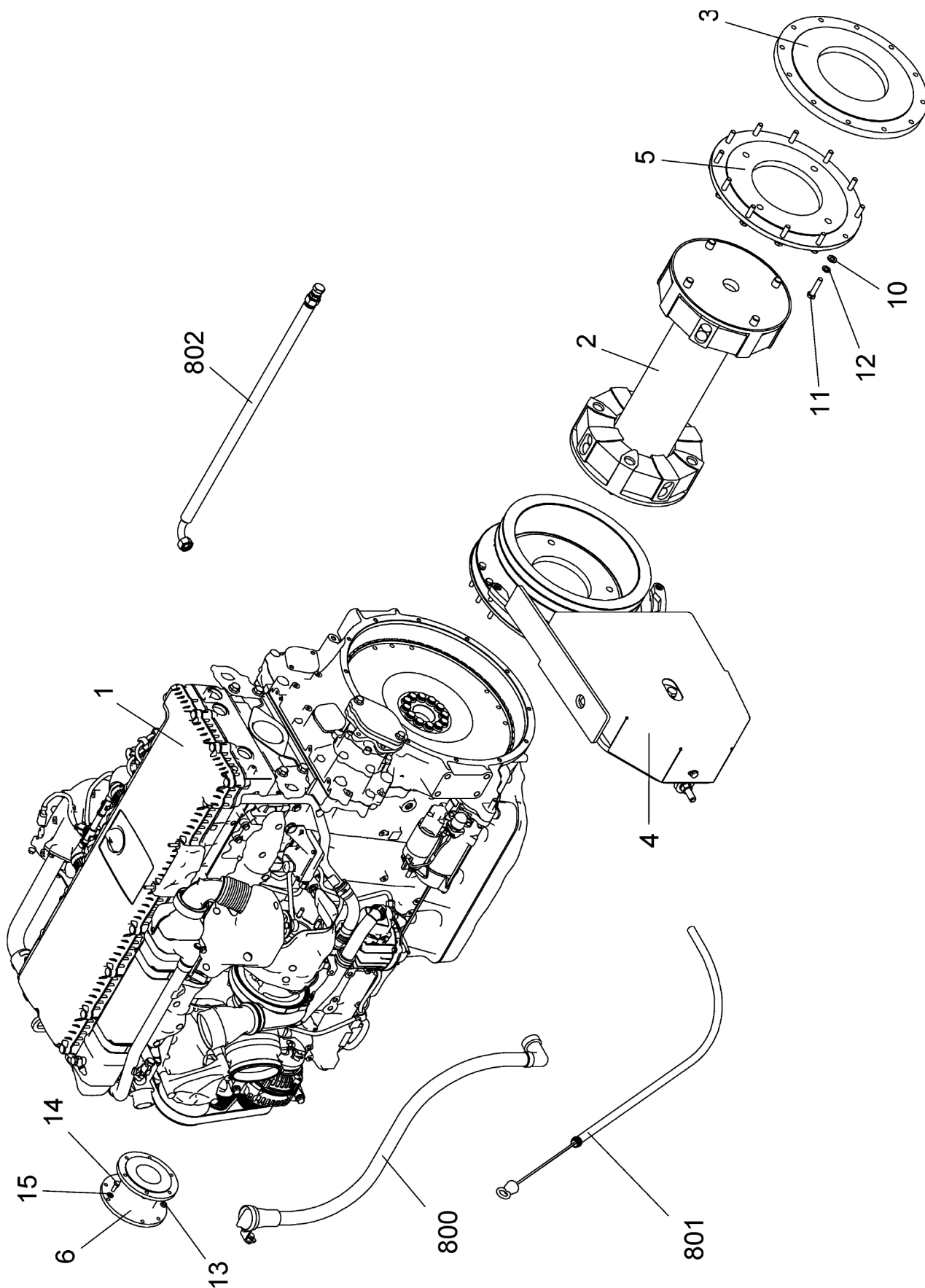
Pos.	Numero di pezzo	Indice	Denominazione	Quantità	Unità
1	99254701580	G	supporto motore	1.000	ST
2	99254701600	B	supporto del motore	2.000	ST
3	99254701670	D	supporto del motore	2.000	ST
4	99254701616	B	lamiera angolare	1.000	ST
5	99254701666	A	sostenitore	1.000	ST
6	99254701668	B	sostenitore	1.000	ST
7	99254701575	C	sostenitore	1.000	ST
8	93001130067	B	disco. piastra. lastra (Glas)	6.000	ST
9	93001130060	A	disco. piastra. lastra (Glas)	4.000	ST
10	01093308025	A	vite con testa esagonale	2.000	ST
11	01093408125	A	dado esagonale	2.000	ST
12	93001130072	B	disco. piastra. lastra (Glas)	8.000	ST
13	01093310030	A	vite con testa esagonale	9.000	ST
14	01093410150	A	dado esagonale	5.000	ST
15	93001130104	B	disco. piastra. lastra (Glas)	4.000	ST
16	01093320070	A	vite con testa esagonale	2.000	ST
17	93001120019	A	dado esagonale	2.000	ST
18	93001130090	A	disco. piastra. lastra (Glas)	4.000	ST
19	01093316070	A	vite con testa esagonale	2.000	ST
20	01093416200	A	dado esagonale	2.000	ST
800	99254701589	C	lamiera di rivestimento	4.000	ST
801	99254701590	C	lamiera di rivestimento	4.000	ST
802	99254701591	C	lamiera di rivestimento	4.000	ST



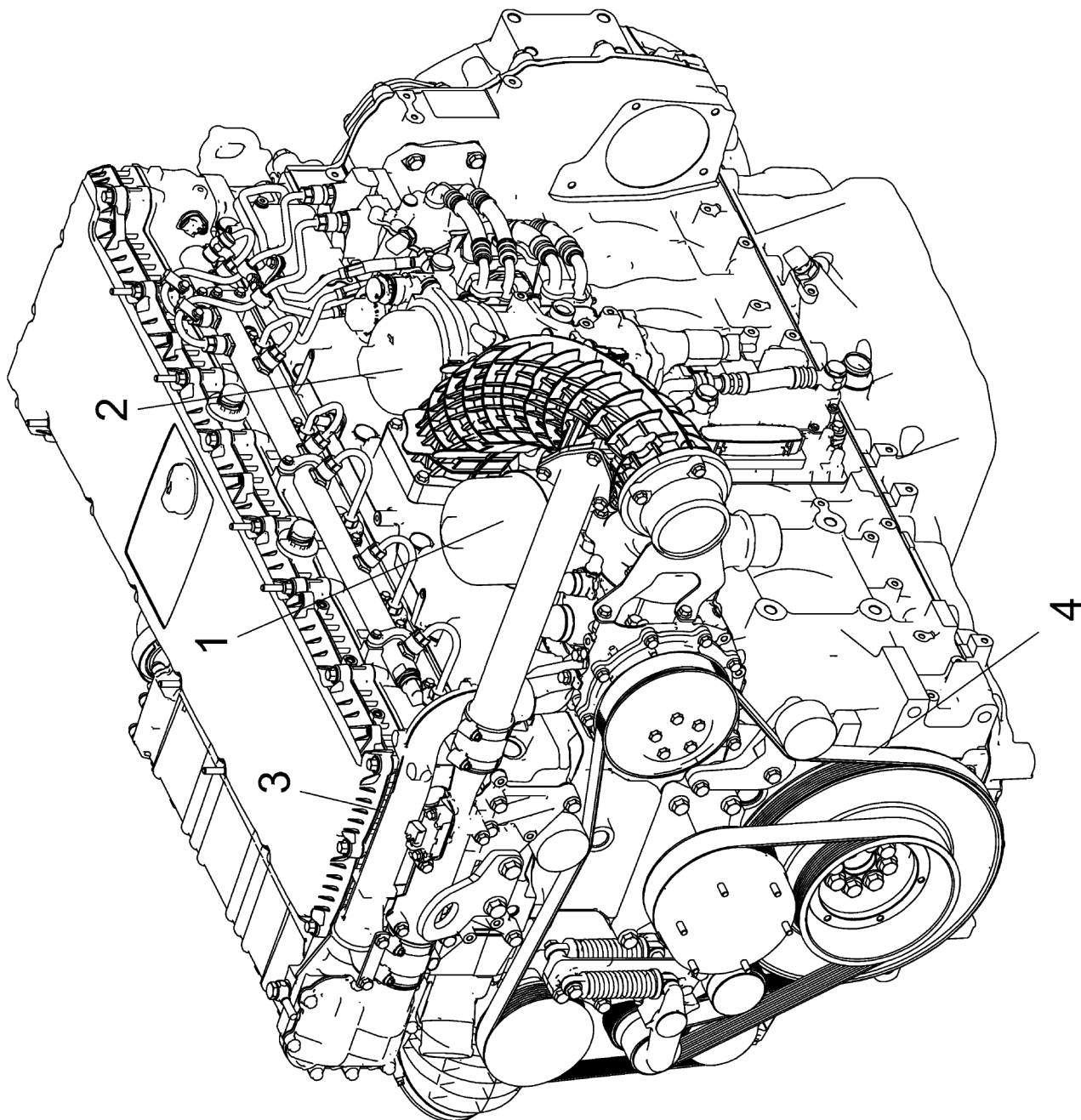
Pos.	Numero di pezzo	Indice	Denominazione	Quantità	Unità
1	99254701610	E	accoglimento/ricezione	1.000	ST
2	01093312040	A	vite con testa esagonale	4.000	ST
3	01098512175	B	dado esagonale	4.000	ST
4	99001000578	A	dado esagonale	2.000	ST
5	99001000579	A	dado esagonale	2.000	ST
6	99254701605	B	supporto motore	1.000	ST
7	99001000394	B	disco. piastra. lastra (Glas)	4.000	ST
8	99001000392	C	disco. piastra. lastra (Glas)	8.000	ST
9	93001100238	A	vite con testa esagonale	4.000	ST



Pos.	Numero di pezzo	Indice	Denominazione	Quantità	Unità
1	99535701110	E	accoglimento/ricezione	1.000	ST
2	99254701675	B	supporto motore	1.000	ST
3	01098512175	B	dado esagonale	4.000	ST
4	01093312040	A	vite con testa esagonale	4.000	ST
5	99001000578	A	dado esagonale	2.000	ST
6	99001000579	A	dado esagonale	2.000	ST
7	99001000394	B	disco. piastra. lastra (Glas)	4.000	ST
8	99001000392	C	disco. piastra. lastra (Glas)	8.000	ST
9	93001100238	A	vite con testa esagonale	4.000	ST



Pos.	Numero di pezzo	Indice	Denominazione	Quantità	Unità
1	99003400797	A	motore diesel	1.000	ST
2	99251702321	A	accoppiamento	1.000	ST
3	99254702302	G	flangia	1.000	ST
4	99254702490	C	unità di tensione	1.000	ST
5	99254702481	A	flangia	1.000	ST
6	99251700491	A	flangia	1.000	ST
10	93001130076	B	disco. piastra. lastra (Glas)	12.000	ST
11	01093312055	A	vite con testa esagonale	12.000	ST
12	93001140032	B	rosetta elastica	12.000	ST
13	01098508125	A	dado esagonale	6.000	ST
14	01093308025	A	vite con testa esagonale	6.000	ST
15	93001130060	A	disco. piastra. lastra (Glas)	6.000	ST
800	99430701675	A	tubo di riempimento	1.000	ST
801	99254702486	A	astina di livello d'olio	1.000	ST
802	99254702505	B	tubo flessibile di scarico	1.000	ST



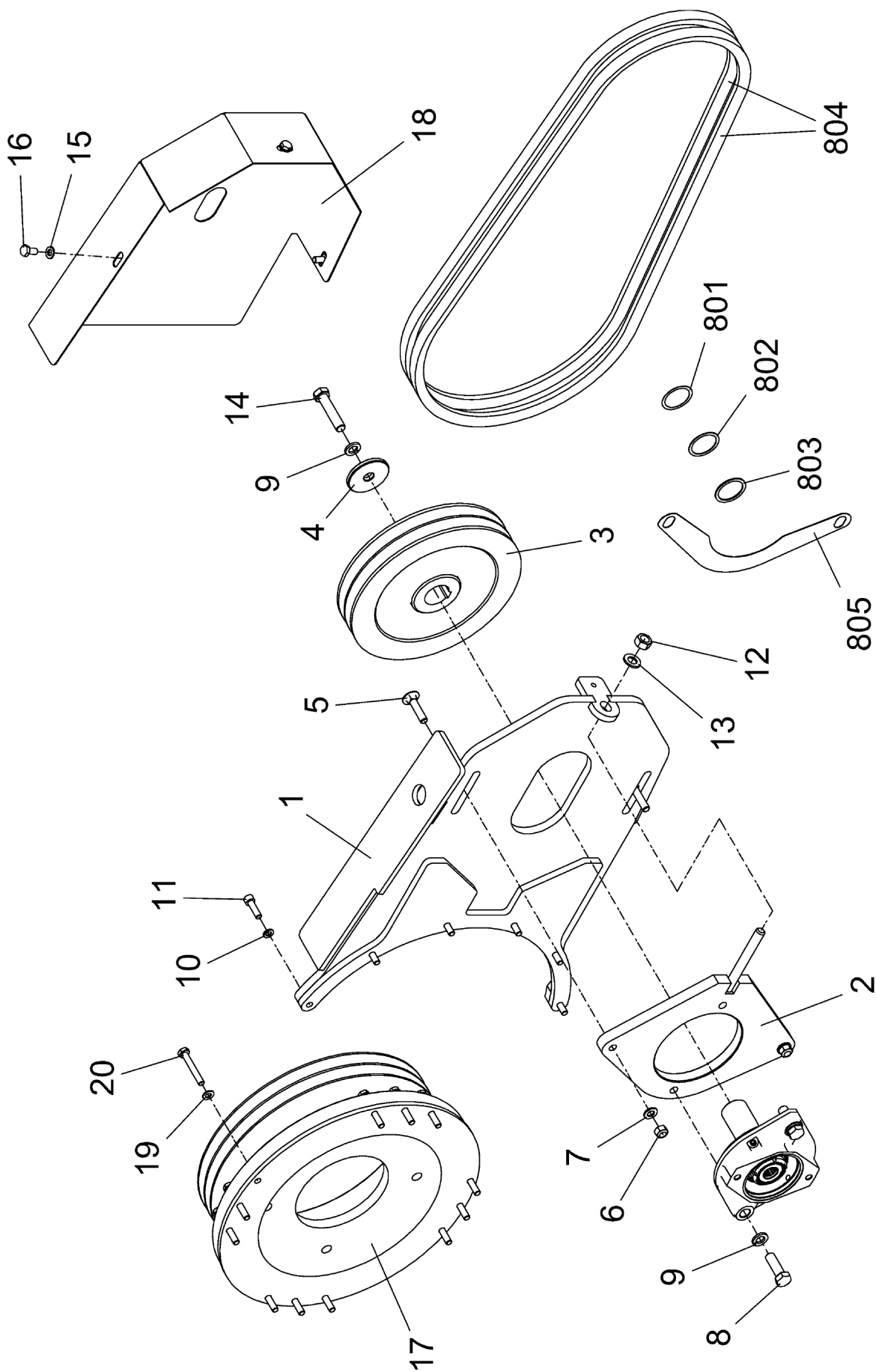
Pos.	Numero di pezzo	Indice	Denominazione	Quantità	Unità
1	99003400763	A	cartoccio del filtro d'olio motore	1.000	ST
2	99003400776	B	cartoccio del filtro del carburante	1.000	ST
3	99003400786	A	guarnizione del coperchio della valvola	1.000	ST
4	99003400791	A	cinghia trapezoidale	1.000	ST
6	99003400924	A	trascinatore	1.000	ST
8	99003400994	A	avviatore	1.000	ST
9	99003400995	A	generatore	1.000	ST
10	99003400996	A	pompa ad acqua	1.000	ST
11	99003400997	A	tendicinghia	1.000	ST
12	99003400998	A	carrucola di rinvio	1.000	ST
13	99003400999	A	puleggia per trasmissione a cinghia	1.000	ST

Keine Abbildung vorhanden
No image available

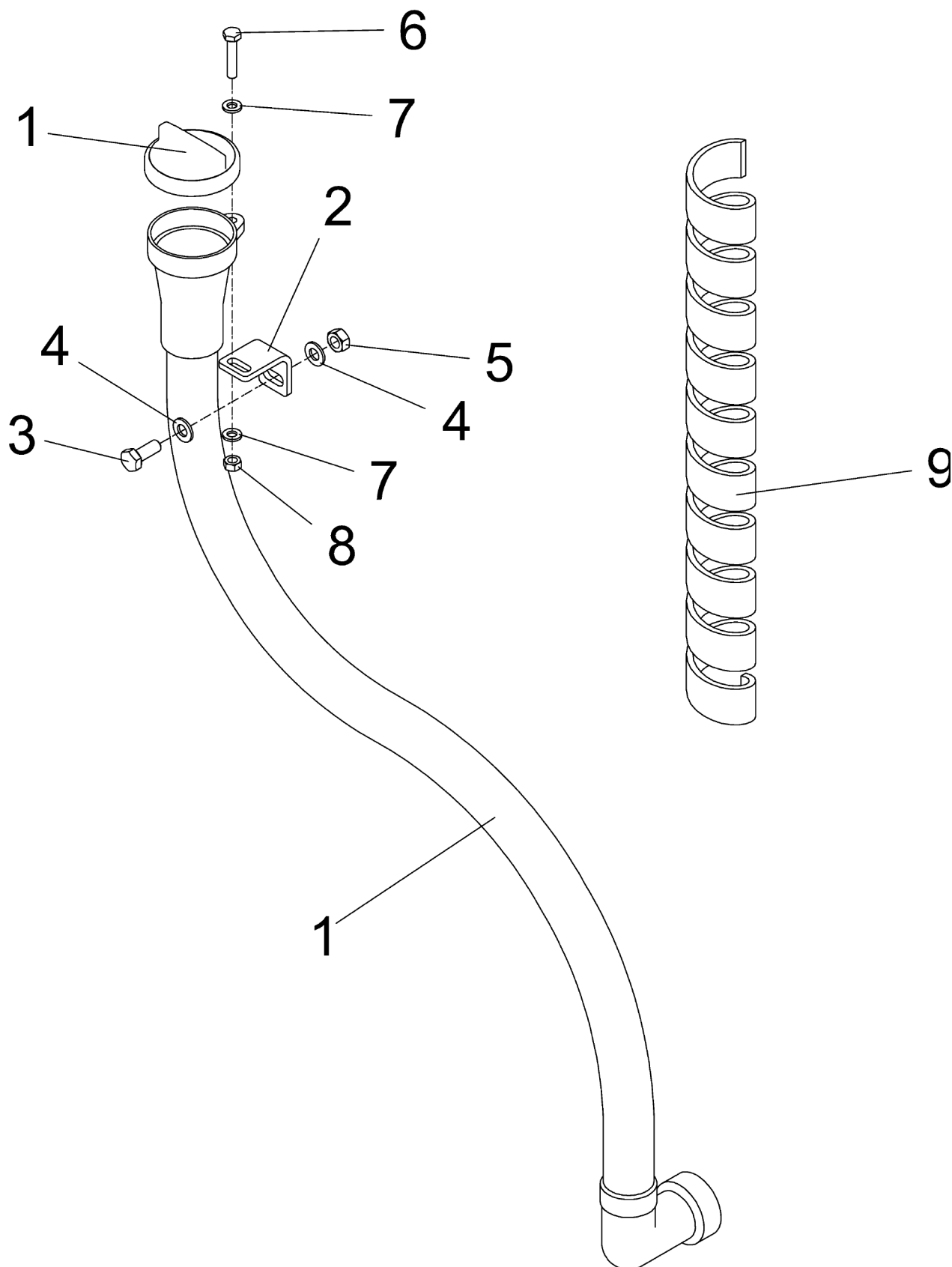
Pos.	Numero di pezzo	Indice	Denominazione	Quantità	Unità
1	99003400773	B	cartoccio del filtro del carburante	1.000	ST
2	99003400777	B	cartoccio del filtro del carburante	1.000	ST

Keine Abbildung vorhanden
No image available

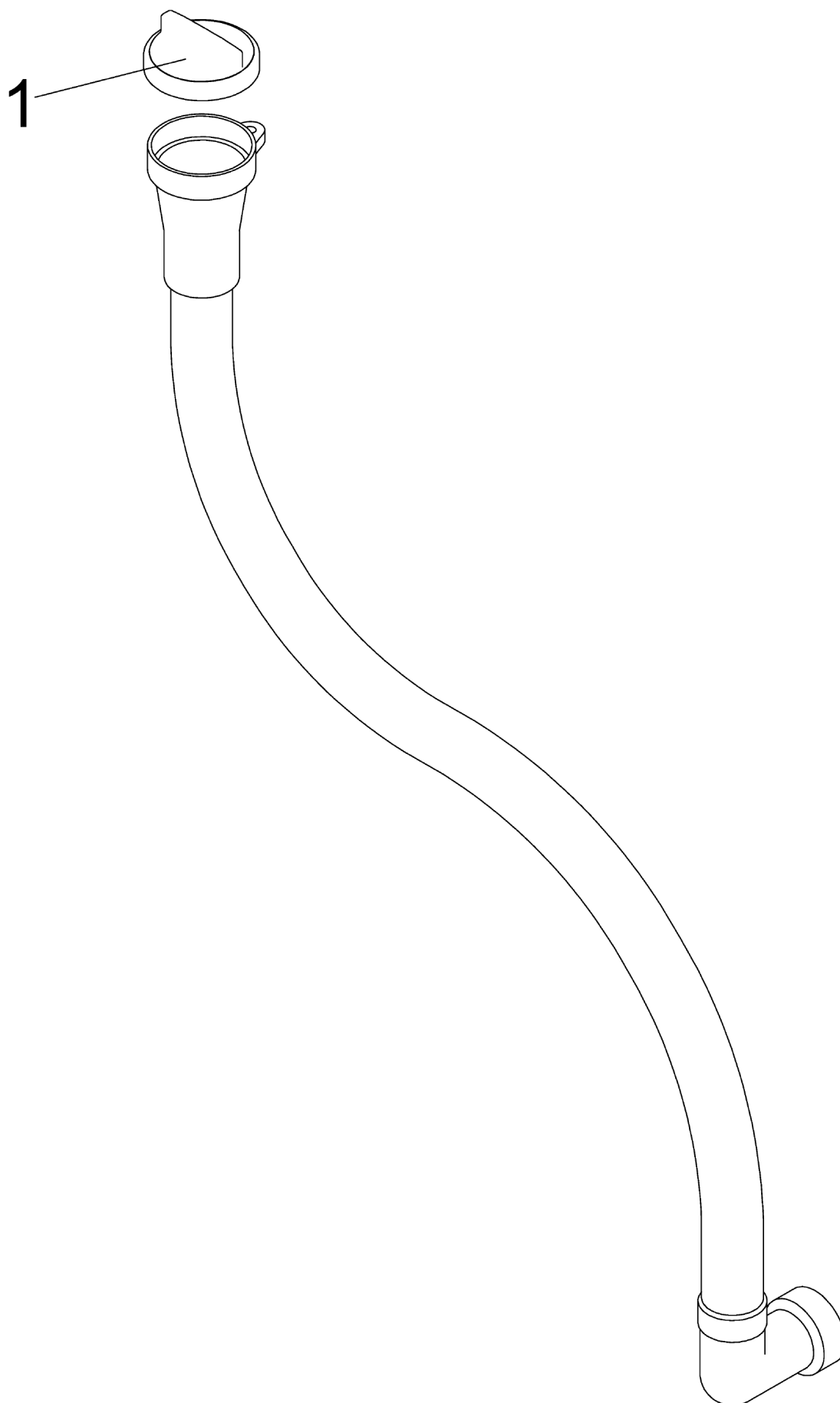
Pos.	Numero di pezzo	Indice	Denominazione	Quantità	Unità
1	99003400926	A	trascinato	1.000	ST
2	99003400927	A	trascinato	1.000	ST



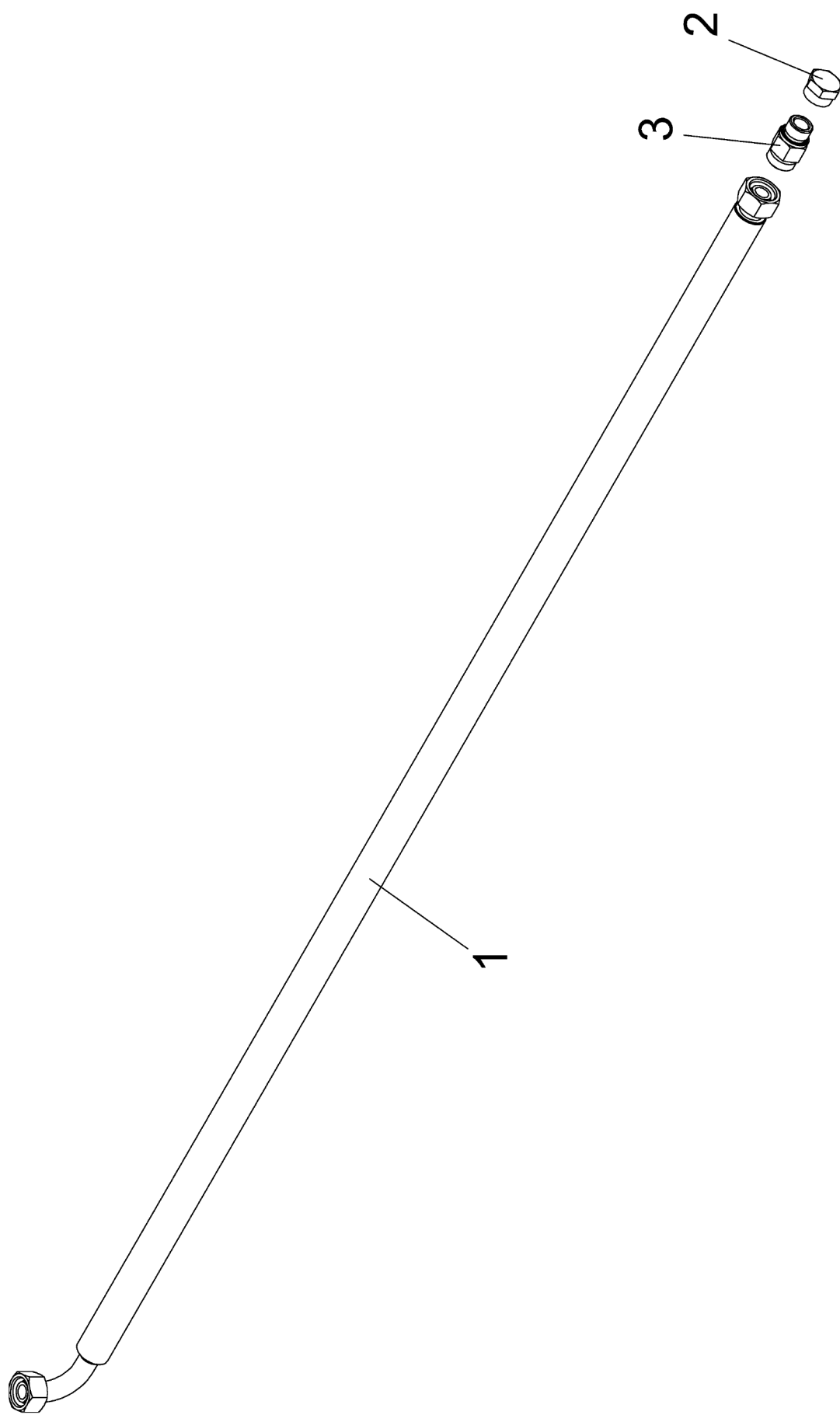
Pos.	Numero di pezzo	Indice	Denominazione	Quantità	Unità
1	99254702500	C	portapompe	1.000	ST
2	99254702425	B	regolazione	1.000	ST
3	99254702430	D	piastra di cinghie trapezoidali	1.000	ST
4	93720706112	C	disco. piastra. lastra (Glas)	1.000	ST
5	99001000220	A	vite a testa rotonda e piatta	2.000	ST
6	01098512175	B	dado esagonale	2.000	ST
7	93001130076	B	disco. piastra. lastra (Glas)	2.000	ST
8	01093316050	A	vite con testa esagonale	2.000	ST
9	93001140035	B	rosetta elastica	3.000	ST
10	93001140031	B	rosetta elastica	6.000	ST
11	01091210035	B	vite cilindrica	6.000	ST
12	01093416200	A	dado esagonale	1.000	ST
13	93001130088	B	disco. piastra. lastra (Glas)	1.000	ST
14	93001100132	A	vite con testa esagonale	1.000	ST
15	94006500371	A	disco. piastra. lastra (Glas)	3.000	ST
16	01093310020	A	vite con testa esagonale	3.000	ST
17	99254701181	C	piastra di cinghie trapezoidali	1.000	ST
18	99254702491	A	lamiera di protezione/parapolvere.-fango	1.000	ST
19	93001130066	A	disco. piastra. lastra (Glas)	12.000	ST
20	01093310070	A	vite con testa esagonale	12.000	ST
801	99001000540	A	disco di posizione	1.000	ST
802	99001000541	A	disco di posizione	1.000	ST
803	99001000542	A	disco di posizione	1.000	ST
804	93006050015	A	cinghia trapezoidale	2.000	ST
805	99254702492	A	lamiera di rivestimento	1.000	ST



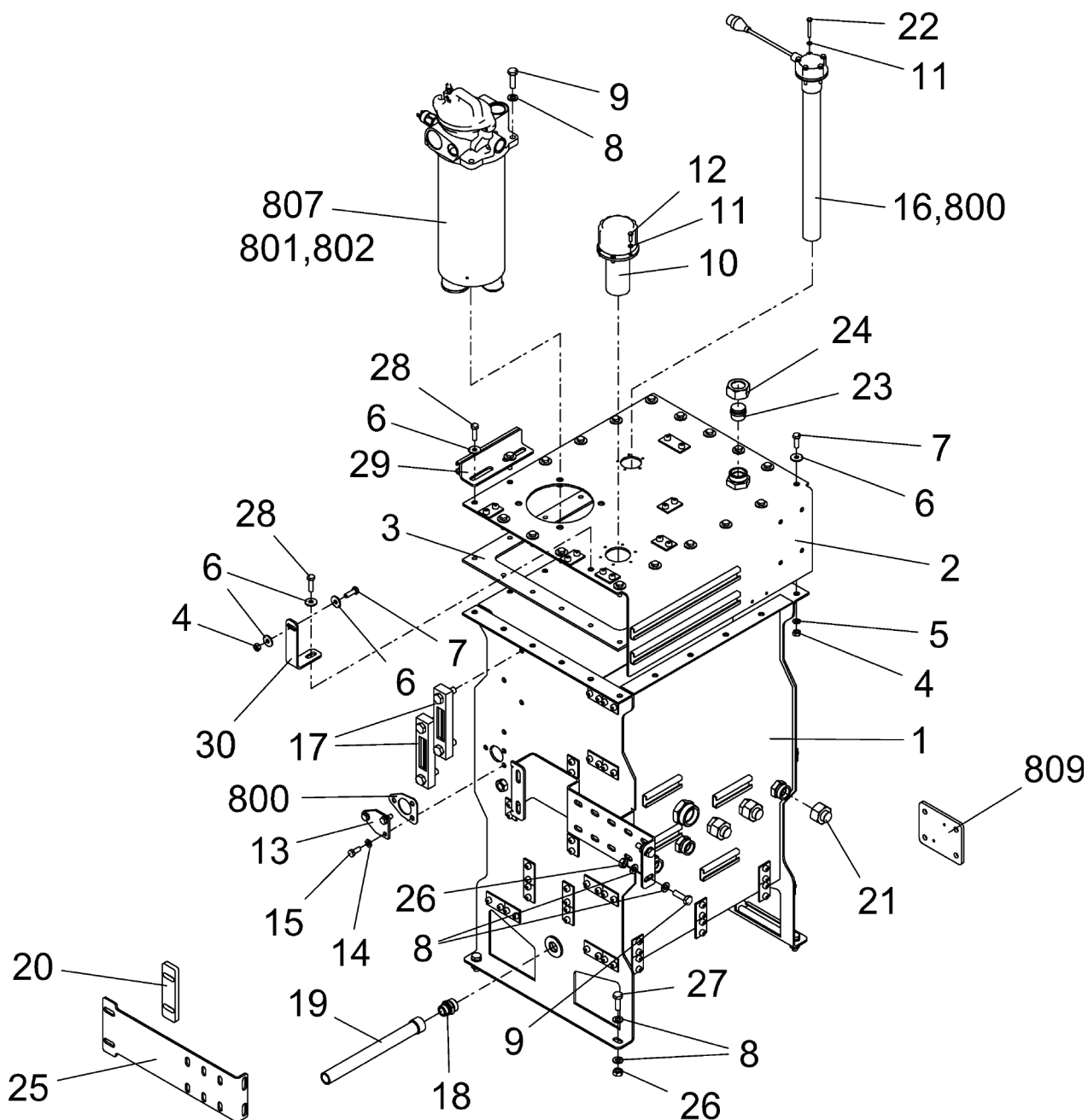
Pos.	Numero di pezzo	Indice	Denominazione	Quantità	Unità
1	99430701676	A	tubo di riempimento	1.000	ST
2	99430701526	B	sostenitore	1.000	ST
3	01093308030	A	vite con testa esagonale	1.000	ST
4	93001130060	A	disco. piastra. lastra (Glas)	2.000	ST
5	01098508125	A	dado esagonale	1.000	ST
6	01093306025	A	vite con testa esagonale	1.000	ST
7	93001130056	B	disco. piastra. lastra (Glas)	2.000	ST
8	01098506100	B	dado esagonale	1.000	ST
9	93590705004	A	protezione anti-sfregamento	0.800	M



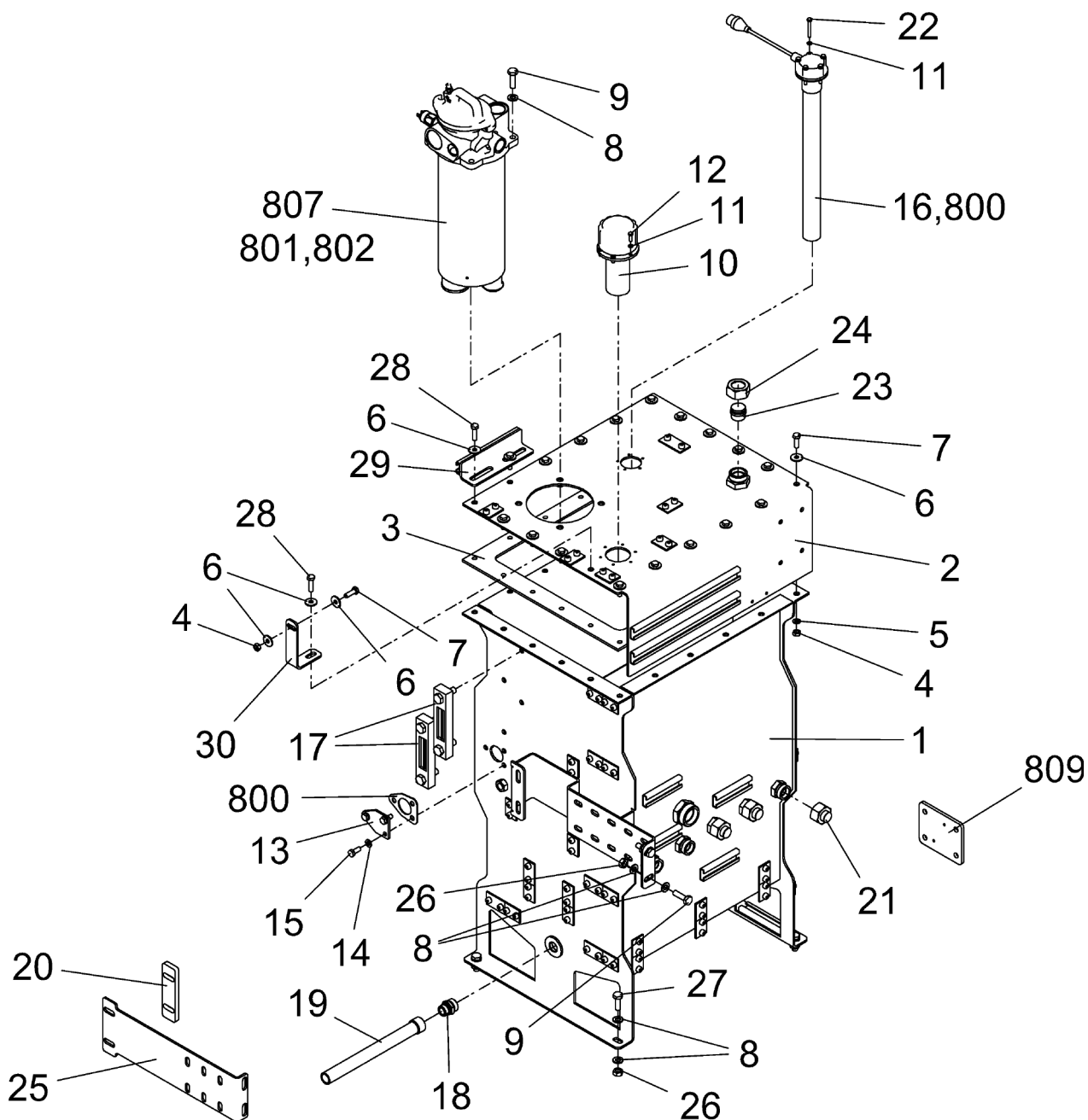
Pos.	Numero di pezzo	Indice	Denominazione	Quantità	Unità
1	93257700001	B	chiusura	1.000	ST



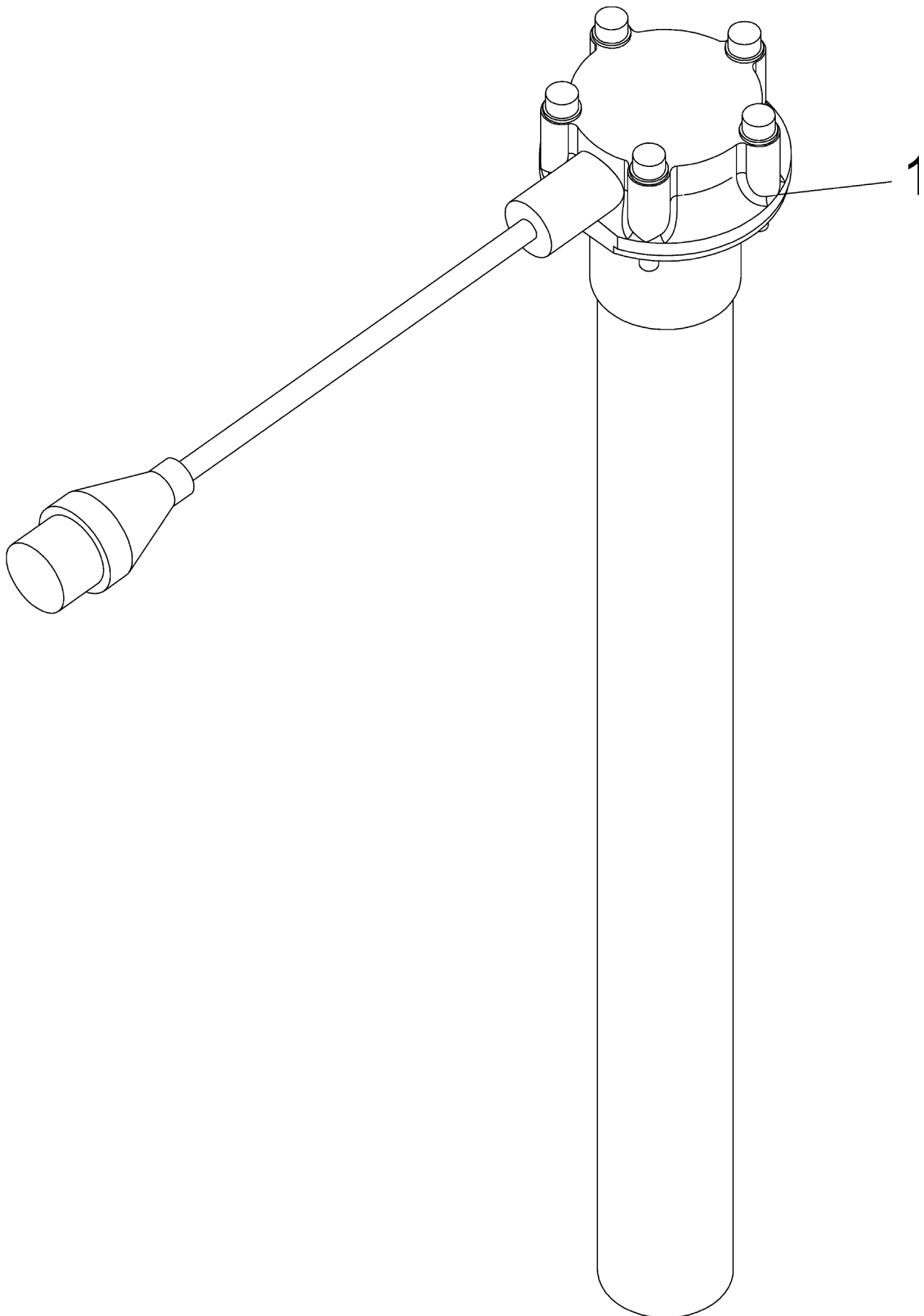
Pos.	Numero di pezzo	Indice	Denominazione	Quantità	Unità
1	93002010127	A	condotto flessibile	1.000	ST
2	93002090025	C	bocchettone di chiusura	1.000	ST
3	99002003662	A	avvitamento particolare	1.000	ST



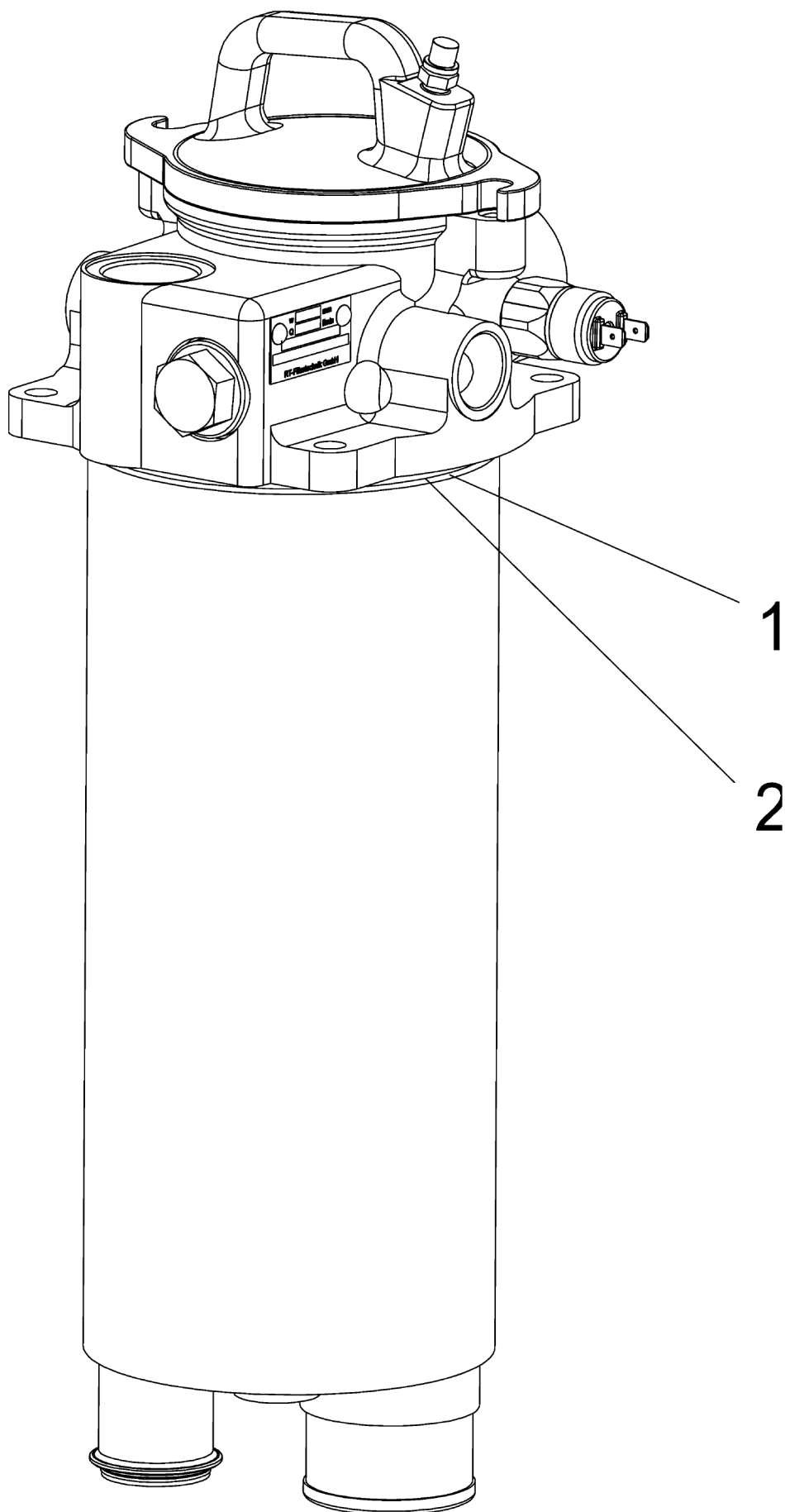
Pos.	Numero di pezzo	Indice	Denominazione	Quantità	Unità
1	99254663010	Z	serbatoio d'olio idraulico	1.000	ST
2	99254663032	A	coperchio	1.000	ST
3	93256663001	D	otturazione del coperchio	1.000	ST
4	01093408125	A	dado esagonale	17.000	ST
5	93001140121	C	rosetta elastica	16.000	ST
6	93001130064	C	disco. piastra. lastra (Glas)	23.000	ST
7	01093308025	A	vite con testa esagonale	18.000	ST
8	93001130067	B	disco. piastra. lastra (Glas)	16.000	ST
9	01093310035	A	vite con testa esagonale	6.000	ST
10	93330663014	A	filtro di ventilazione e riempimento	1.000	ST
11	93001140011	A	rosetta elastica	11.000	ST
12	01093305016	A	vite con testa esagonale	6.000	ST
13	93518663029	C	coperchio	1.000	ST
14	93001130060	A	disco. piastra. lastra (Glas)	3.000	ST
15	01093308020	A	vite con testa esagonale	3.000	ST
16	99530663002	A	trasmettitore di livello	1.000	ST
17	93518663004	B	indicatore di livello	2.000	ST
18	93314663104	B	valvola di scarico	1.000	ST
19	99002000287	B	tubo flessibile di scarico	1.000	ST
20	99254663022	A	sostenitore	1.000	ST
21	99002002032	B	bocchettone di chiusura	3.000	ST
22	01093305040	A	vite con testa esagonale	5.000	ST
23	02016600280	B	tappo di chiusura	1.000	ST
24	02000200280	B	dado pressatreccia	1.000	ST
25	99254663033	B	sostenitore	1.000	ST
26	01093410150	A	dado esagonale	6.000	ST
27	01093310030	A	vite con testa esagonale	4.000	ST
28	01093308030	A	vite con testa esagonale	4.000	ST
29	99910701007	E	angolo	1.000	ST
30	99254704718	A	lamiera	1.000	ST
800	93518663028	B	guarnizione	1.000	ST
801	02001522088	B	raccordo a vite diritto (raccordo a vite = con filettatura esterna)	1.000	ST
804	99430840521	C	avvitamento	1.000	ST
805	99005000493	A	controdado	1.000	ST



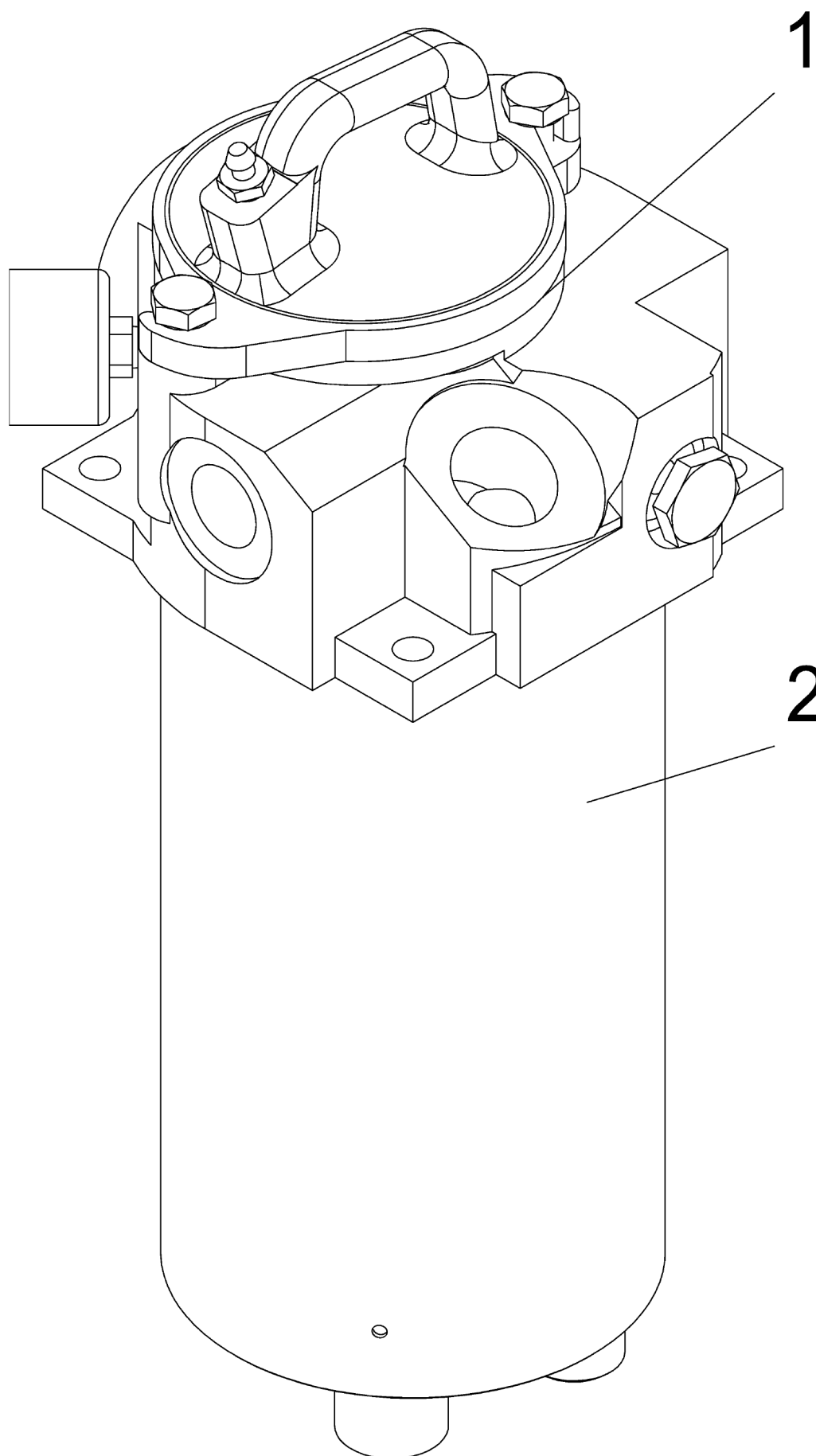
Pos.	Numero di pezzo	Indice	Denominazione	Quantità	Unità
806	02016900068	A	vite di chiusura	1.000	ST
807	99209664110	B	filtro d'olio idraulico	1.000	ST
808	99002002923	A	raccordo a vite diritto (raccordo a vite = con filettatura esterna)	1.000	ST
809	99254013174	A	sostenitore	1.000	ST



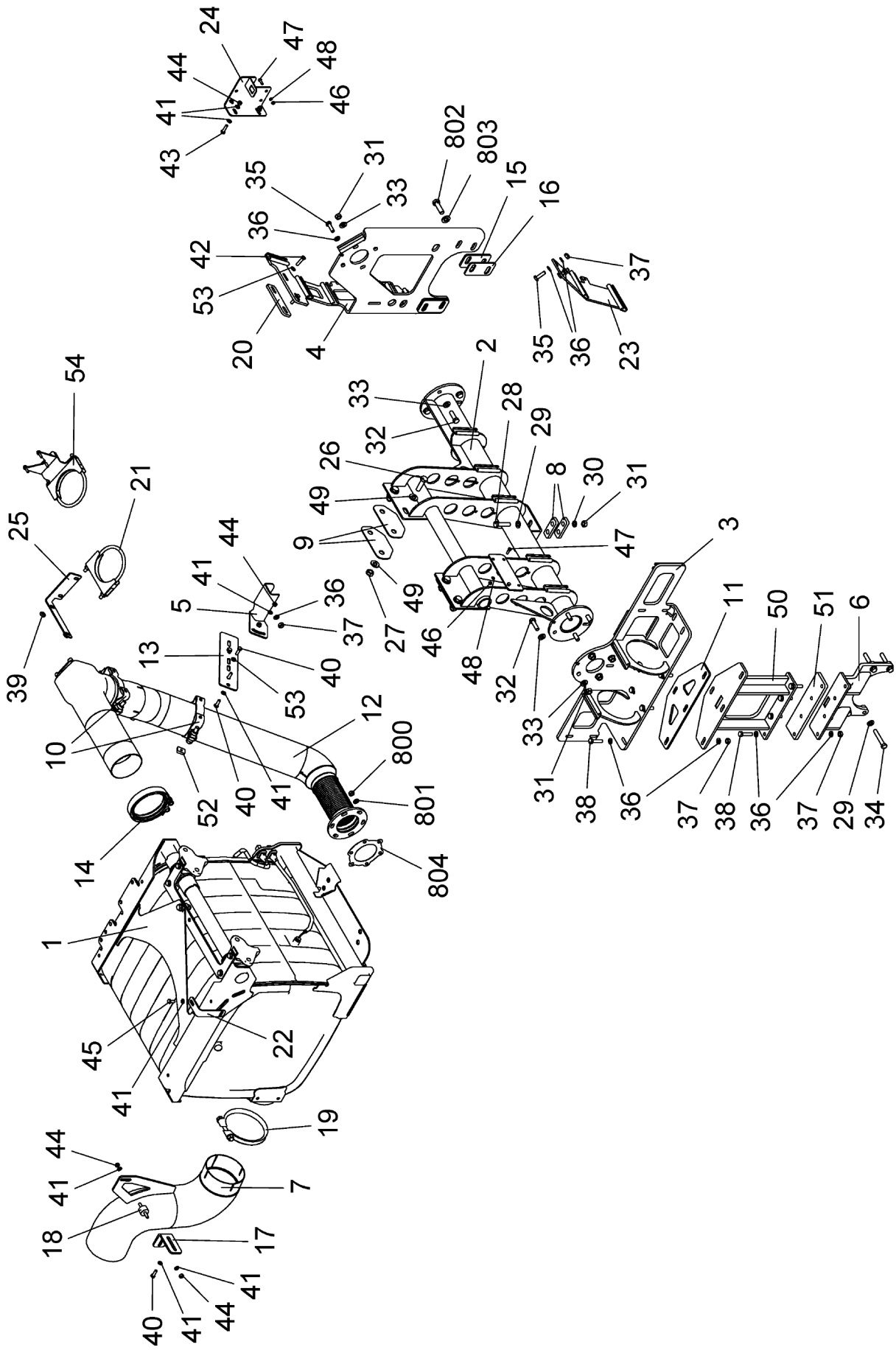
Pos.	Numero di pezzo	Indice	Denominazione	Quantità	Unità
1	99590880005	C	guarnizione	1.000	ST



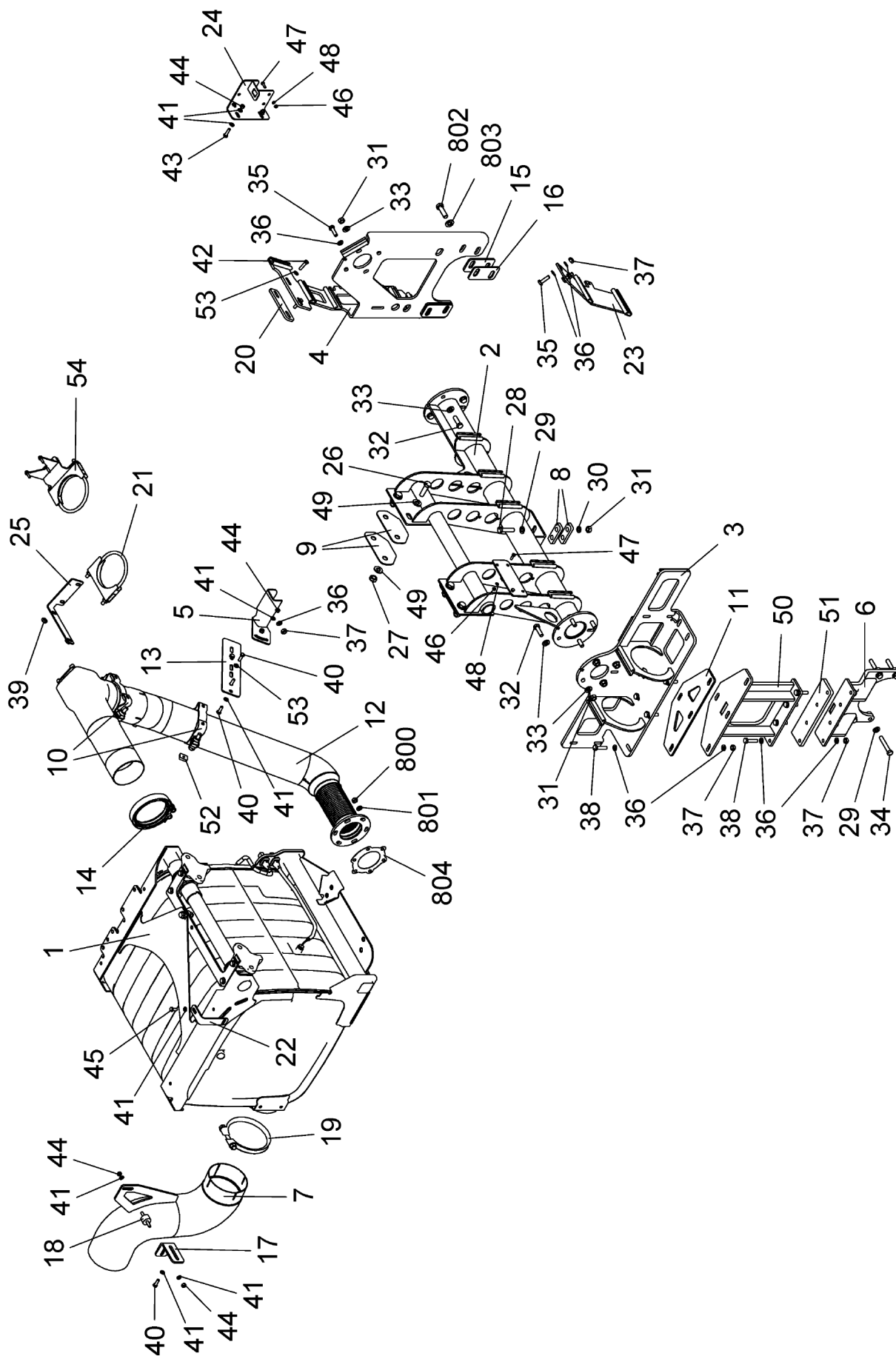
Pos.	Numero di pezzo	Indice	Denominazione	Quantità Unità	
1	99209664111	B	inserto del filtro	1.000	ST
2	99201664050	B	gruppo di guarnizione	1.000	ST



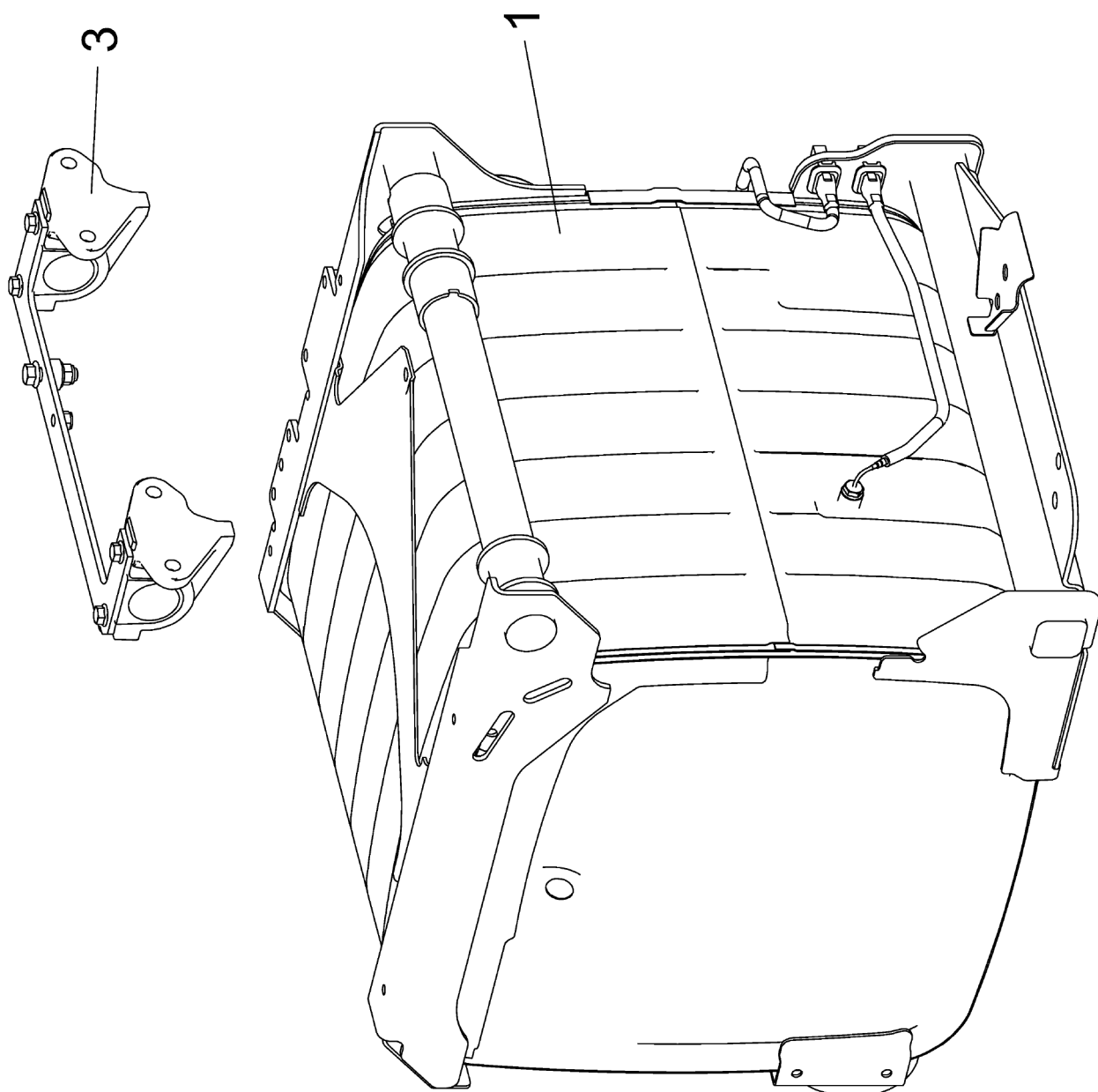
Pos.	Numero di pezzo	Indice	Denominazione	Quantità Unità	
1	99201664045	B	anello O	1.000	ST
2	99201664046	B	anello O	1.000	ST



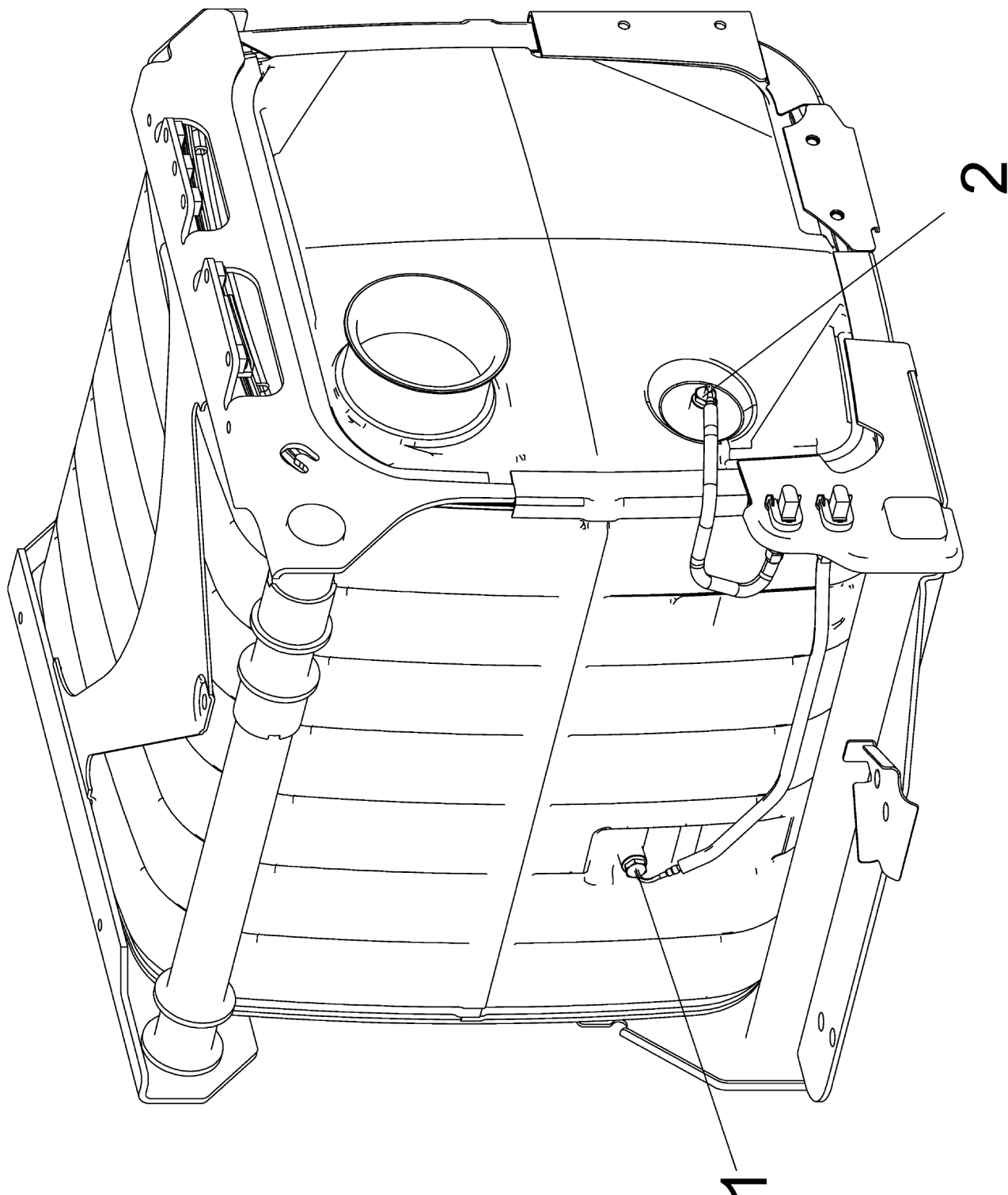
Pos.	Numero di pezzo	Indice	Denominazione	Quantità	Unità
1	99254704720	D	attenuatore	1.000	ST
2	99254704755	C	fissaggio	1.000	ST
3	99254704790	D	sostenitore	1.000	ST
4	99254704765	B	accoglimento/ricezione	1.000	ST
5	99254704745	A	sostenitore	1.000	ST
6	99254704820	A	accoglimento/ricezione	1.000	ST
7	99254704735	C	tubo del getto	1.000	ST
8	99309704201	A	lamiera di rivestimento	2.000	ST
9	99309704232	A	piastra	4.000	ST
10	99001700170	B	fermaglio. colletto. fascia	2.000	ST
11	99254704754	B	lamiera di distanziamento	1.000	ST
12	99254704753	B	tubo del getto	1.000	ST
13	99254704716	A	lamiera	1.000	ST
14	99003400721	B	graffa/collare per tubi	1.000	ST
15	99254704751	A	lamiera di rivestimento	2.000	ST
16	99254704752	A	lamiera di rivestimento	2.000	ST
17	99254704737	B	arco	1.000	ST
18	99002001674	B	tampone di gomma	1.000	ST
19	99001700199	A	graffa/collare per tubi	1.000	ST
20	99254704727	A	lamiera	1.000	ST
21	99001700178	B	graffa/collare per tubi	1.000	ST
22	99254704718	A	lamiera	1.000	ST
23	99254704785	A	sostenitore	1.000	ST
24	99254704758	A	sostenitore	1.000	ST
25	99254704759	A	lamiera	1.000	ST
26	01093314050	A	vite con testa esagonale	4.000	ST
27	01093414200	A	dado esagonale	4.000	ST
28	01093312055	A	vite con testa esagonale	2.000	ST
29	93001130076	B	disco. piastra. lastra (Glas)	6.000	ST
30	93001140032	B	rosetta elastica	2.000	ST
31	01093412175	A	dado esagonale	10.000	ST
32	01093312040	A	vite con testa esagonale	8.000	ST
33	99001000392	C	disco. piastra. lastra (Glas)	16.000	ST
34	93001100286	A	vite con testa esagonale	4.000	ST



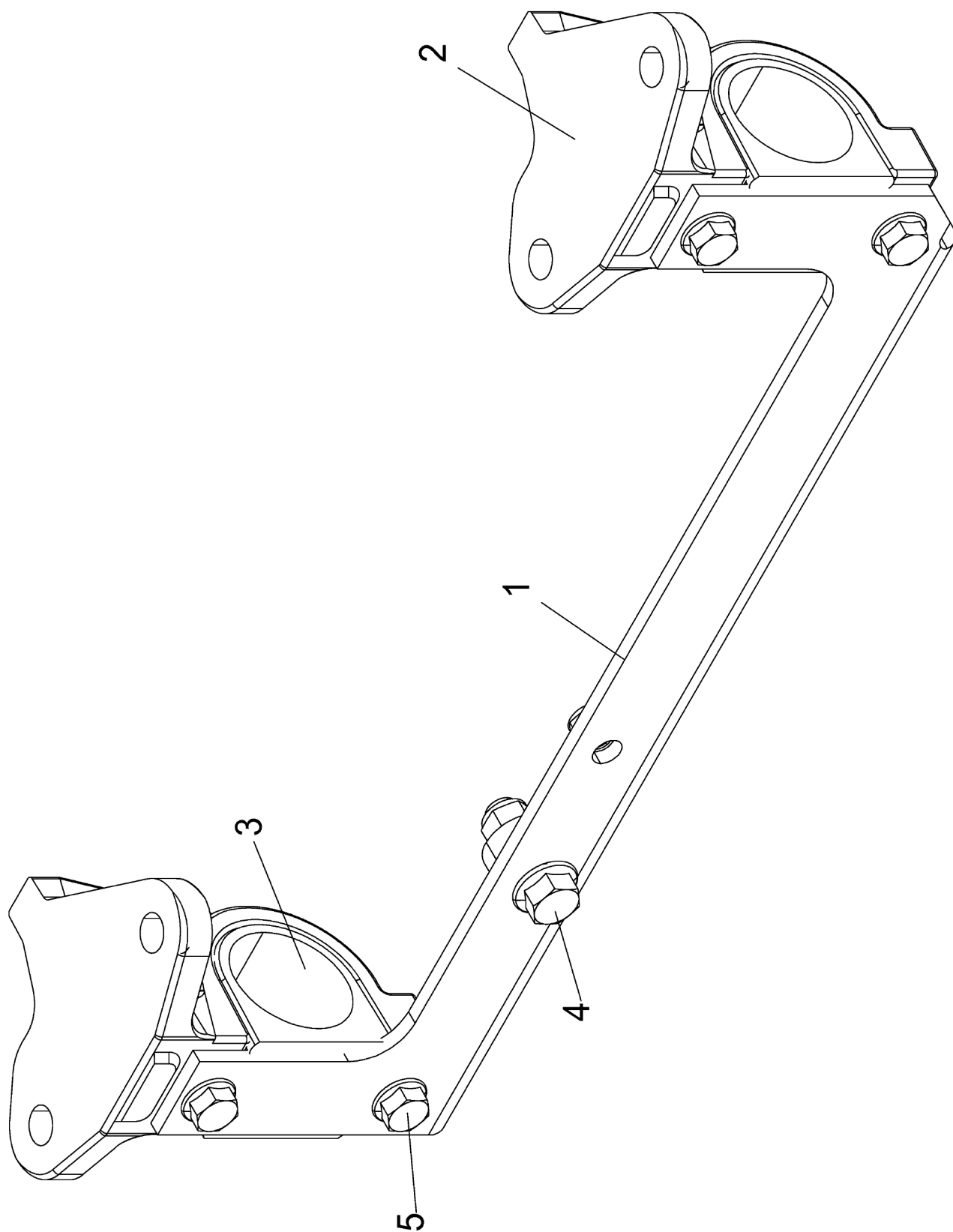
Pos.	Numero di pezzo	Indice	Denominazione	Quantità	Unità
35	01093310035	A	vite con testa esagonale	3.000	ST
37	01098510150	B	dado esagonale	11.000	ST
38	01093310045	A	vite con testa esagonale	8.000	ST
39	01093410150	A	dado esagonale	2.000	ST
40	01093308025	A	vite con testa esagonale	5.000	ST
41	93001130060	A	disco. piastra. lastra (Glas)	12.000	ST
42	01093308035	A	vite con testa esagonale	2.000	ST
43	01093308030	A	vite con testa esagonale	2.000	ST
44	01098508125	A	dado esagonale	6.000	ST
45	01093308020	A	vite con testa esagonale	1.000	ST
46	01098506100	B	dado esagonale	4.000	ST
47	01093306020	A	vite con testa esagonale	4.000	ST
48	94006510927	A	disco. piastra. lastra (Glas)	4.000	ST
49	99001000393	A	disco. piastra. lastra (Glas)	8.000	ST
50	99254704815	B	sostenitore	1.000	ST
51	99254704819	A	lamiera di distanziamento	1.000	ST
52	99254704769	A	piastra filettata	4.000	ST
53	99001000520	A	disco. piastra. lastra (Glas)	4.000	ST
54	99254704795	D	supporto/appoggio	1.000	ST
800	93330701009	B	dado esagonale	6.000	ST
801	93001130067	B	disco. piastra. lastra (Glas)	6.000	ST
802	94006360004	A	vite con testa esagonale	4.000	ST
803	93001130084	B	disco. piastra. lastra (Glas)	4.000	ST
804	99003400901	A	guarnizione	1.000	ST



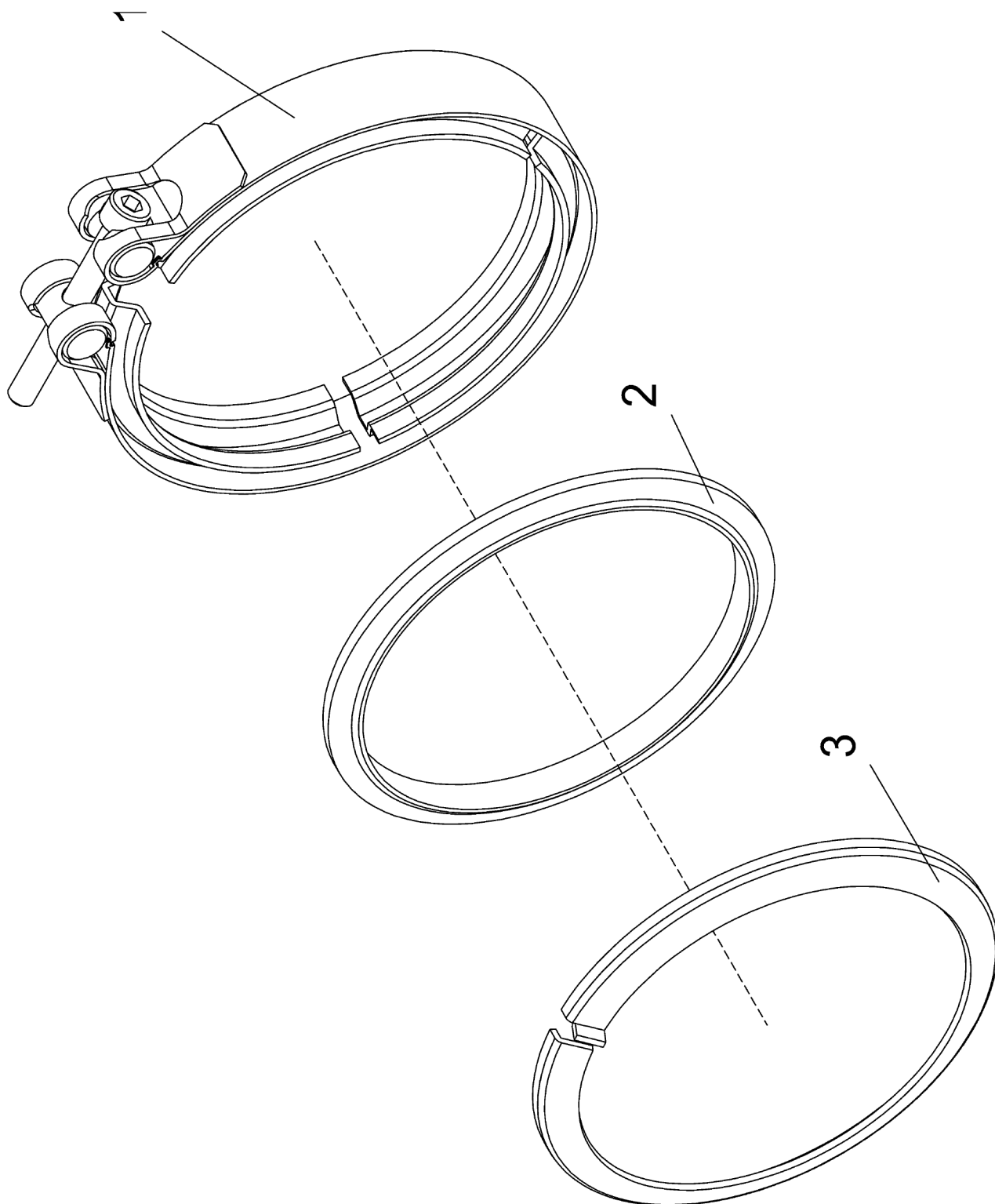
Pos.	Numero di pezzo	Indice	Denominazione	Quantità	Unità
1	99003400719	A	attenuatore	1.000	ST
3	99003400735	D	gruppo di fissaggio	1.000	ST



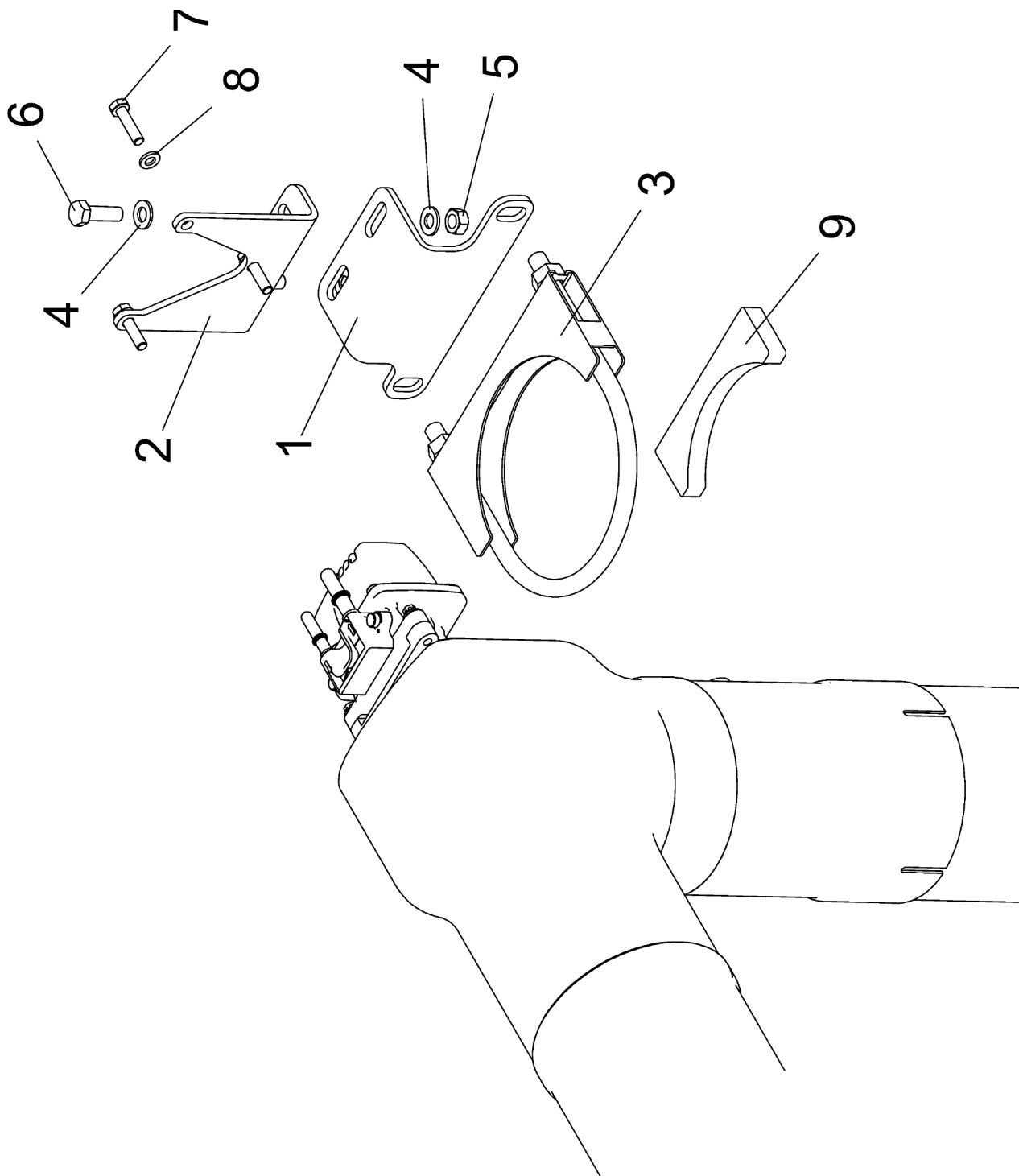
Pos.	Numero di pezzo	Indice	Denominazione	Quantità	Unità
1	99003400846	A	sensore di temperatura	1.000	ST
2	99003400847	A	sensore di temperatura	1.000	ST



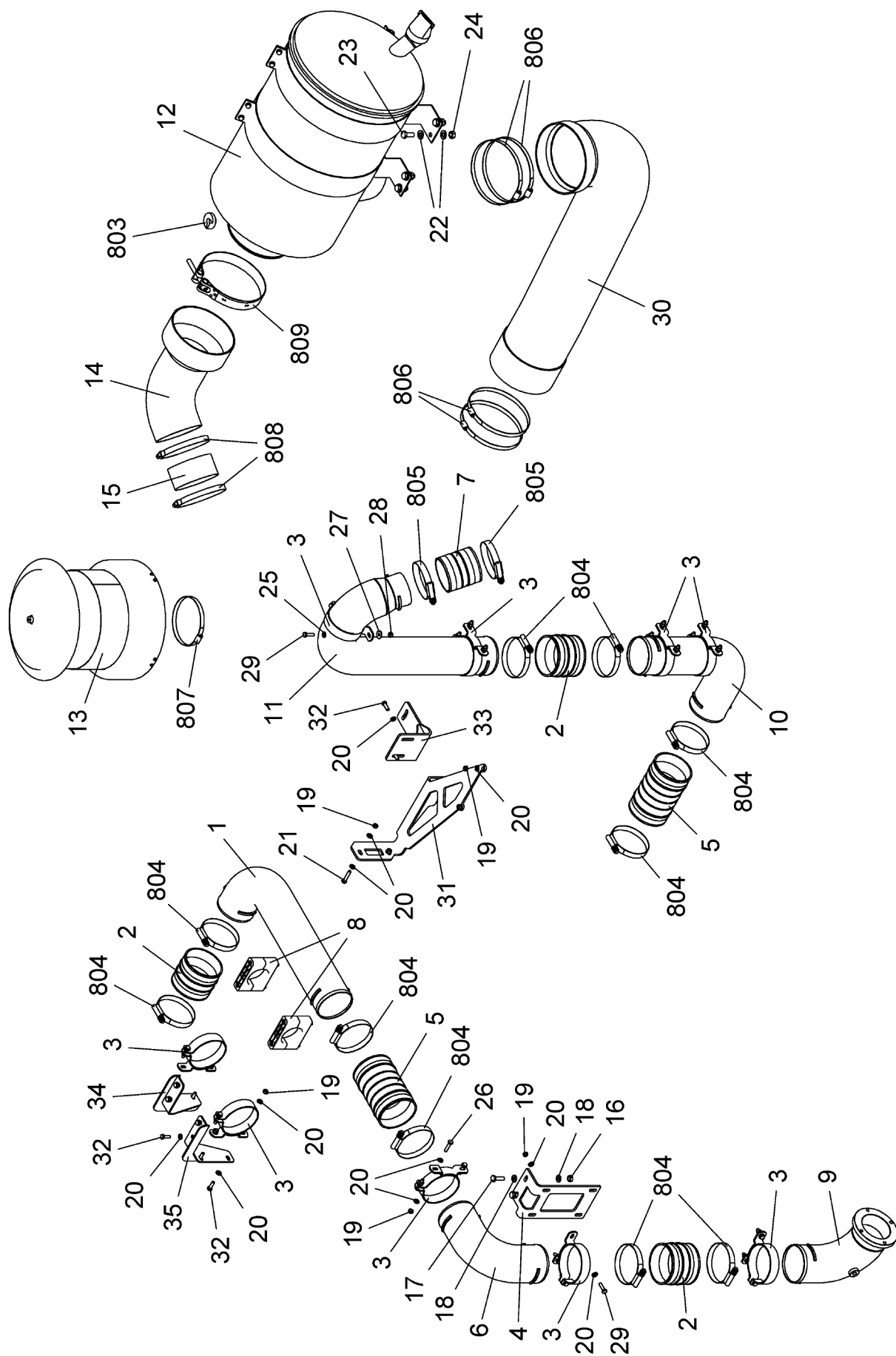
Pos.	Numero di pezzo	Indice	Denominazione	Quantità	Unità
1	99003400736	B	lastra di fissaggio	1.000	ST
2	99003400737	A	sostenitore	2.000	ST
3	99003400738	A	cuscinetto in gomma	2.000	ST
4	99003400824	A	vite con testa esagonale	1.000	ST
5	99003400829	A	vite con testa esagonale	4.000	ST



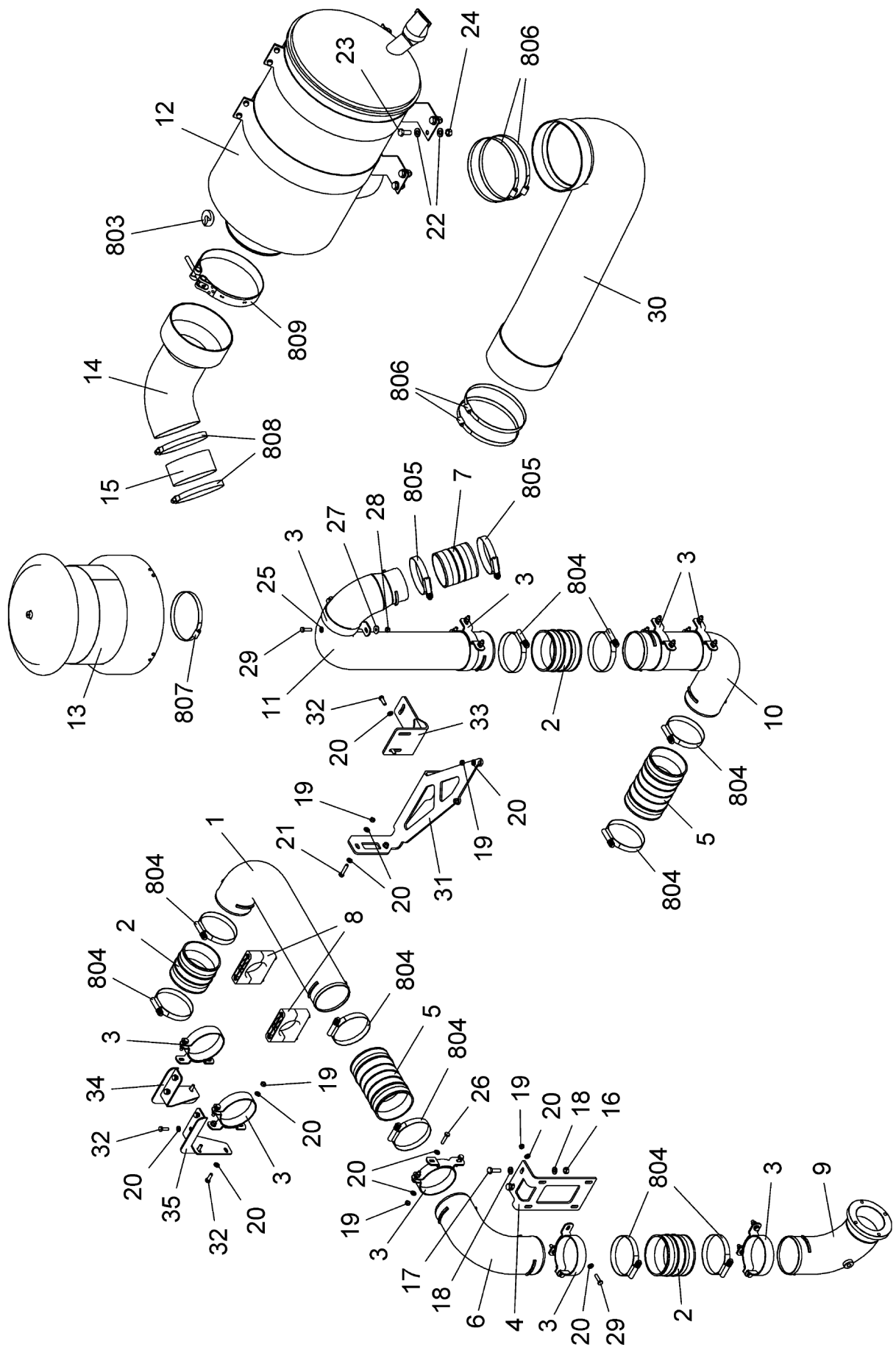
Pos.	Numero di pezzo	Indice	Denominazione	Quantità	Unità
1	99003400722	A	graffa/collare per tubi	1.000	ST
2	99003400723	A	guarnizione	1.000	ST
3	99003400724	A	anello	1.000	ST



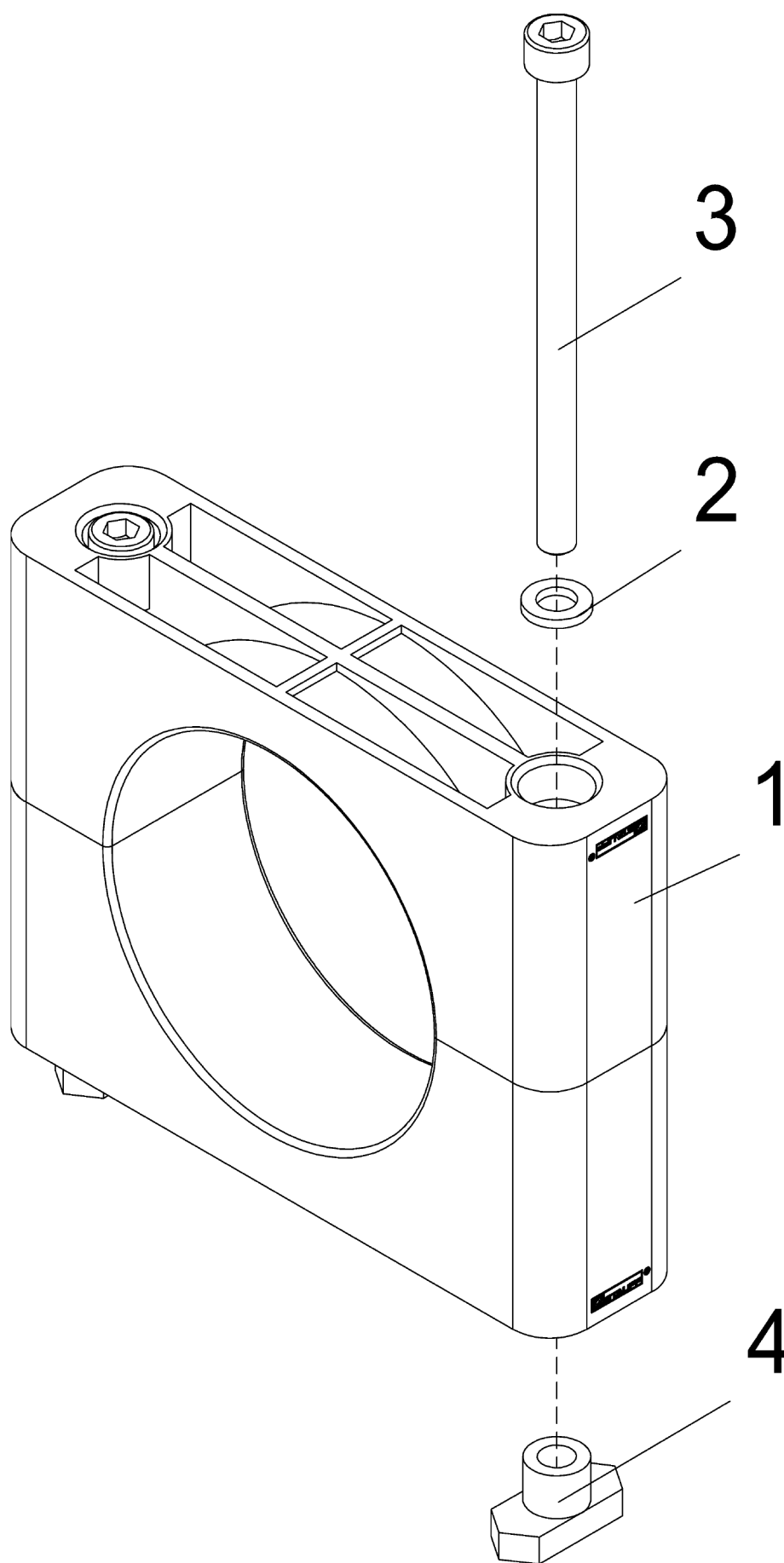
Pos.	Numero di pezzo	Indice	Denominazione	Quantità	Unità
1	99254704796	B	lamiera	1.000	ST
2	99254704797	A	lamiera	1.000	ST
3	99001700178	B	graffa/collare per tubi	1.000	ST
4	93001130060	A	disco. piastra. lastra (Glas)	4.000	ST
5	01098508125	A	dado esagonale	2.000	ST
6	01093308025	A	vite con testa esagonale	2.000	ST
7	01093306025	A	vite con testa esagonale	3.000	ST
8	93001130056	B	disco. piastra. lastra (Glas)	3.000	ST
9	99254704798	A	lamiera	1.000	ST



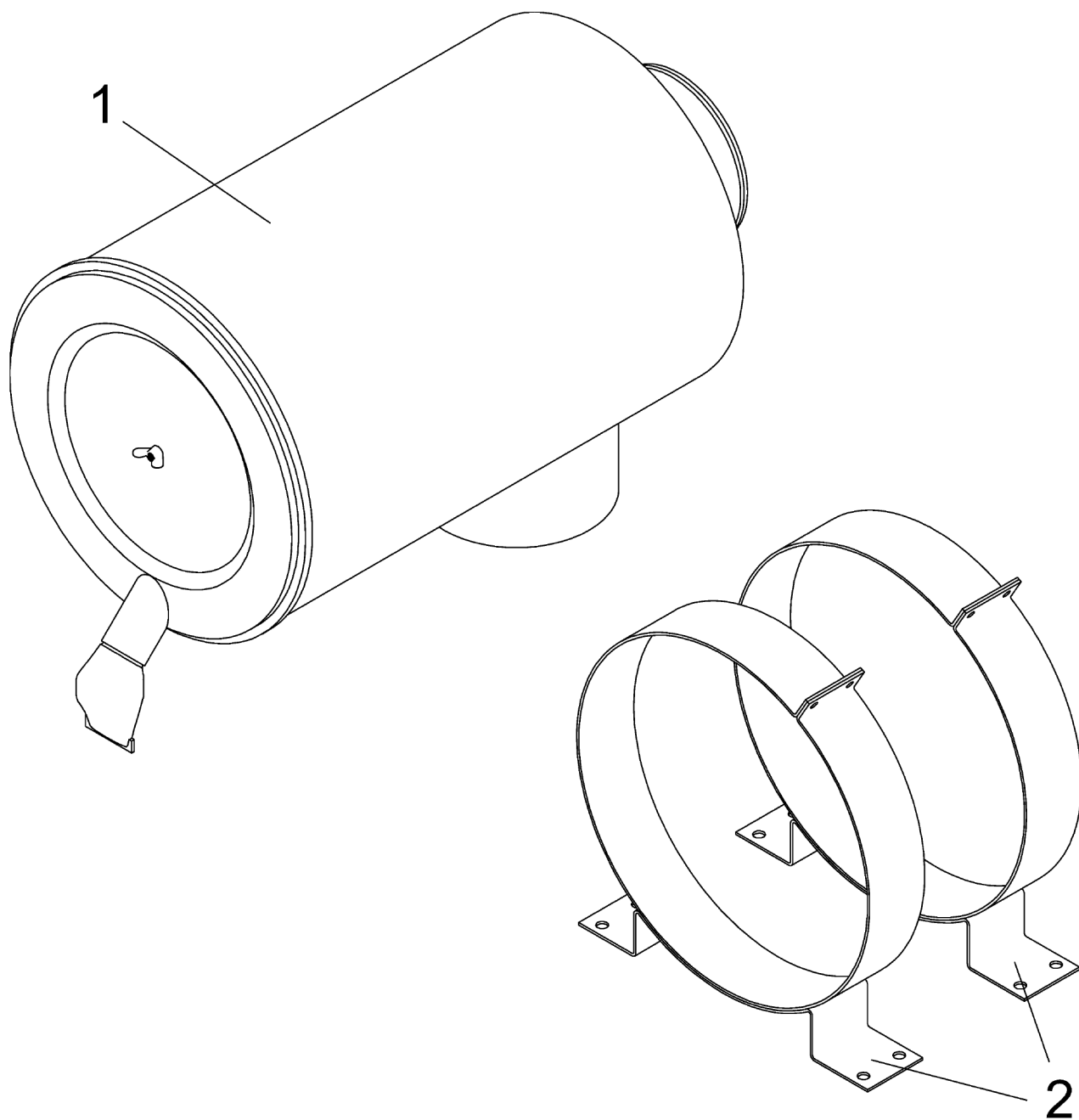
Pos.	Numero di pezzo	Indice	Denominazione	Quantità	Unità
1	99254703575	A	tubo d'aria	1.000	ST
2	99530703001	B	manicotto	3.000	ST
3	99001700205	A	fermaglio. colletto. fascia	9.000	ST
4	99254703608	B	sostenitore	1.000	ST
5	93590703001	B	manicotto	2.000	ST
6	99254703580	A	tubo d'aria	1.000	ST
7	99430703403	B	manicotto	1.000	ST
8	99430658001	B	gruppo di fissaggio	2.000	ST
9	99254703605	A	tubo d'aria	1.000	ST
10	99254703595	A	tubo d'aria	1.000	ST
11	99254703590	A	tubo d'aria	1.000	ST
12	93002500003	L	filtro dell'aria	1.000	ST
13	93420703001	A	pre-filtro ad aria	1.000	ST
14	99254703573	A	pezzo formato	1.000	ST
15	99254703601	A	raccordo	1.000	ST
16	01093410150	A	dado esagonale	2.000	ST
17	01093310035	A	vite con testa esagonale	2.000	ST
18	99001000391	A	disco. piastra. lastra (Glas)	4.000	ST
19	01093408125	A	dado esagonale	20.000	ST
20	99001000520	A	disco. piastra. lastra (Glas)	44.000	ST
21	01093308040	A	vite con testa esagonale	2.000	ST
22	99001000392	C	disco. piastra. lastra (Glas)	16.000	ST
23	01093312030	A	vite con testa esagonale	8.000	ST
24	01093412175	A	dado esagonale	8.000	ST
25	93001130060	A	disco. piastra. lastra (Glas)	2.000	ST
26	01093308035	A	vite con testa esagonale	2.000	ST
27	93001130064	C	disco. piastra. lastra (Glas)	2.000	ST
28	94006212901	A	dado esagonale	2.000	ST
29	01093308030	A	vite con testa esagonale	12.000	ST
30	99254703406	D	tubo d'aspirazione	1.000	ST
31	99254703615	B	angolo di sostegno	1.000	ST
32	01093308025	A	vite con testa esagonale	10.000	ST
33	99254703617	C	sostenitore	1.000	ST
34	99254703641	B	sostenitore	1.000	ST



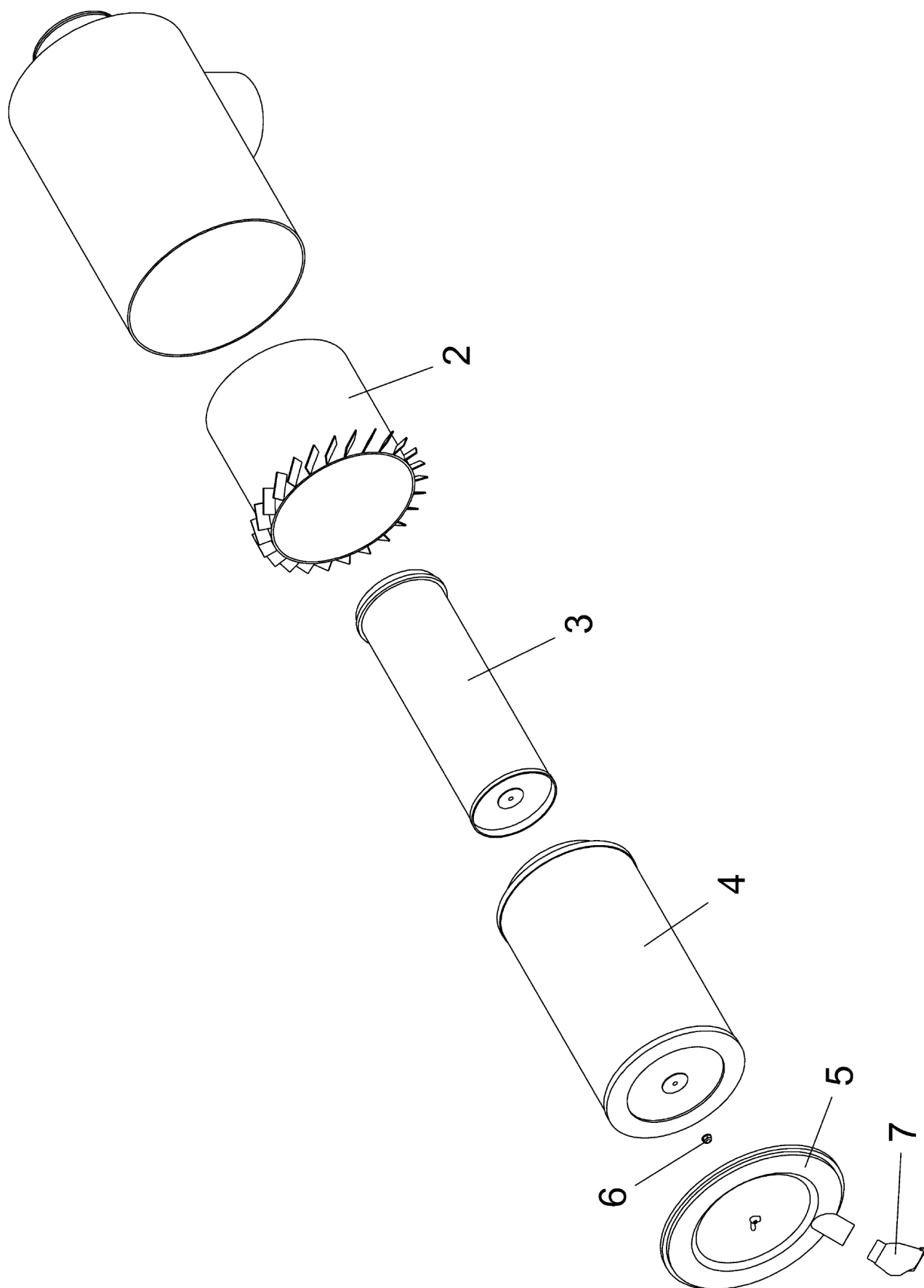
Pos.	Numero di pezzo	Indice	Denominazione	Quantità	Unità
35	99254703640	B	sostenitore	1.000	ST
803	99910703001	B	interruttore di manutenzione	1.000	ST
804	93590703003	C	colletto di tubo	10.000	ST
805	93590703002	C	colletto di tubo	2.000	ST
806	07301713200	A	colletto di tubo	4.000	ST
807	07301713170	A	colletto di tubo	1.000	ST
808	07301713150	A	colletto di tubo	2.000	ST
809	99430703103	B	colletto di tubo	1.000	ST



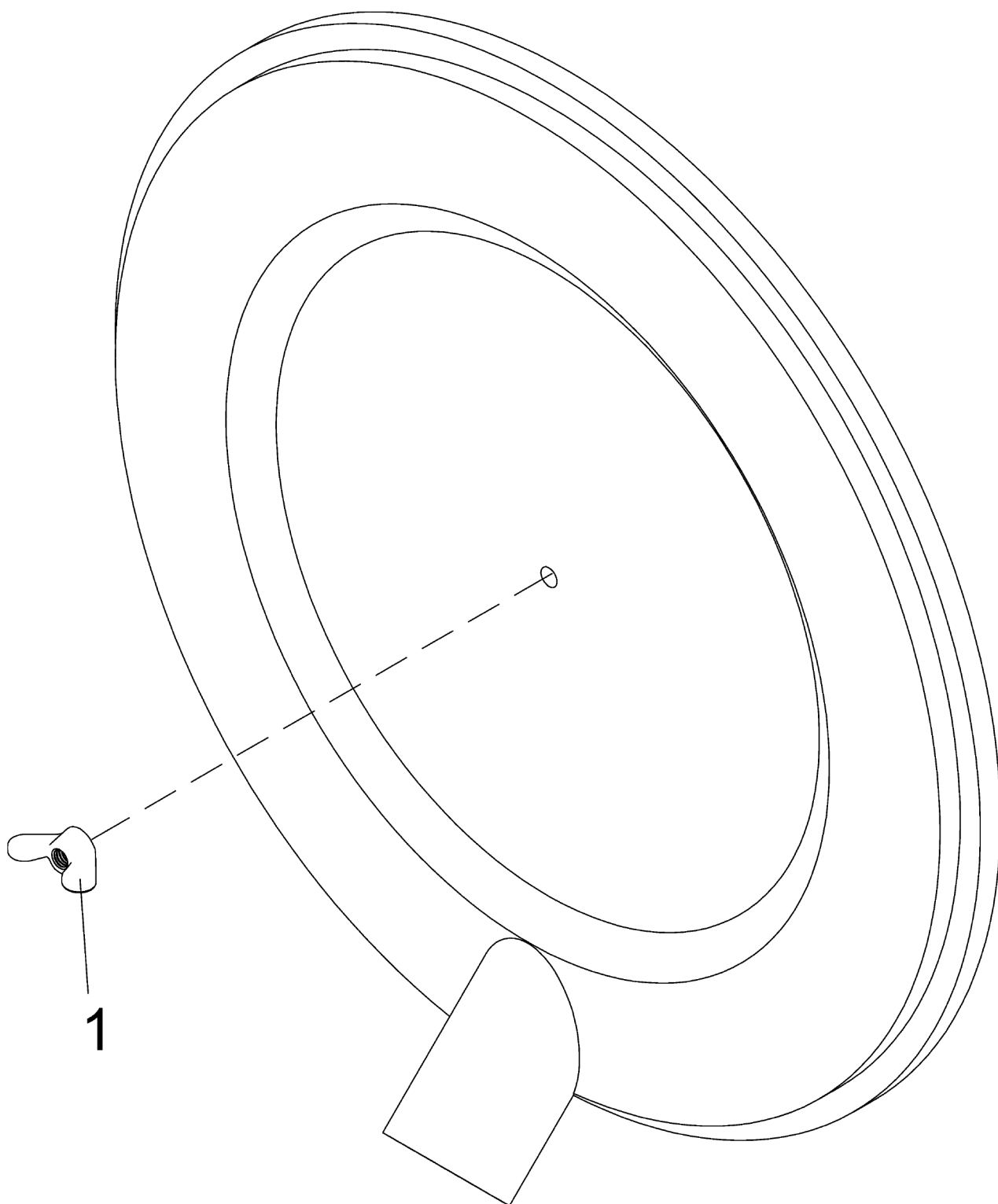
Pos.	Numero di pezzo	Indice	Denominazione	Quantità	Unità
1	99001700191	B	fermaglio. colletto. fascia	1.000	ST
2	94006510927	A	disco. piastra. lastra (Glas)	2.000	ST
3	01091206090	B	vite cilindrica	2.000	ST
4	07030100600	B	dado cinghia trasportatrice	2.000	ST



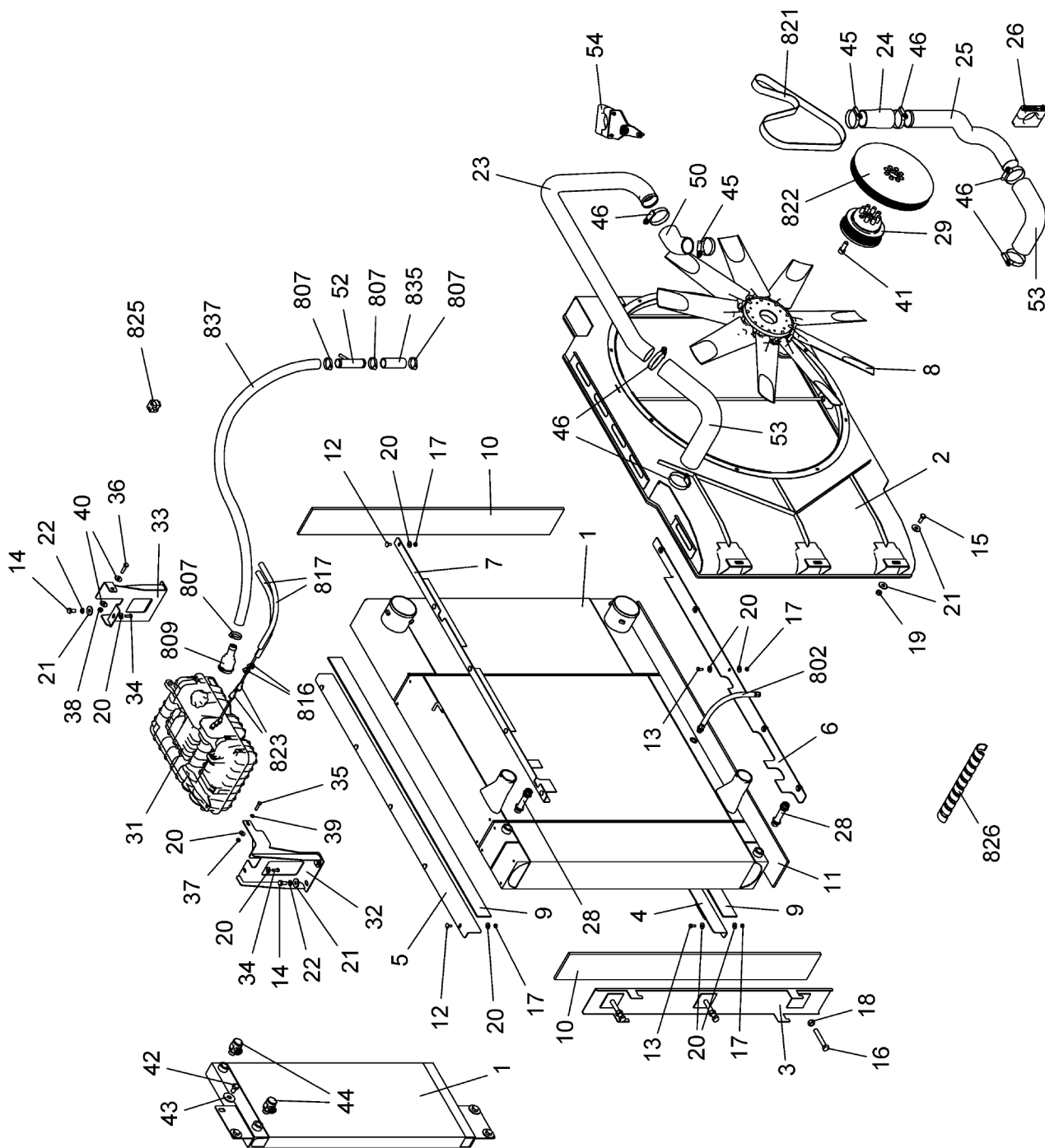
Pos.	Numero di pezzo	Indice	Denominazione	Quantità	Unità
1	99002500058	B	filtro dell'aria	1.000	ST
2	93430703007	B	sostenitore	2.000	ST



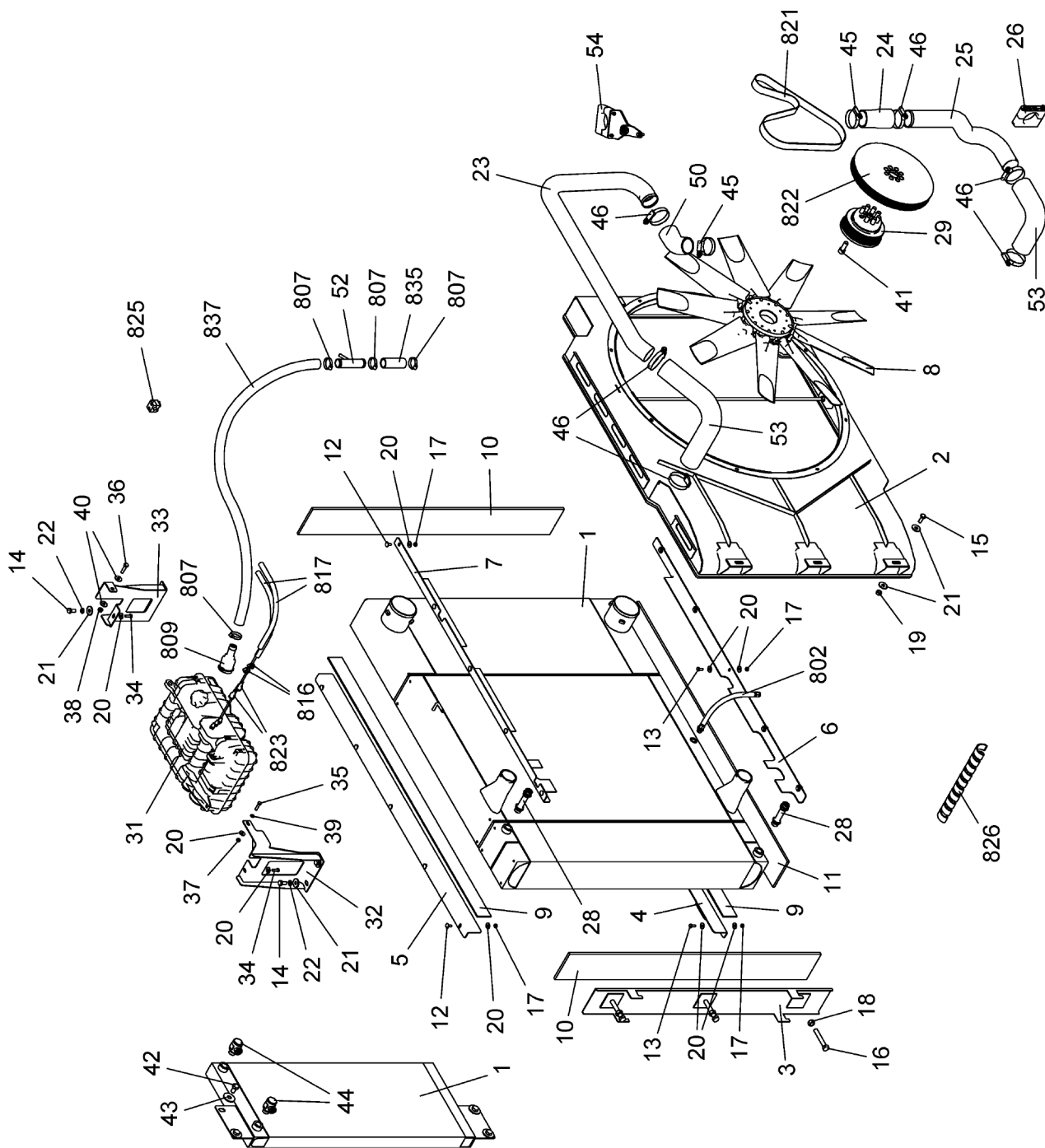
Pos.	Numero di pezzo	Indice	Denominazione	Quantità	Unità
2	93430703009	A	inserto della pala direttrice	1.000	ST
3	93430703005	A	cartoccio per valv./fus.	1.000	ST
4	93430703004	A	cartoccio del filtro d'aria	1.000	ST
5	93430703016	B	coperchio di filtro	1.000	ST
6	93308703100	A	dado a colletto	1.000	ST
7	31470300403	A	valvola di scarica polvere	1.000	ST



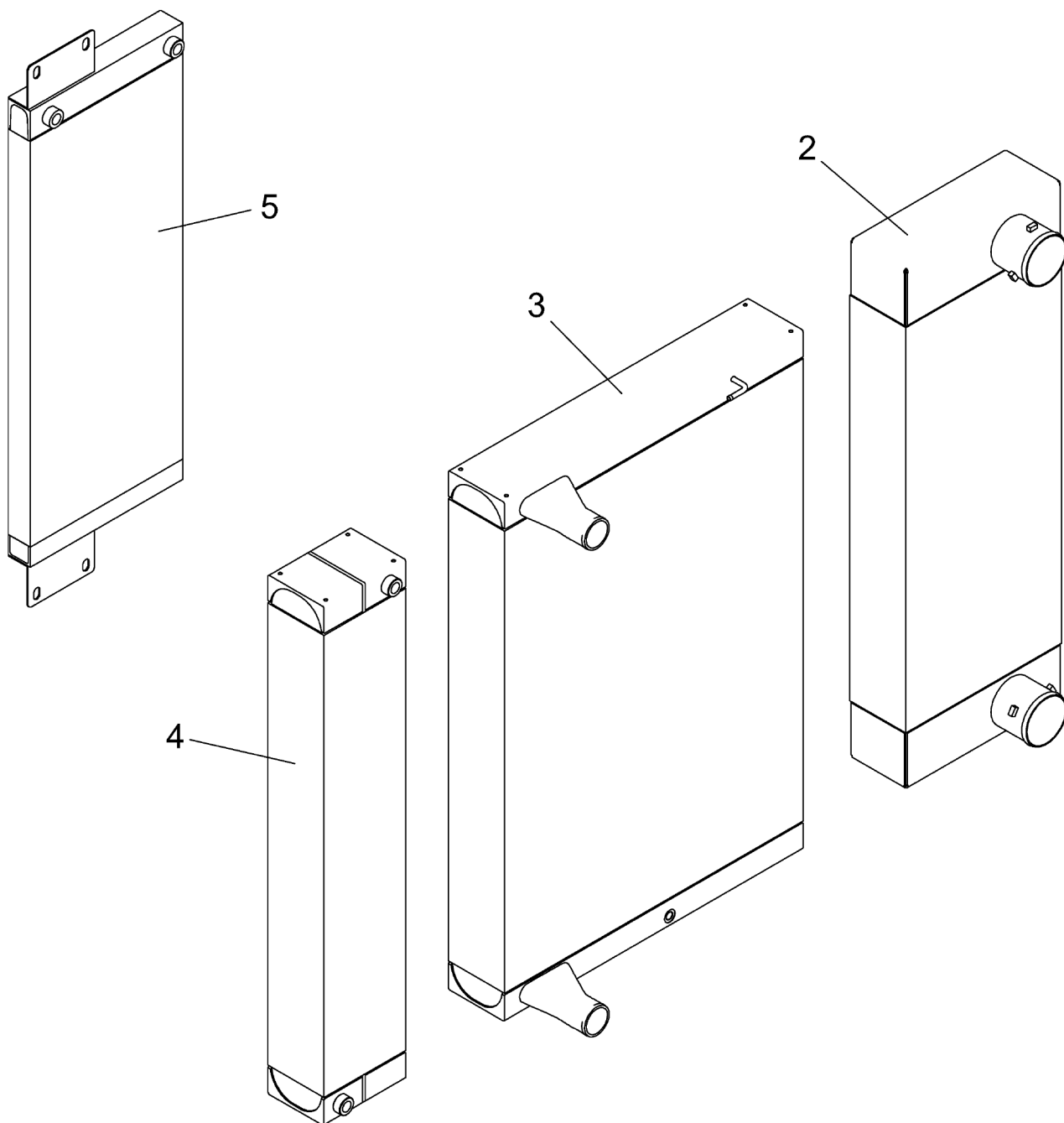
Pos.	Numero di pezzo	Indice	Denominazione	Quantità	Unità
1	33070101002	A	dado ad alette	1.000	ST



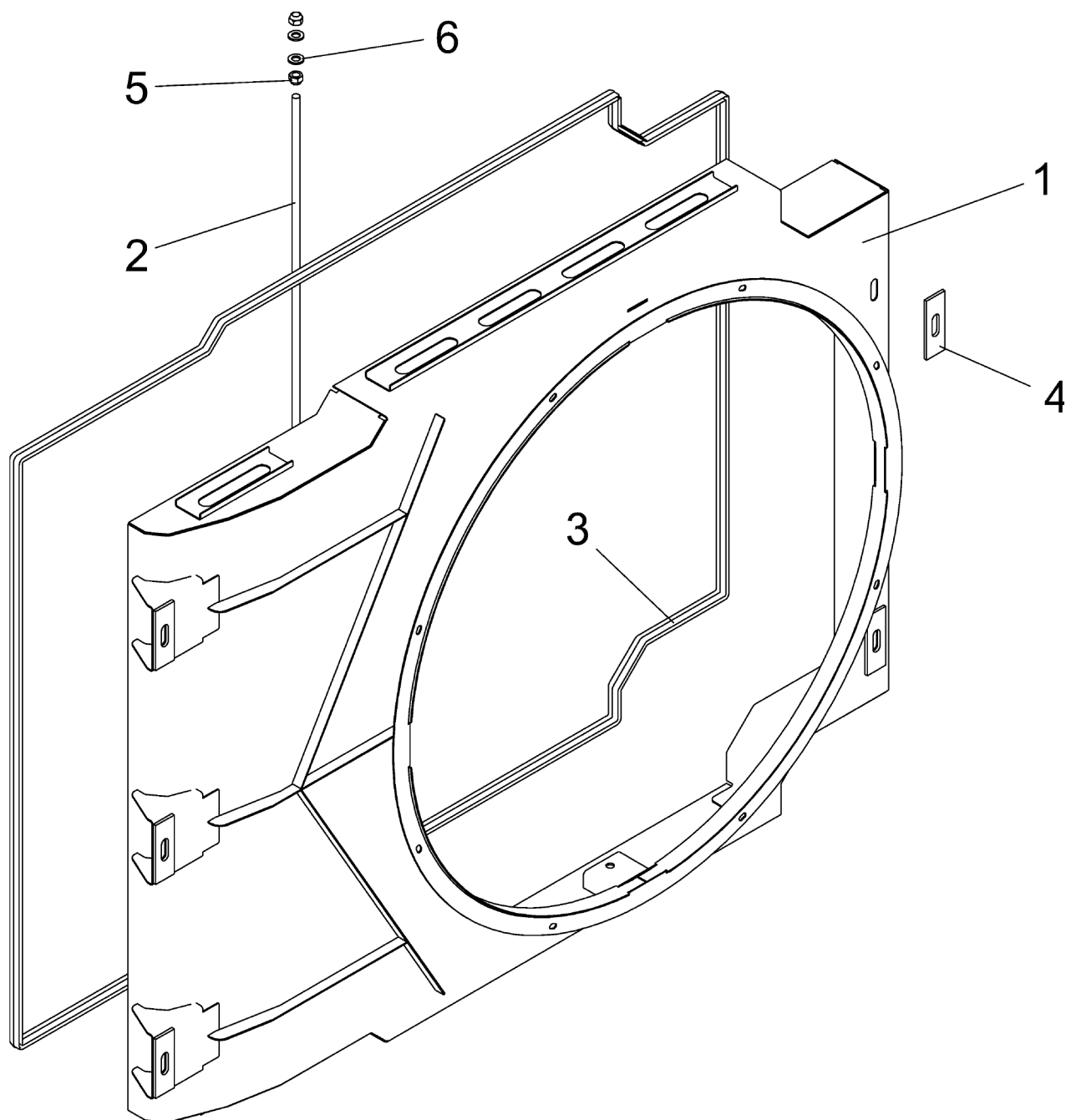
Pos.	Numero di pezzo	Indice	Denominazione	Quantità	Unità
1	99254705460	F	impianto frigorifero	1.000	ST
2	99254705640	A	cappuccio regolatore d'aria	1.000	ST
3	99254705475	A	piastra di pressione	1.000	ST
4	99254705490	C	angolo	1.000	ST
5	99254705478	A	angolo	1.000	ST
6	99254705482	A	angolo	1.000	ST
7	99254705483	C	angolo	1.000	ST
8	99254705025	B	ventilatore	1.000	ST
9	99254705494	B	piastra di gomma	2.000	ST
10	99254705491	B	piastra di gomma	4.000	ST
11	99254705493	B	piastra di gomma	1.000	ST
12	93001110219	B	vite a testa rotonda e piatta	10.000	ST
13	01093308020	A	vite con testa esagonale	10.000	ST
14	01093312025	A	vite con testa esagonale	4.000	ST
15	01093312030	A	vite con testa esagonale	5.000	ST
16	01093316100	A	vite con testa esagonale	3.000	ST
17	01093408125	A	dado esagonale	20.000	ST
18	01093416200	A	dado esagonale	3.000	ST
19	01098512175	B	dado esagonale	5.000	ST
20	93001130064	C	disco. piastra. lastra (Glas)	33.000	ST
21	93001130080	C	disco. piastra. lastra (Glas)	14.000	ST
22	93001140032	B	rosetta elastica	4.000	ST
23	99254705575	D	tubo dell'acqua di raffreddamento	1.000	ST
24	99430705403	B	tubo d'acqua refrigerante	1.000	ST
25	99254705580	B	tubo dell'acqua di raffreddamento	1.000	ST
26	99430658001	B	gruppo di fissaggio	1.000	ST
28	99002003443	A	raccordo a vite diritto (raccordo a vite = con filettatura esterna)	2.000	ST
29	99254700562	C	puleggia per trasmissione a cinghia	1.000	ST
31	99254705600	A	serbatoio di compensazione	1.000	ST
32	99254705610	A	sostenitore	1.000	ST
33	99254705620	A	sostenitore	1.000	ST
34	01093308025	A	vite con testa esagonale	2.000	ST
35	01093308035	A	vite con testa esagonale	1.000	ST
36	01093310040	A	vite con testa esagonale	1.000	ST



Pos.	Numero di pezzo	Indice	Denominazione	Quantità	Unità
37	01098508125	A	dado esagonale	1.000	ST
38	01098510150	B	dado esagonale	1.000	ST
39	93001130060	A	disco. piastra. lastra (Glas)	1.000	ST
40	93001130072	B	disco. piastra. lastra (Glas)	2.000	ST
41	99001000618	A	vite cilindrica	8.000	ST
42	01093316025	A	vite con testa esagonale	4.000	ST
43	93001130090	A	disco. piastra. lastra (Glas)	4.000	ST
44	99002001964	B	raccordo orientabile	2.000	ST
45	99522703294	A	colletto di tubo	2.000	ST
46	99430705217	C	colletto di tubo	6.000	ST
50	99254705588	B	riduzione	1.000	ST
52	99254705625	B	raccordo a T	1.000	ST
53	99002600045	A	gomito di gomma	2.000	ST
54	99254705593	A	dispositivi aggiunti	1.000	ST
802	99254705585	A	tubo flessibile di scarico	1.000	ST
807	07301713060	A	colletto di tubo	4.000	ST
809	99002200061	A	accoppiamento a spina	2.000	ST
816	07301713020	A	colletto di tubo	8.000	ST
817	99002600038	A	tubo d'acqua refrigerante	4.000	M
821	99006050057	C	cinghia trapezoidale	1.000	ST
822	99003400798	A	ammortizzatore	1.000	ST
823	99002200070	A	accoppiamento a spina	2.000	ST
825	99721658041	A	gruppo di fissaggio	3.000	ST
826	93000670066	A	protezione anti-sfregamento	1.000	M
828	99002200072	A	accoppiamento a spina	1.000	ST
834	99002003602	A	nipplo di pressione	1.000	ST
835	08003040050	A	tubo d'acqua refrigerante	0.200	M
836	99002200074	A	accoppiamento a spina	1.000	ST
837	99254705605	A	tubo d'acqua refrigerante	1.000	ST



Pos.	Numero di pezzo	Indice	Denominazione	Quantità	Unità
2	99254705455	A	refrigeratore d'aria di carico	1.000	ST
3	99254705454	B	raffreddamento ad acqua	1.000	ST
4	99254705456	B	radiatore dell'olio	1.000	ST
5	99254705323	A	radiatore	1.000	ST



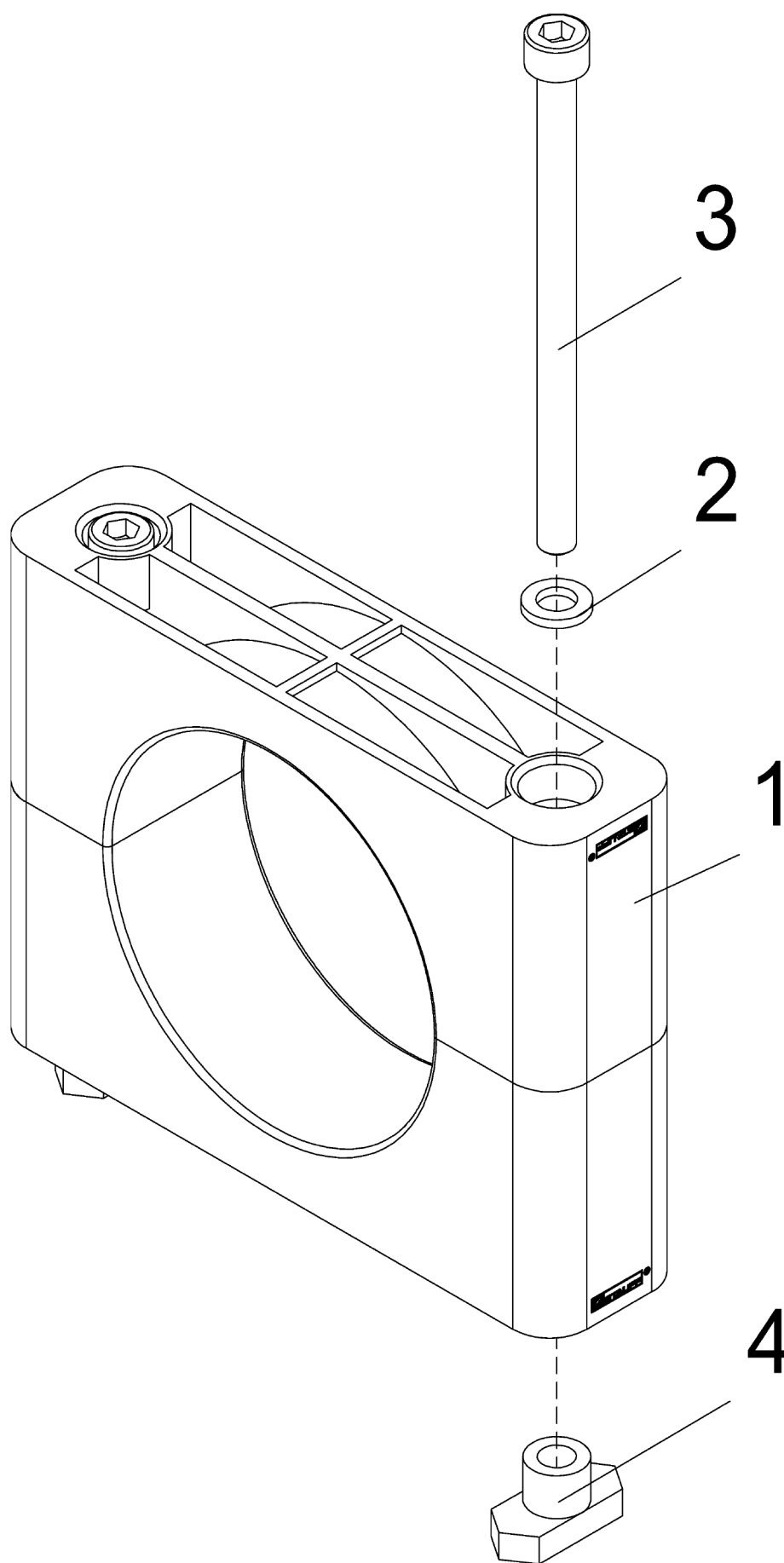
Pos.	Numero di pezzo	Indice	Denominazione	Quantità	Unità
1	99254705645	D	cappuccio regolatore d'aria	1.000	ST
2	99254705539	A	asta filettata	1.000	ST
3	99254705524	A	guarnizione	1.000	ST
4	99254705523	A	gommaspugna	5.000	ST
5	93001120063	A	dado esagonale	4.000	ST
6	93001130076	B	disco. piastra. lastra (Glas)	2.000	ST

Keine Abbildung vorhanden
No image available

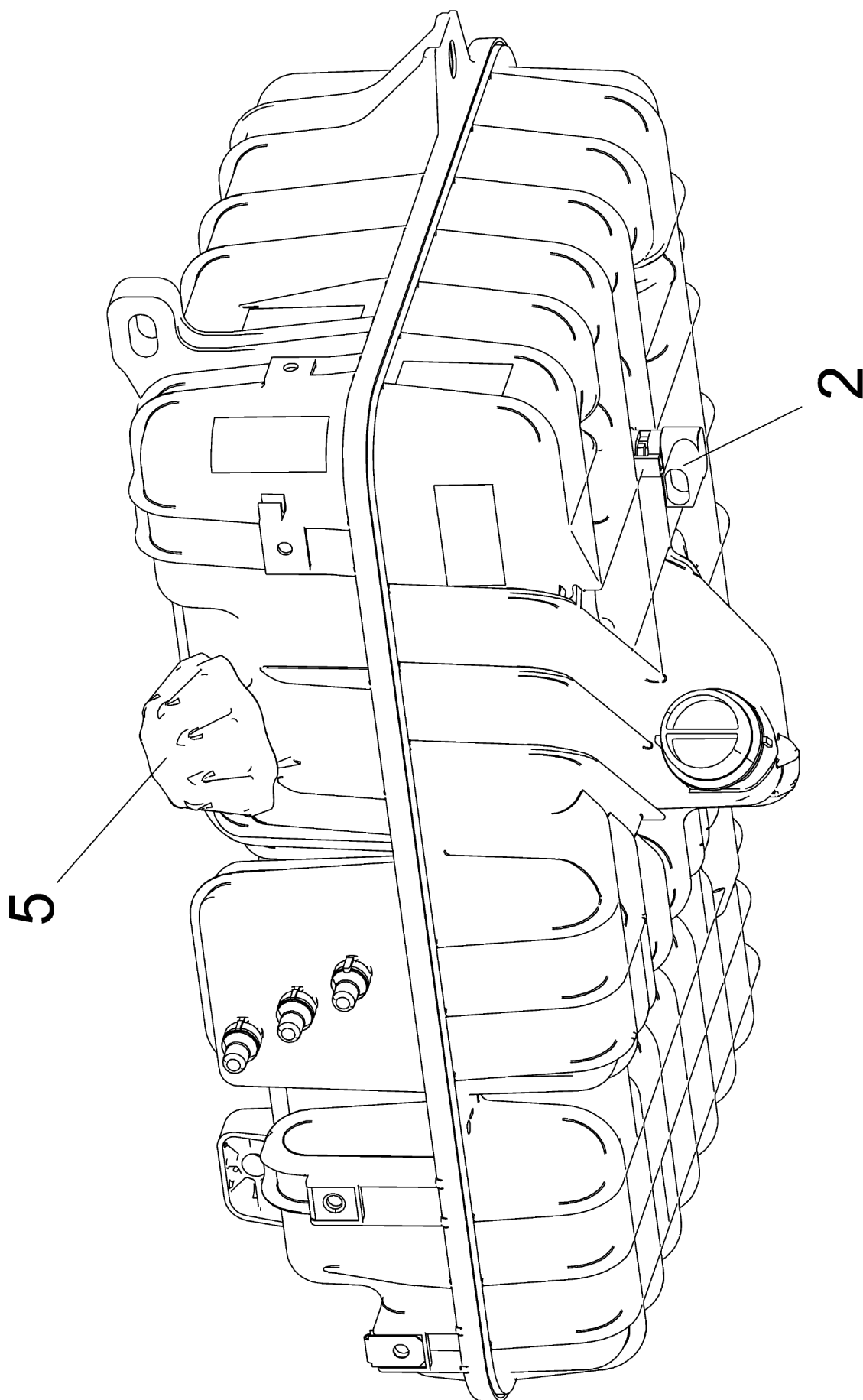
Pos.	Numero di pezzo	Indice	Denominazione	Quantità	Unità
1	99254705045	A	compressore	1.000	ST
2	99254705046	A	valvola magnetica	1.000	ST
3	99254705047	A	tubo (flessibile)	1.000	ST
4	99254705048	A	gruppo di guarnizione	1.000	ST

Keine Abbildung vorhanden
No image available

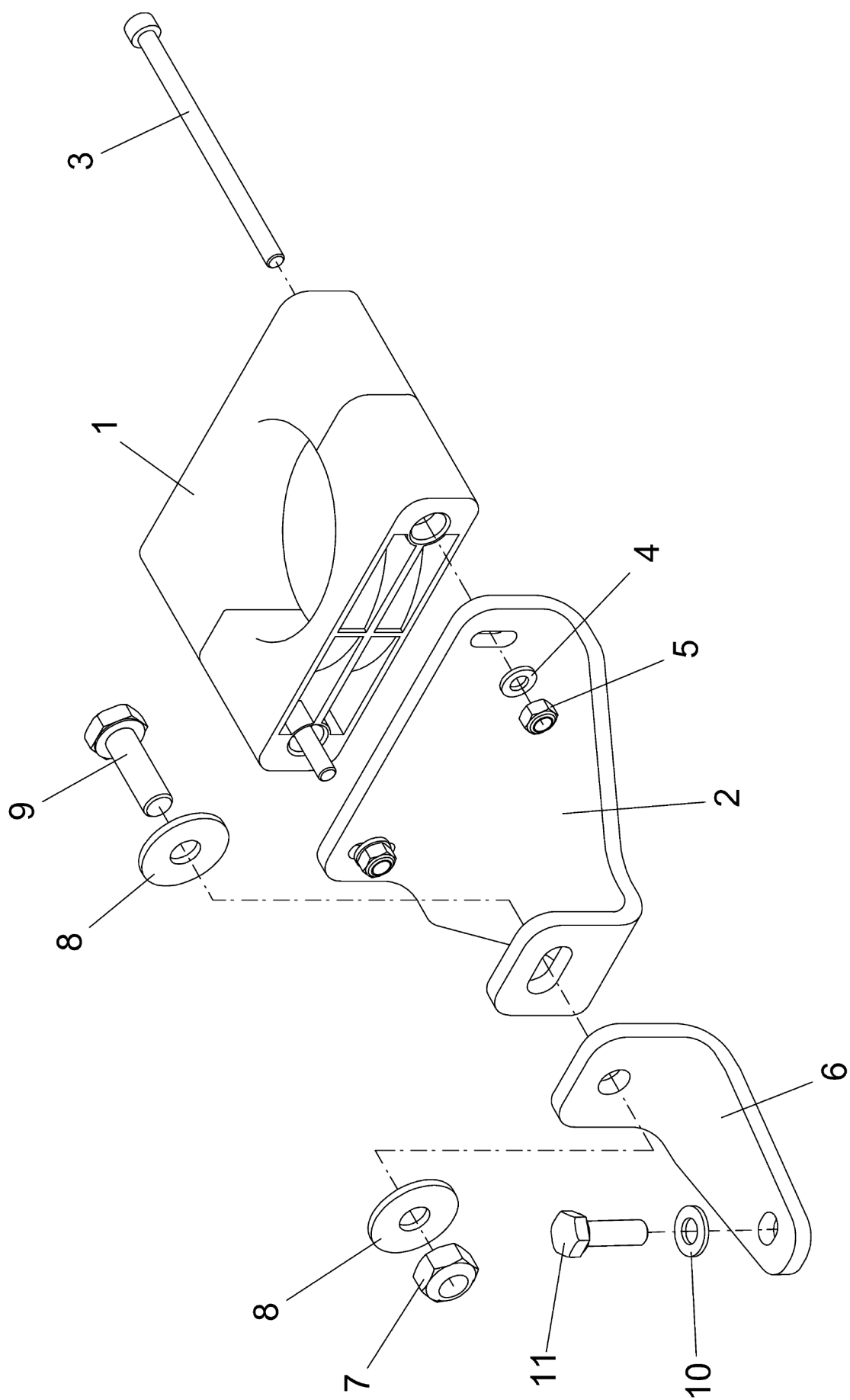
Pos.	Numero di pezzo	Indice	Denominazione	Quantità	Unità
1	99254705042	A	compressore	1.000	ST
2	99254705043	A	valvola	1.000	ST
3	99254705044	A	filtro dell'aria	1.000	ST



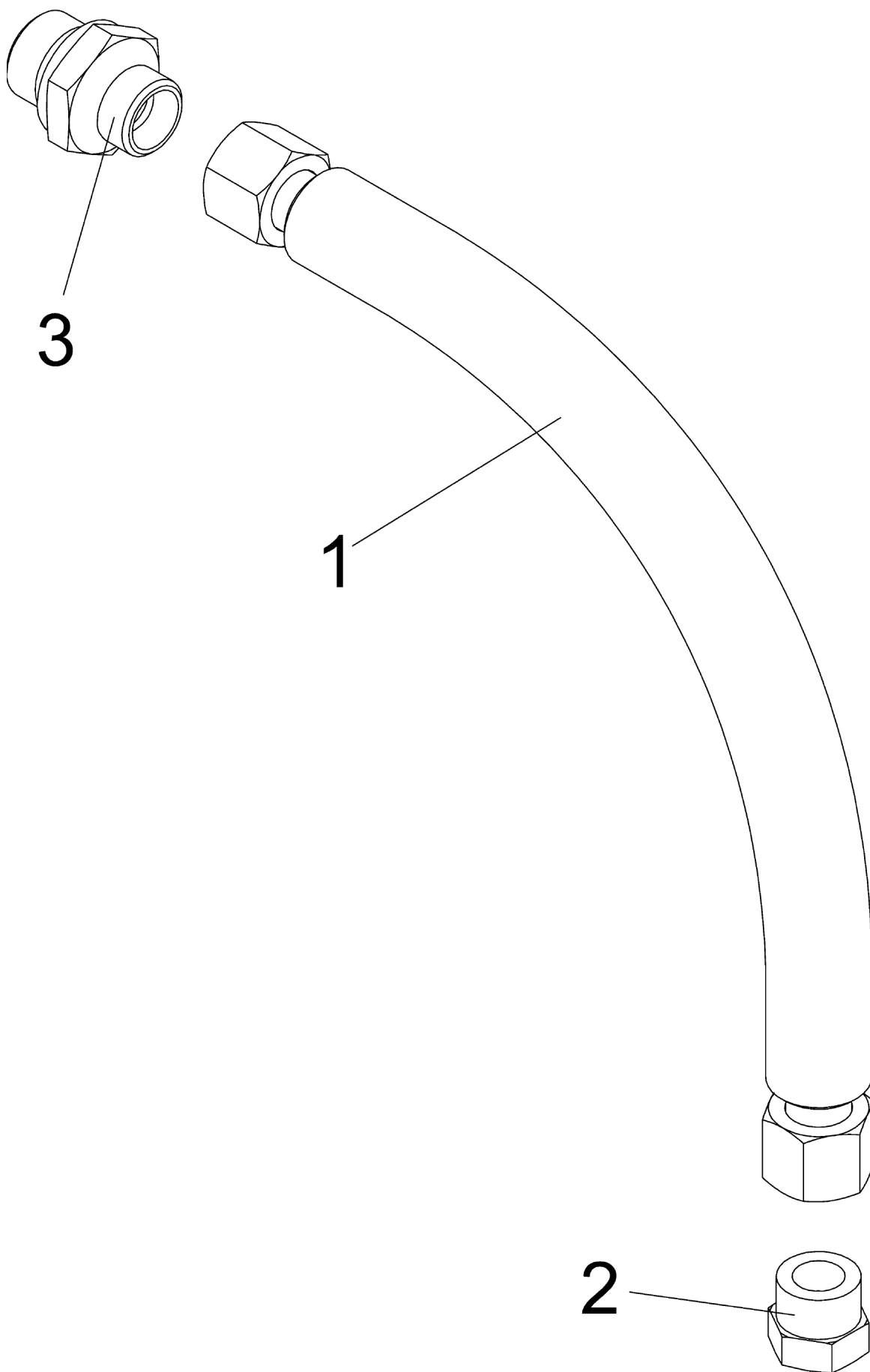
Pos.	Numero di pezzo	Indice	Denominazione	Quantità	Unità
1	99001700191	B	fermaglio. colletto. fascia	1.000	ST
2	94006510927	A	disco. piastra. lastra (Glas)	2.000	ST
3	01091206090	B	vite cilindrica	2.000	ST
4	07030100600	B	dado cinghia trasportatrice	2.000	ST



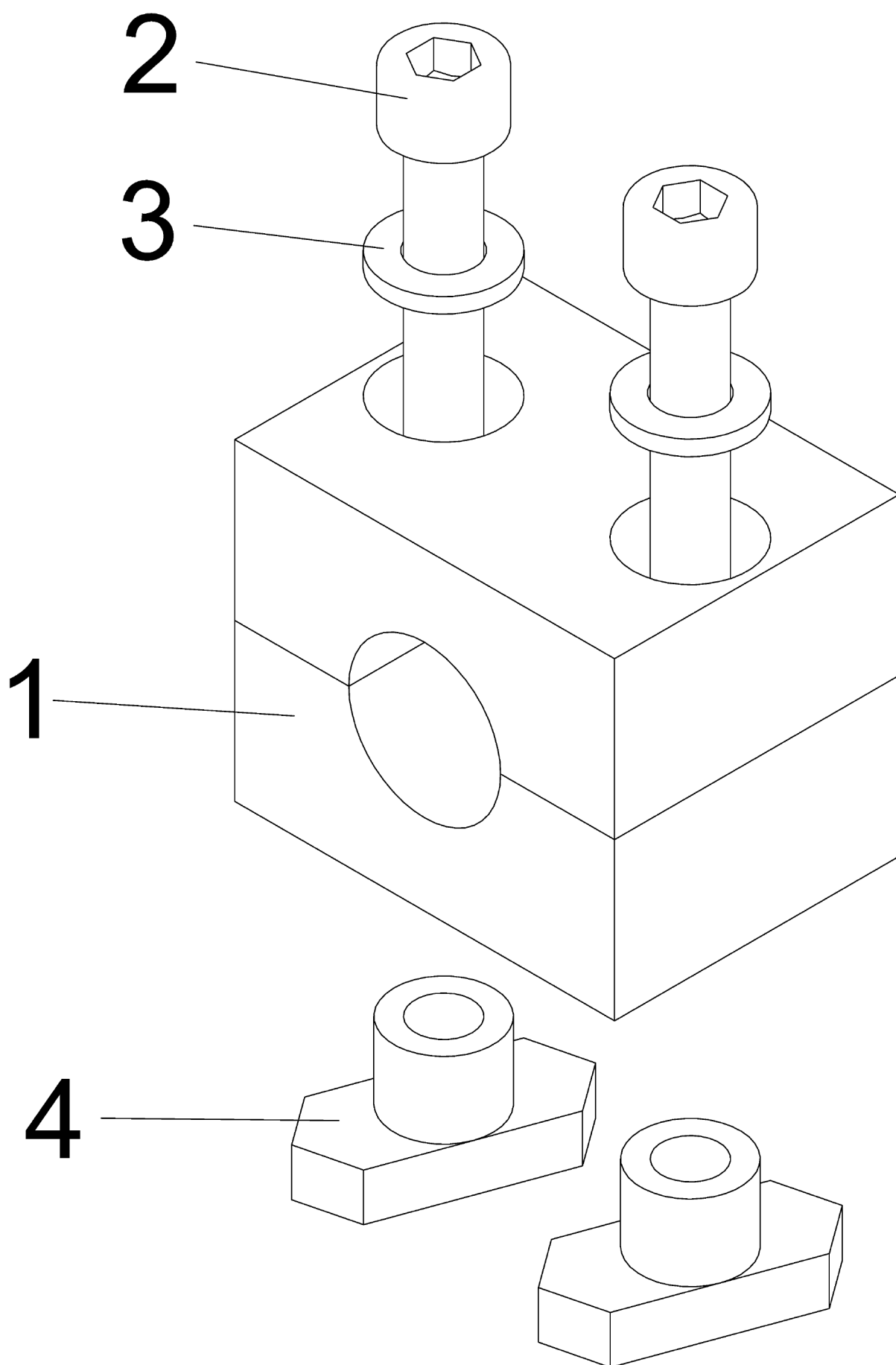
Pos.	Numero di pezzo	Indice	Denominazione	Quantità	Unità
2	99254705601	A	sensore	1.000	ST
5	99254705602	A	chiusura	1.000	ST



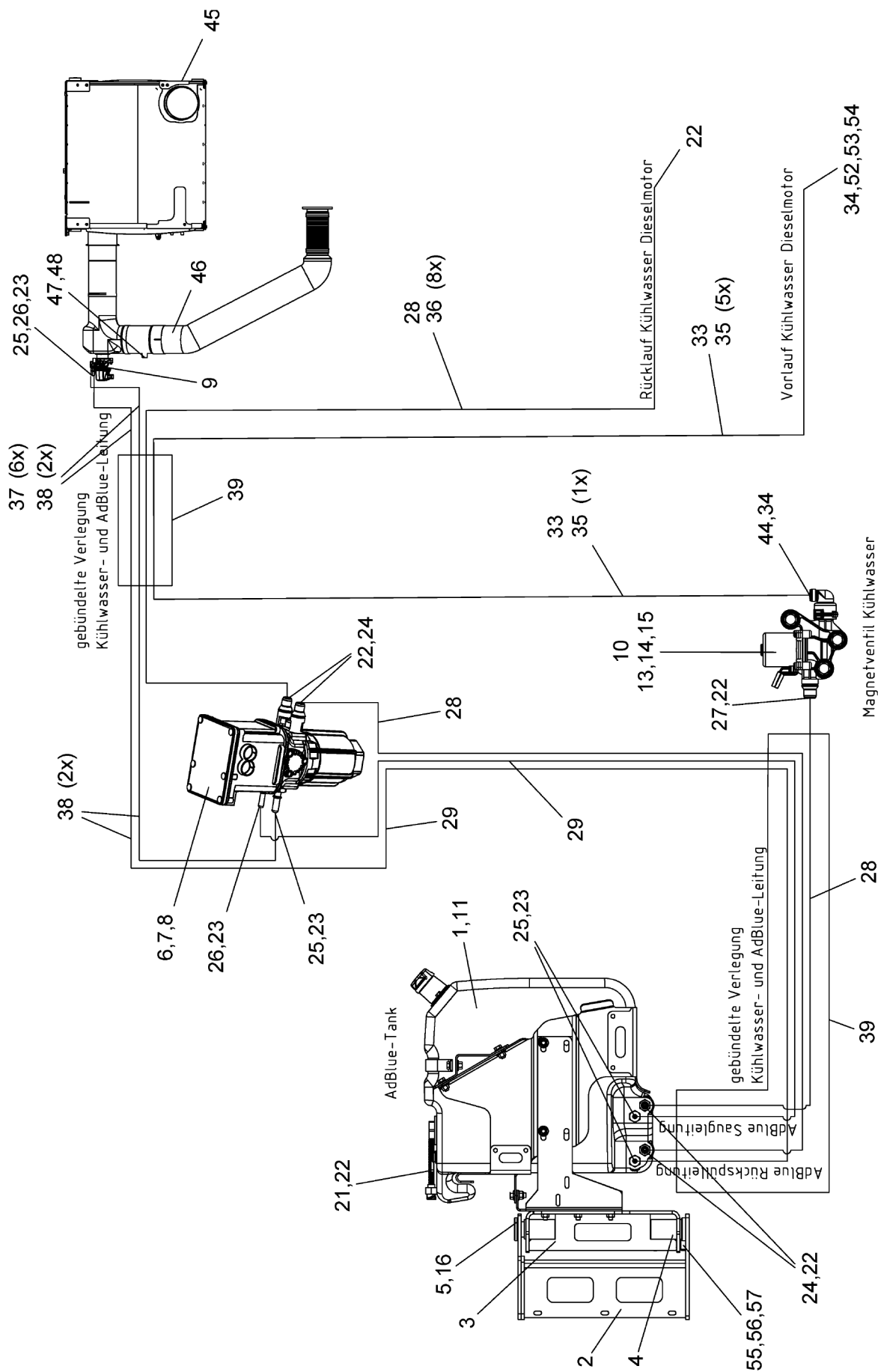
Pos.	Numero di pezzo	Indice	Denominazione	Quantità	Unità
1	99001700191	B	fermaglio. colletto. fascia	1.000	ST
2	99254705592	A	lamiera di sostegno	1.000	ST
3	01091206100	B	vite cilindrica	2.000	ST
4	93001130056	B	disco. piastra. lastra (Glas)	2.000	ST
5	01098506100	B	dado esagonale	2.000	ST
6	99254705591	A	lamiera di sostegno	1.000	ST
7	01098510150	B	dado esagonale	1.000	ST
8	93001130072	B	disco. piastra. lastra (Glas)	2.000	ST
9	01093310030	A	vite con testa esagonale	1.000	ST
10	93001130060	A	disco. piastra. lastra (Glas)	1.000	ST
11	01093308025	A	vite con testa esagonale	1.000	ST



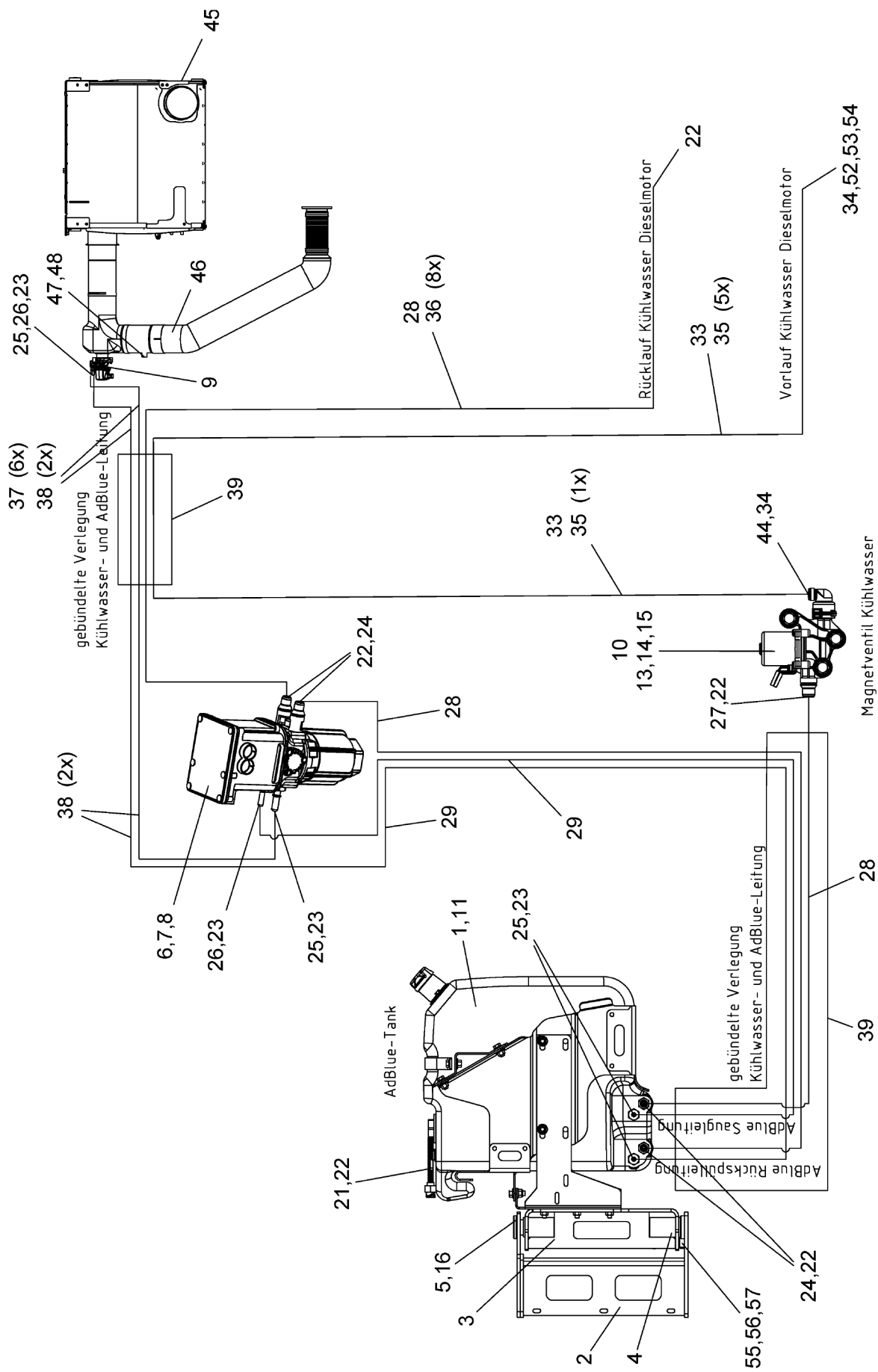
Pos.	Numero di pezzo	Indice	Denominazione	Quantità	Unità
1	99002003445	A	condotto flessibile	1.000	ST
2	99002001006	B	bocchettone di chiusura	1.000	ST
3	02002010018	B	raccordo a vite diritto (raccordo a vite = con filettatura esterna)	1.000	ST



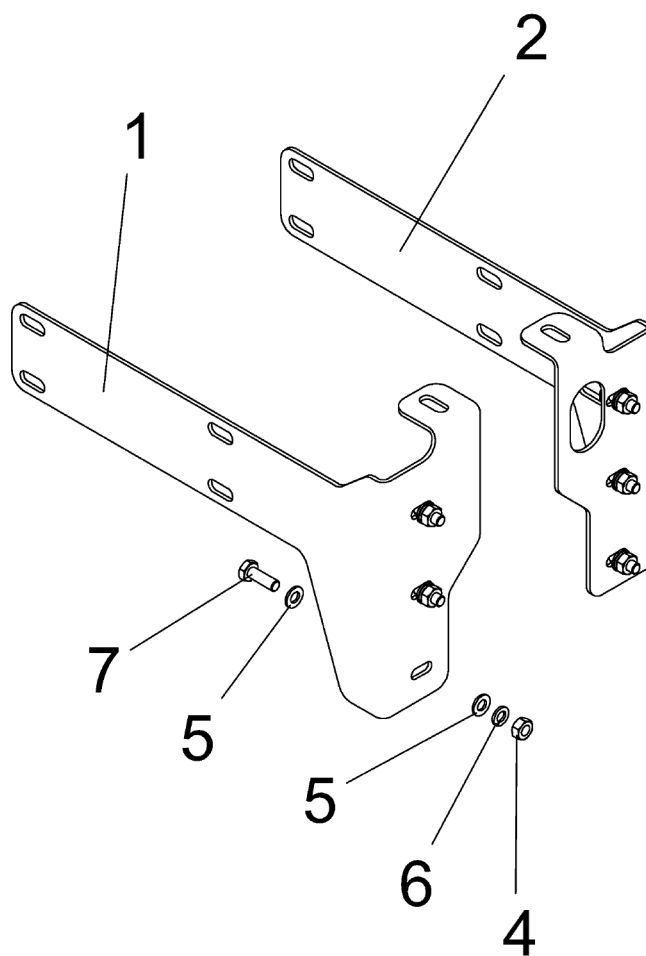
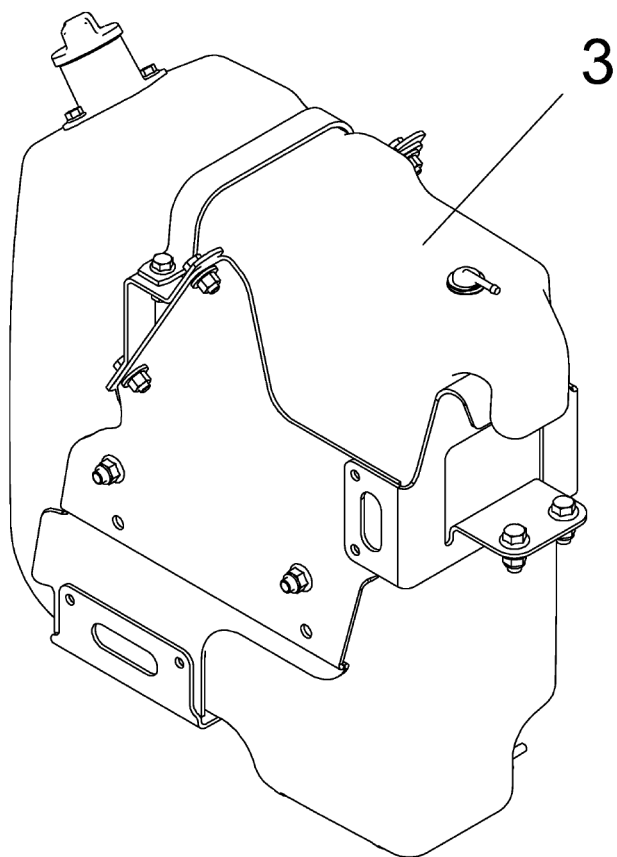
Pos.	Numero di pezzo	Indice	Denominazione	Quantità	Unità
1	07020020160	C	fermaglio. colletto. fascia	1.000	ST
2	01091206030	B	vite cilindrica	2.000	ST
3	93001130056	B	disco. piastra. lastra (Glas)	2.000	ST
4	07030100600	B	dado cinghia trasportatrice	2.000	ST



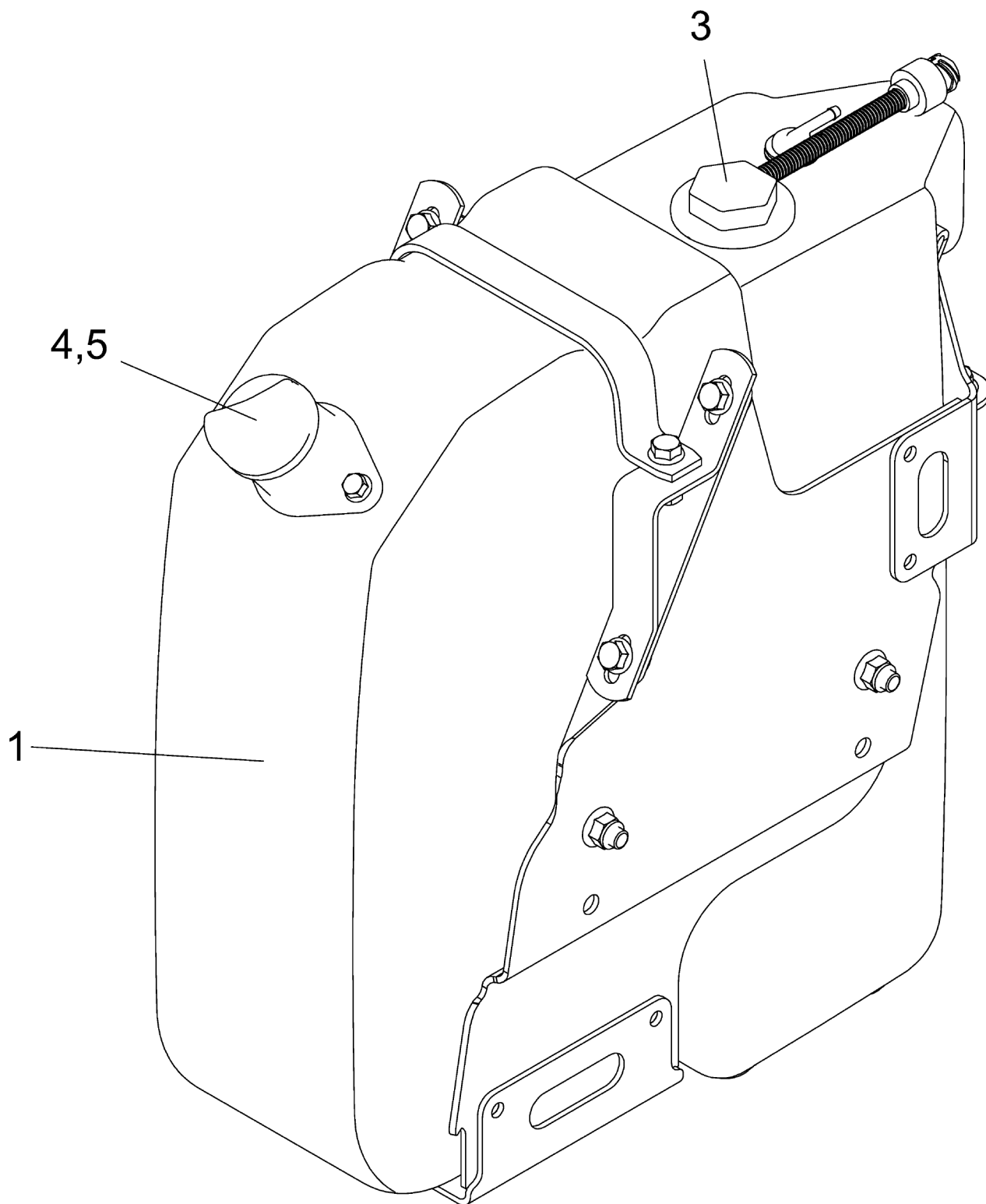
Pos.	Numero di pezzo	Indice	Denominazione	Quantità	Unità
1	99254704810	A	serbatoio	1.000	ST
2	99254704775	C	accoglimento/ricezione	1.000	ST
3	99254704770	D	fissaggio	1.000	ST
4	93001340010	A	bullone di riposo	1.000	ST
5	99254704780	B	cerniera	1.000	ST
6	99003400731	A	aggregato di pompe	1.000	ST
7	93001100092	A	vite con testa esagonale	2.000	ST
9	99003400730	B	pompa d'iniezione	1.000	ST
10	99003400729	A	valvola magnetica	1.000	ST
11	99002200038	B	autuadesivi	1.000	ST
13	01093308060	A	vite con testa esagonale	3.000	ST
14	93001130060	A	disco. piastra. lastra (Glas)	6.000	ST
15	01098508125	A	dado esagonale	3.000	ST
16	93001330006	A	fermaglio. colletto. fascia	1.000	ST
21	51870099907	B	conduttura di carburante	0.500	M
22	07301713014	A	colletto di tubo	9.000	ST
23	99001700192	A	morsetto	6.000	ST
24	99002200034	A	accoppiamento a spina	4.000	ST
25	99002200054	A	accoppiamento a spina	4.000	ST
26	99002200055	A	accoppiamento a spina	2.000	ST
27	99002200035	A	accoppiamento a spina	1.000	ST
28	99002600038	A	tubo d'acqua refrigerante	7.000	M
29	99002200056	A	tubo (flessibile)	6.000	M
33	99254705586	A	tubo d'acqua refrigerante	1.000	ST
34	07301713020	A	colletto di tubo	2.000	ST
35	99721658010	A	gruppo di fissaggio	6.000	ST
36	99721658041	A	gruppo di fissaggio	9.000	ST
37	99721658008	A	gruppo di fissaggio	6.000	ST
38	99721658009	A	gruppo di fissaggio	4.000	ST
39	93000670065	A	protezione anti-sfregamento	1.000	M
44	99002200063	A	accoppiamento a spina	1.000	ST
45	99003400747	A	sensore	1.000	ST
46	99003400753	A	sensore	1.000	ST
47	99003400748	A	sensore	1.000	ST



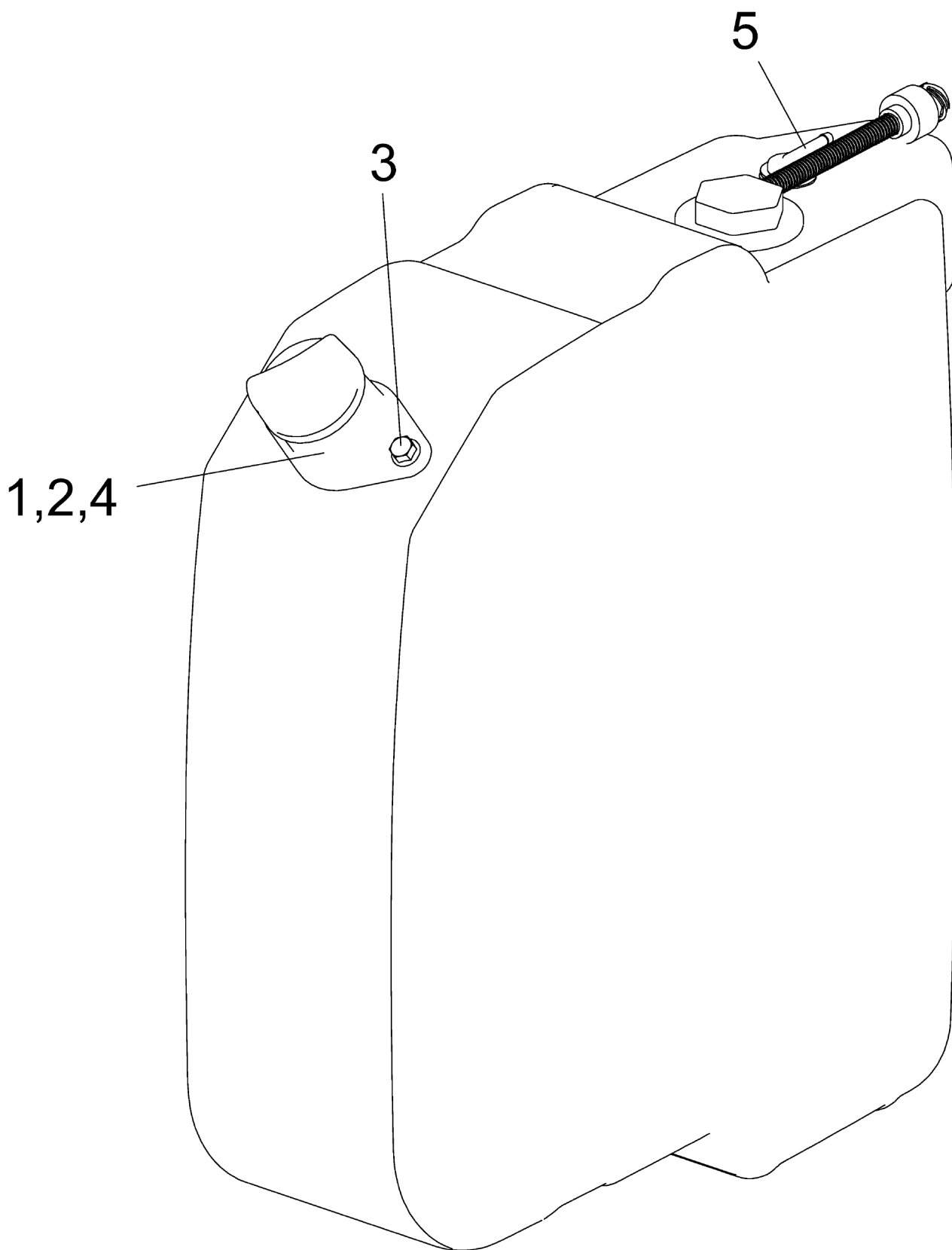
Pos.	Numero di pezzo	Indice	Denominazione	Quantità	Unità
48	99003400754	A	bloccaggio	1.000	ST
52	99002003418	A	raccordo a vite diritto (raccordo a vite = con filettatura esterna)	1.000	ST
53	02018100150	B	supporto angolo regolabile	1.000	ST
54	93000004998	A	raccordo d'arresto	1.000	ST
55	99254704779	D	lamiera	1.000	ST
56	99001000520	A	disco. piastra. lastra (Glas)	2.000	ST
57	01093308016	A	vite con testa esagonale	2.000	ST



Pos.	Numero di pezzo	Indice	Denominazione	Quantità	Unità
1	99209704021	C	sostenitore	1.000	ST
2	99209704022	D	sostenitore	1.000	ST
3	99002200068	C	recipiente/contenitore/serbatoio	1.000	ST
4	01093410150	A	dado esagonale	6.000	ST
5	93001130067	B	disco. piastra. lastra (Glas)	12.000	ST
6	93001140031	B	rosetta elastica	6.000	ST
7	01093310030	A	vite con testa esagonale	6.000	ST



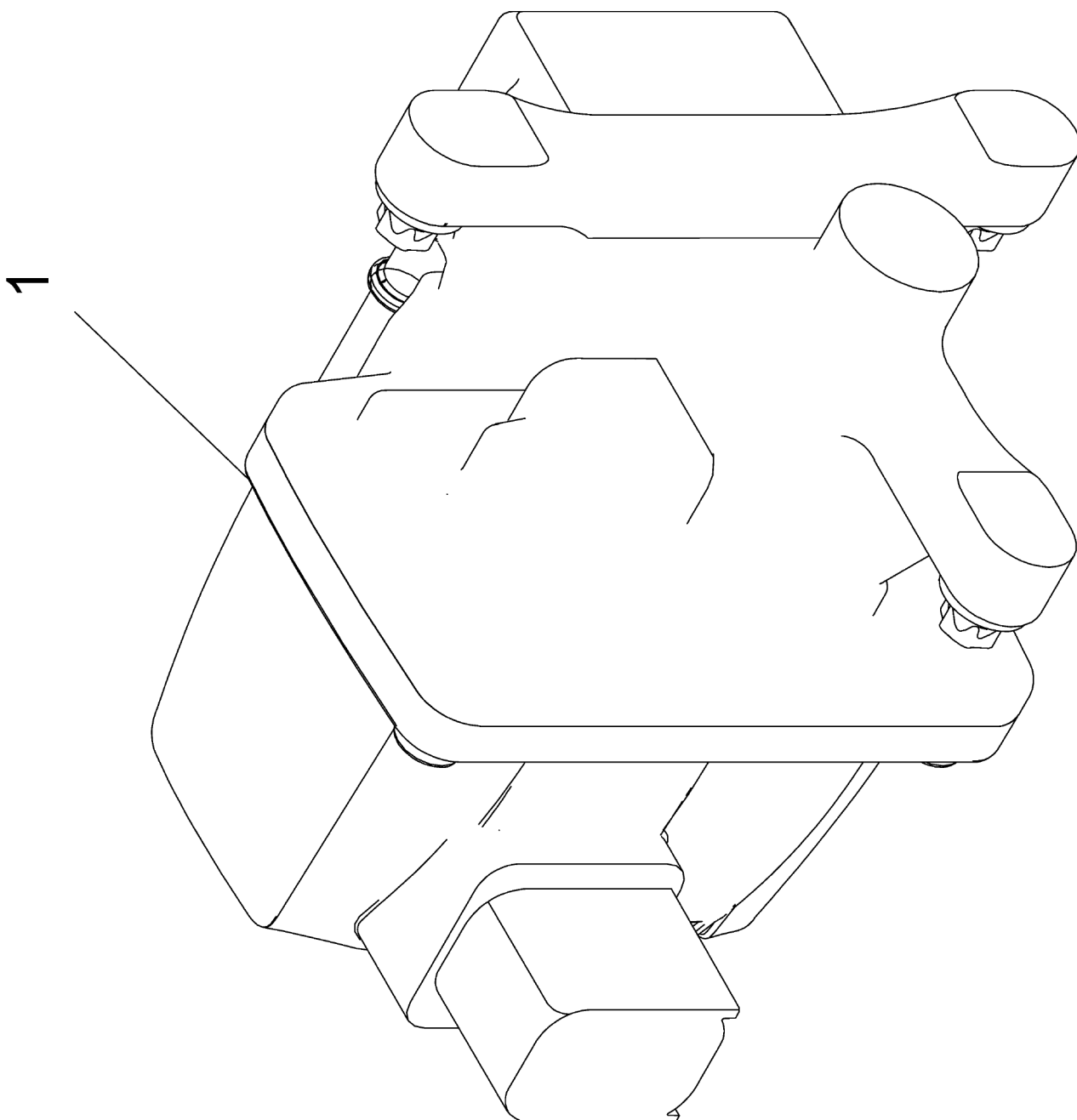
Pos.	Numero di pezzo	Indice	Denominazione	Quantità Unità	
1	99002200028	A	serbatoio	1.000	ST
3	99002200089	A	trasmettitore di livello	1.000	ST
4	99003400746	A	coperchio del serbatoio	1.000	ST
5	99003400686	A	coperchio del serbatoio	1.000	ST



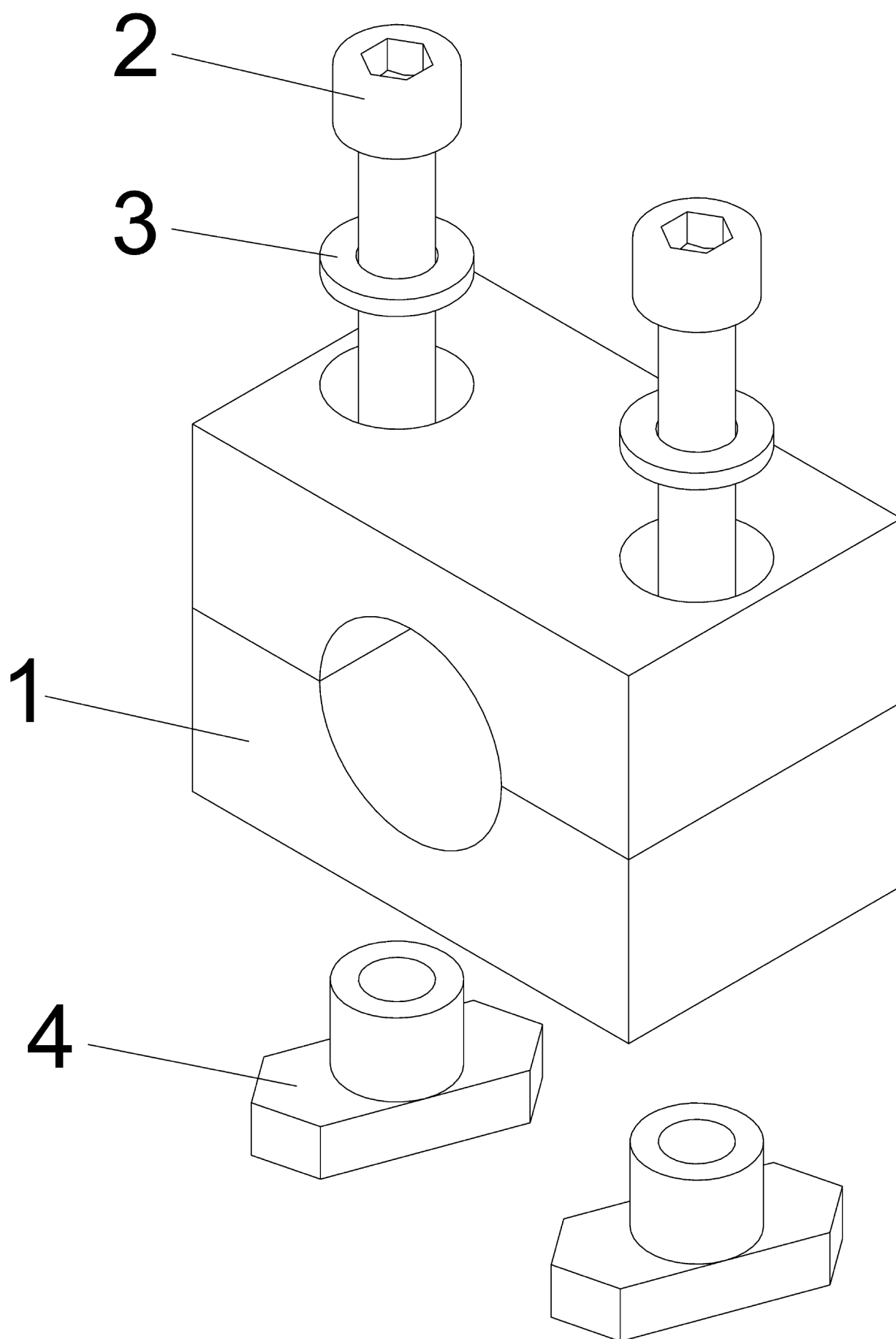
Pos.	Numero di pezzo	Indice	Denominazione	Quantità	Unità
1	99002200064	A	bocchettone di riempimento/gomito	1.000	ST
2	99002002782	A	anello O	1.000	ST
3	99002200066	A	vite con testa esagonale	2.000	ST
4	99002200067	A	inserto di vagliatura	1.000	ST
5	99002200073	A	valvola	1.000	ST

Keine Abbildung vorhanden
No image available

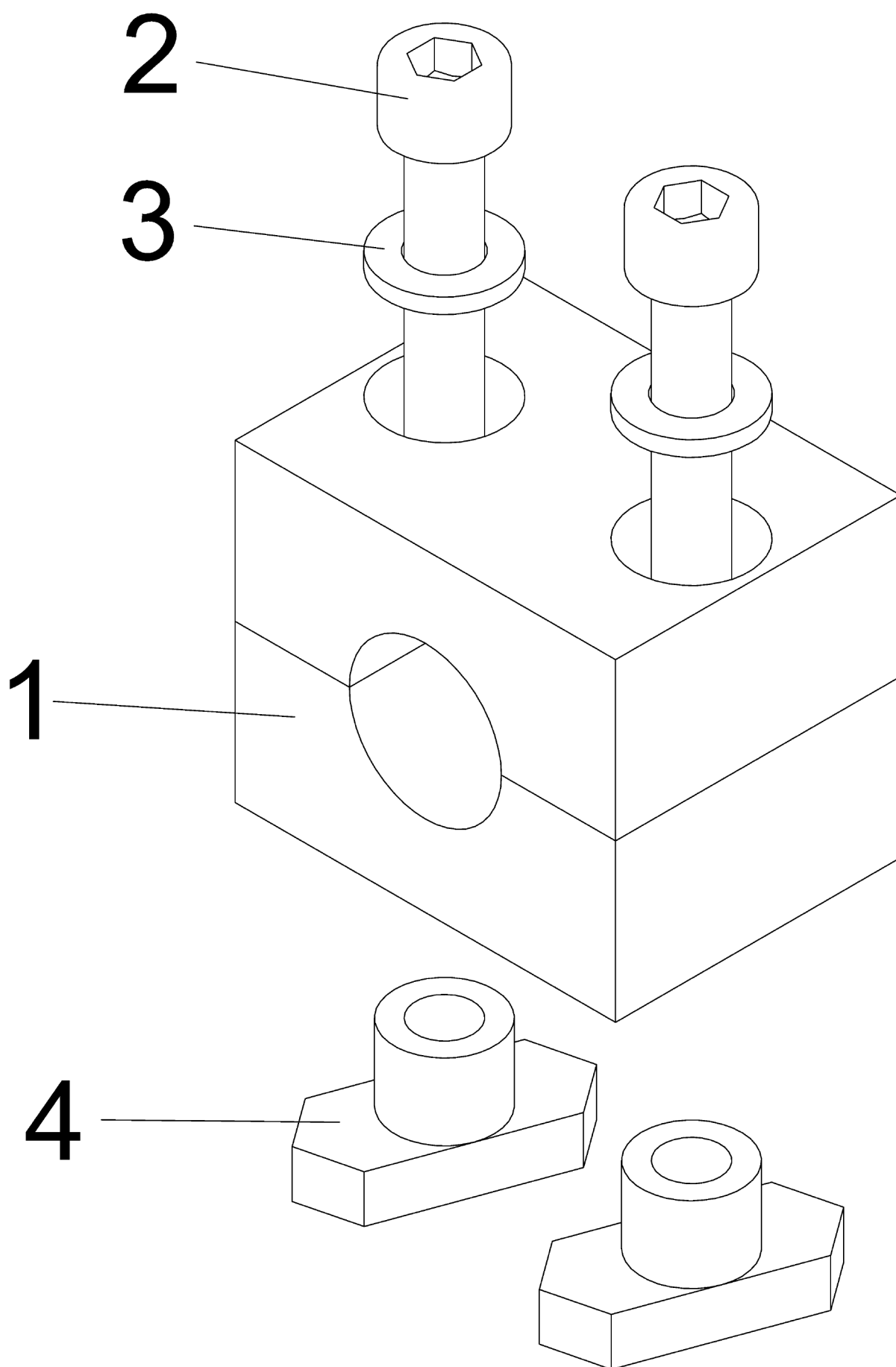
Pos.	Numero di pezzo	Indice	Denominazione	Quantità	Unità
1	99003400783	A	filtro	1.000	ST



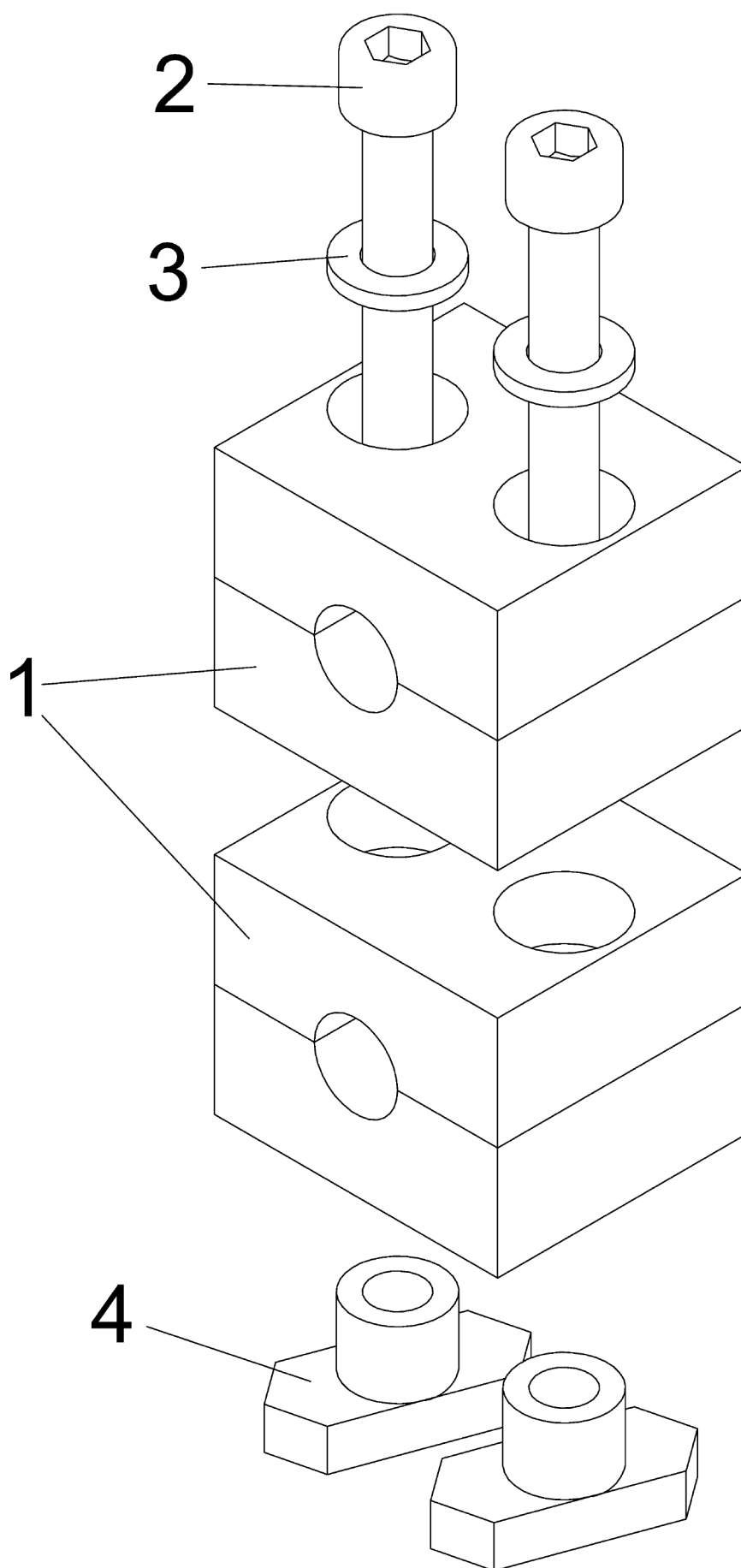
Pos.	Numero di pezzo	Indice	Denominazione	Quantità	Unità
1	99003400751	A	guarnizione	1.000	ST



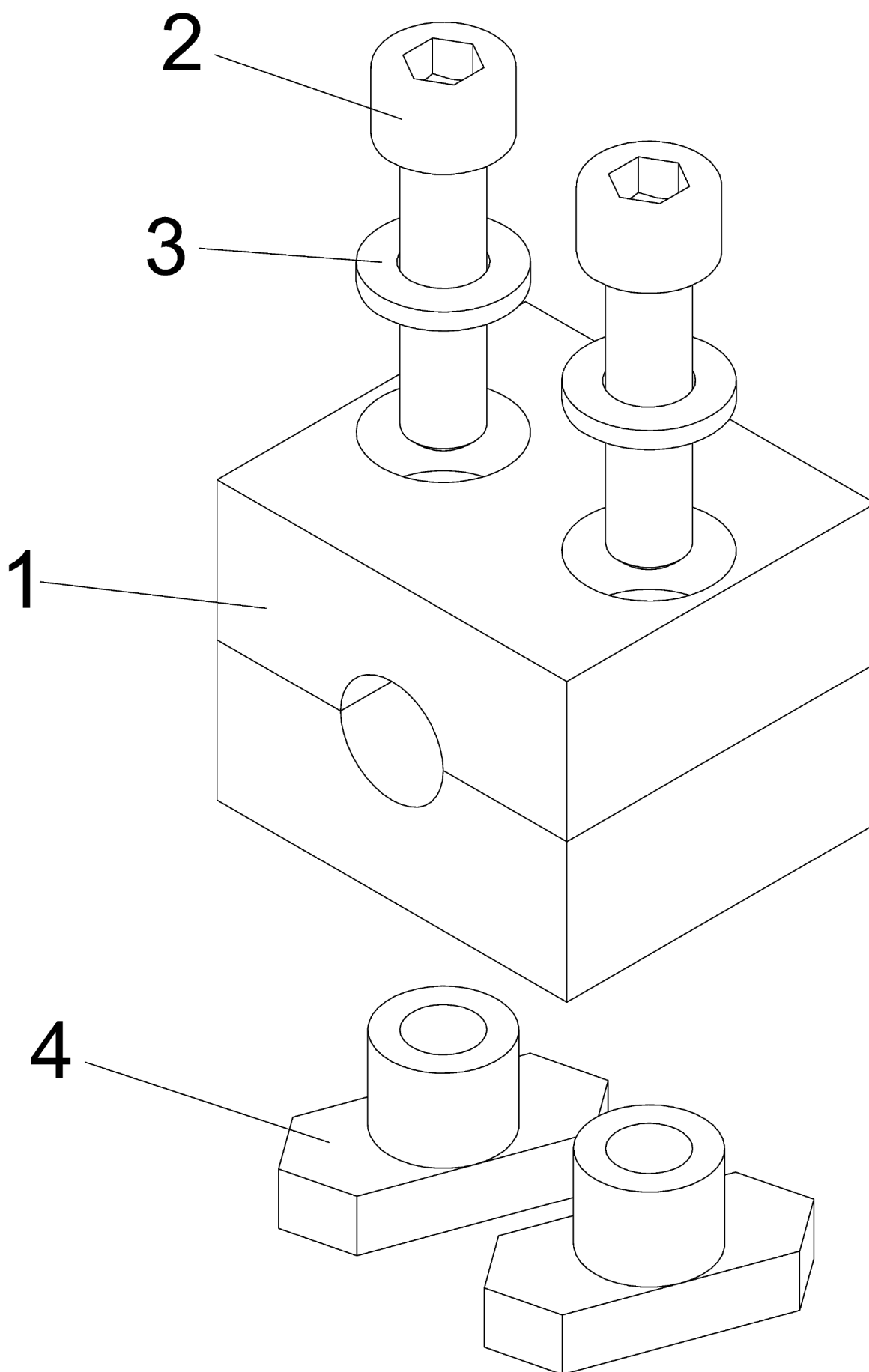
Pos.	Numero di pezzo	Indice	Denominazione	Quantità	Unità
1	07020030200	C	fermaglio. colletto. fascia	1.000	ST
2	01091206030	B	vite cilindrica	2.000	ST
3	93001130056	B	disco. piastra. lastra (Glas)	2.000	ST
4	07030100600	B	dado cinghia trasportatrice	2.000	ST



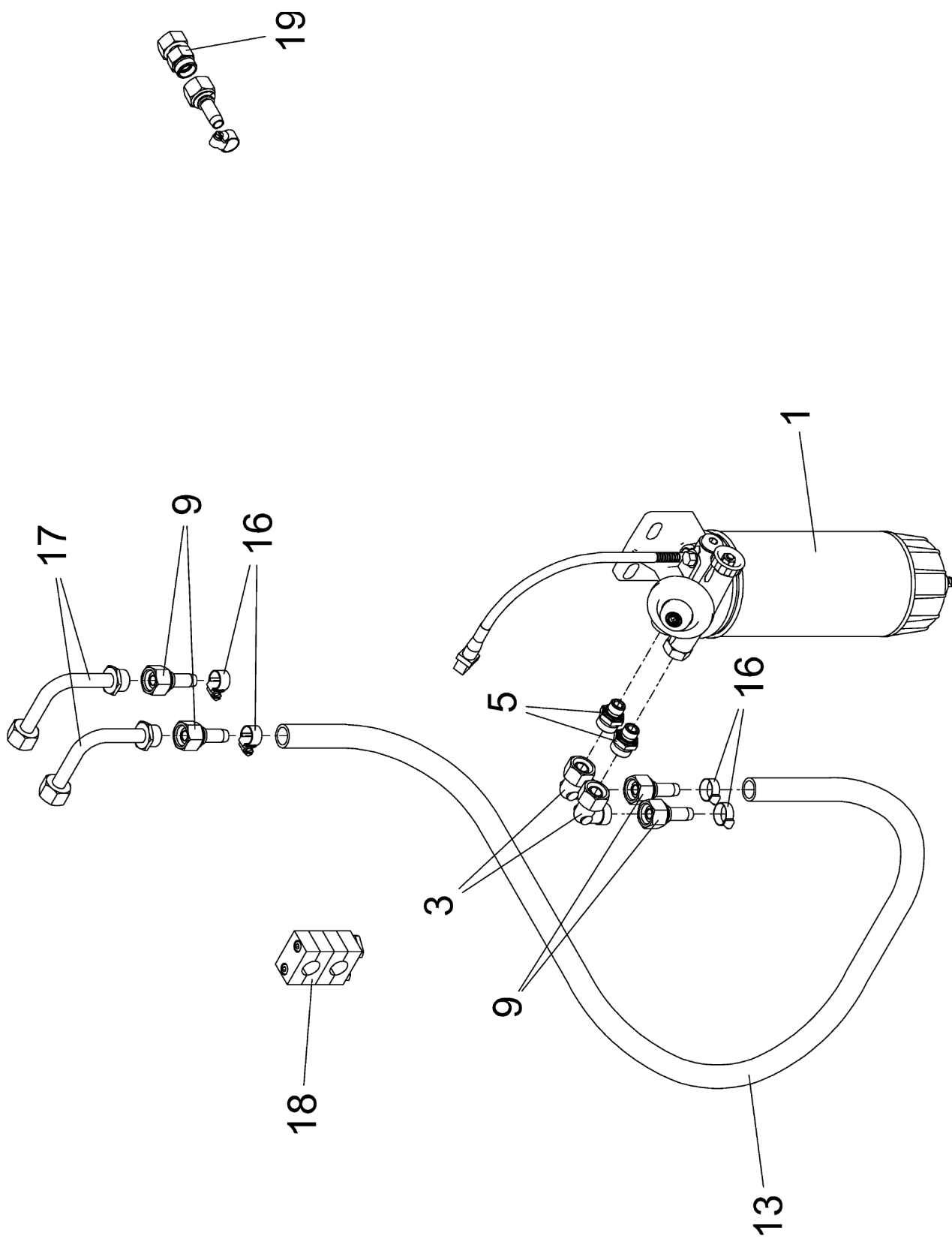
Pos.	Numero di pezzo	Indice	Denominazione	Quantità	Unità
1	07020020160	C	fermaglio. colletto. fascia	1.000	ST
2	01091206030	B	vite cilindrica	2.000	ST
3	93001130056	B	disco. piastra. lastra (Glas)	2.000	ST
4	07030100600	B	dado cinghia trasportatrice	2.000	ST



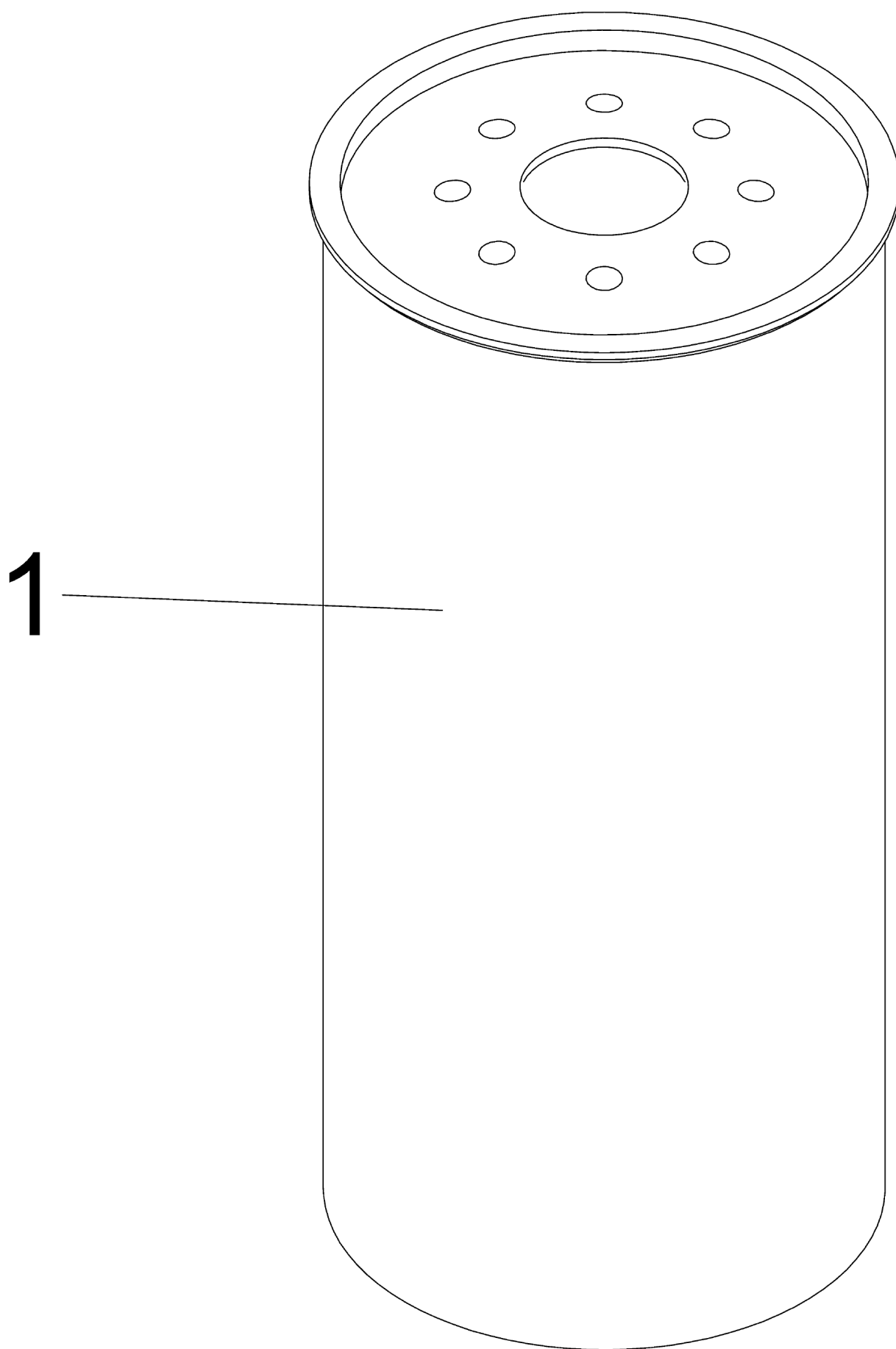
Pos.	Numero di pezzo	Indice	Denominazione	Quantità	Unità
1	07020010100	C	fermaglio. colletto. fascia	2.000	ST
2	01091206050	B	vite cilindrica	2.000	ST
3	93001130056	B	disco. piastra. lastra (Glas)	2.000	ST
4	07030100600	B	dado cinghia trasportatrice	2.000	ST



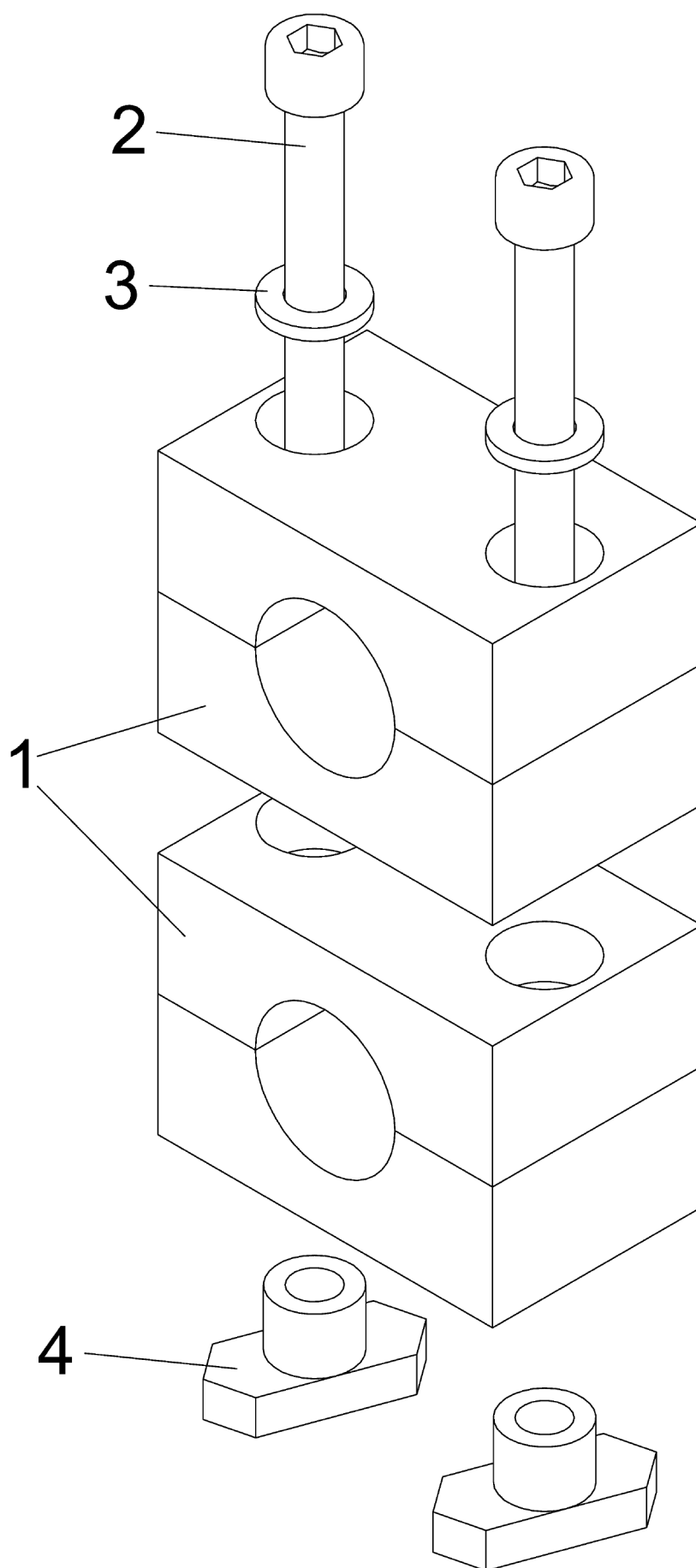
Pos.	Numero di pezzo	Indice	Denominazione	Quantità	Unità
1	07020010100	C	fermaglio. colletto. fascia	1.000	ST
2	01091206025	B	vite cilindrica	2.000	ST
3	93001130056	B	disco. piastra. lastra (Glas)	2.000	ST
4	07030100600	B	dado cinghia trasportatrice	2.000	ST



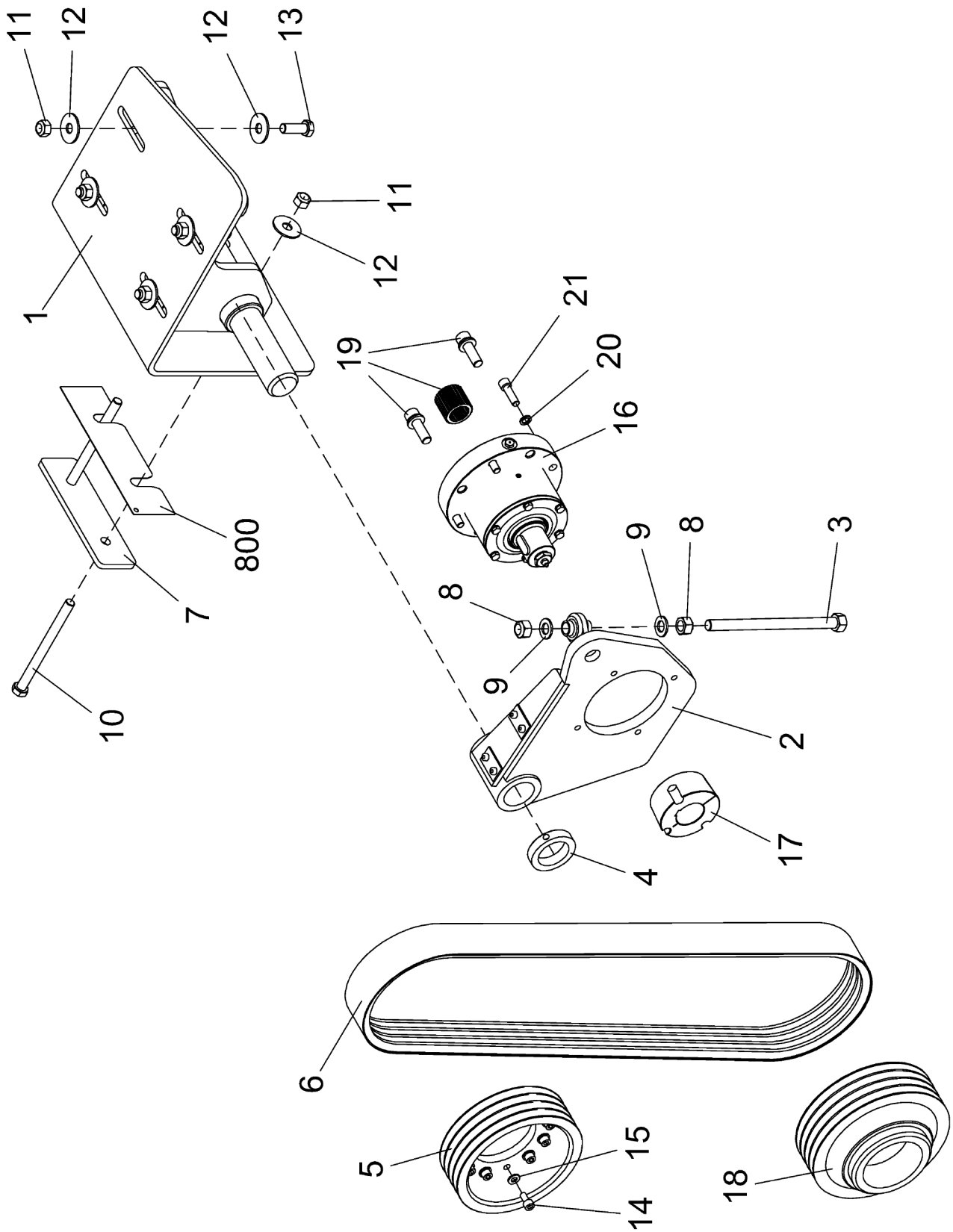
Pos.	Numero di pezzo	Indice	Denominazione	Quantità	Unità
1	99002500059	A	prefiltro del carburante	1.000	ST
3	02018100150	B	supporto angolo regolabile	2.000	ST
5	02002015016	B	raccordo a vite diritto (raccordo a vite = con filettatura esterna)	2.000	ST
9	93000004998	A	raccordo d'arresto	4.000	ST
13	99002200015	A	tubo flessibile del carburante	1.500	M
16	07301713020	A	colletto di tubo	4.000	ST
17	99003400755	A	tubo	2.000	ST
18	99721658011	A	gruppo di fissaggio	4.000	ST
19	99002003520	A	raccordo di riduzione diritto	1.000	ST



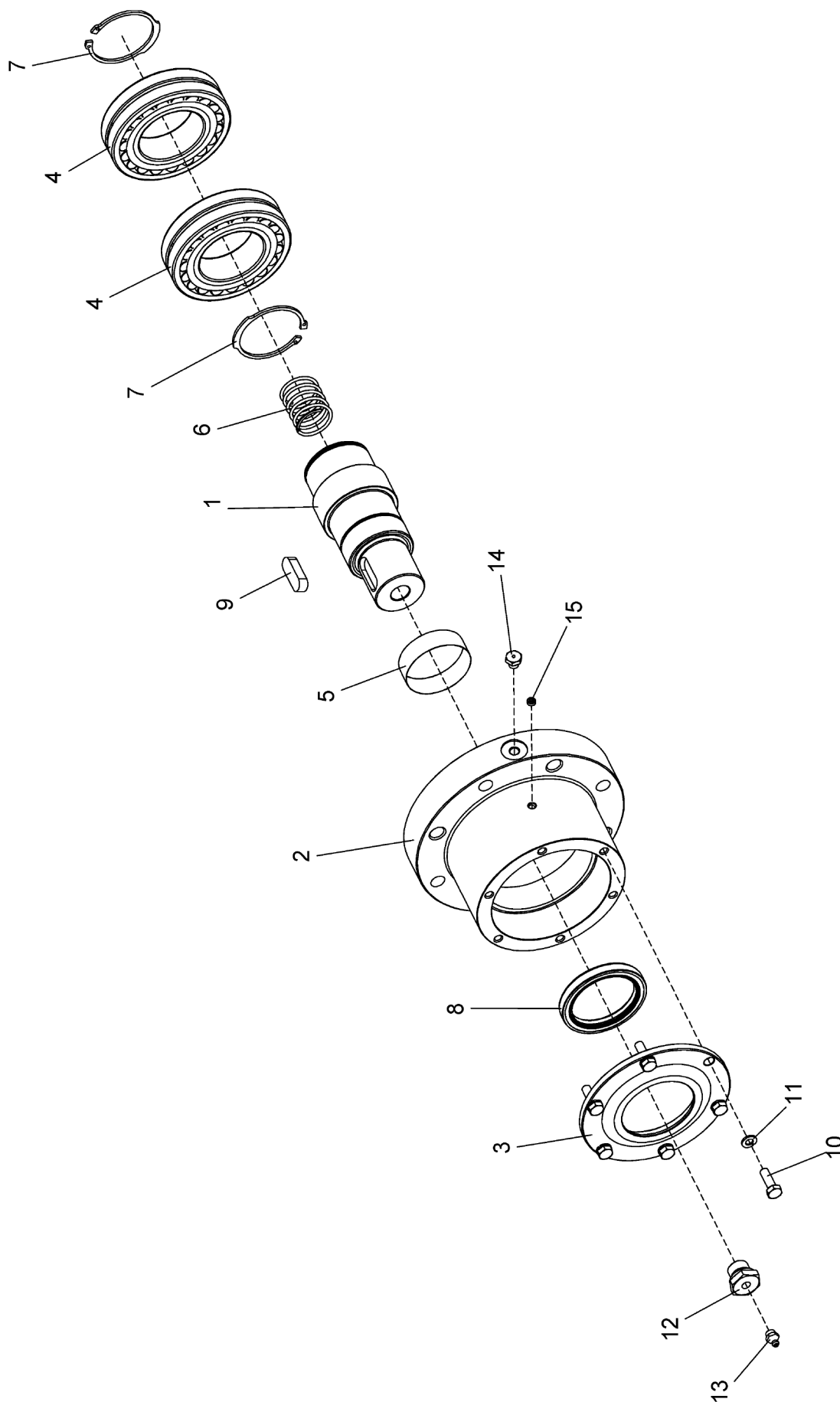
Pos.	Numero di pezzo	Indice	Denominazione	Quantità	Unità
1	99002500060	A	cartoccio del prefiltro del carburante	1.000	ST



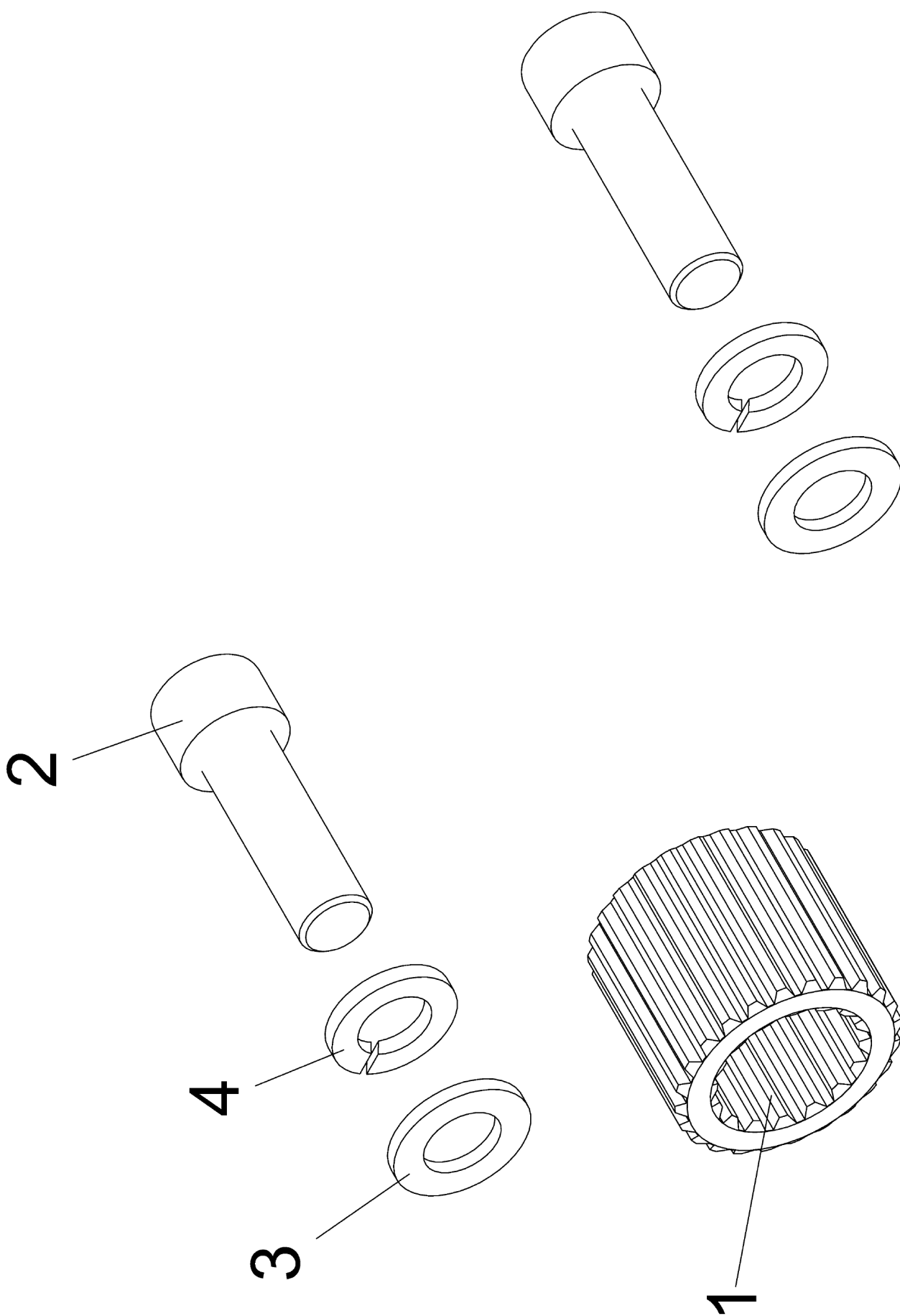
Pos.	Numero di pezzo	Indice	Denominazione	Quantità	Unità
1	07020030200	C	fermaglio. colletto. fascia	2.000	ST
2	01091206065	B	vite cilindrica	2.000	ST
3	93001130056	B	disco. piastra. lastra (Glas)	2.000	ST
4	07030100600	B	dado cinghia trasportatrice	2.000	ST



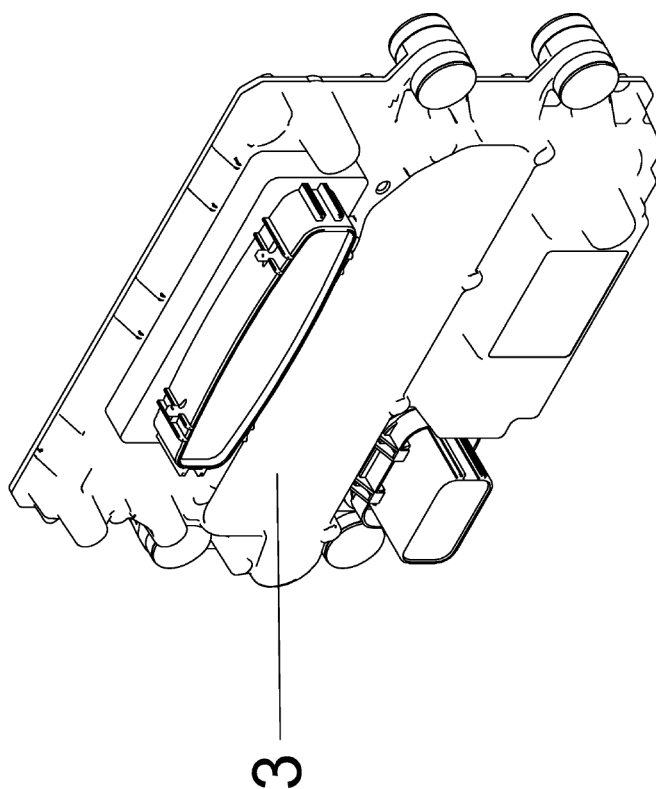
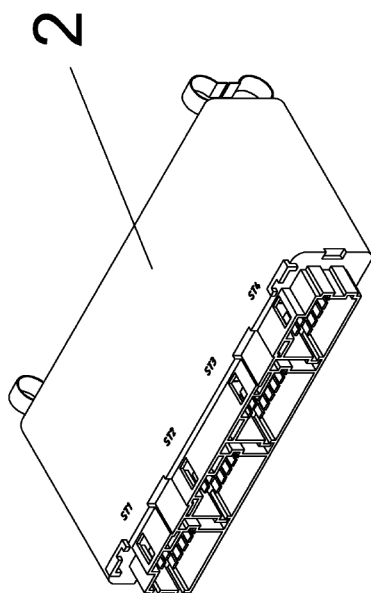
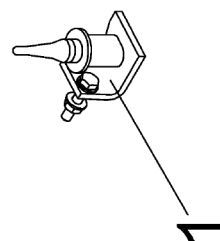
Pos.	Numero di pezzo	Indice	Denominazione	Quantità	Unità
1	99251701310	A	sostenitore	1.000	ST
2	99251701410	A	flangia di sostegno	1.000	ST
3	99251701315	A	asta filettata	1.000	ST
4	93001140044	A	anello sdi regolazione	1.000	ST
5	99251700462	A	puleggia per trasmissione a cinghia	1.000	ST
6	99006030030	A	cinghia trapezoidale	1.000	ST
7	99251701313	A	lamiera	1.000	ST
8	01098518250	A	dado esagonale	2.000	ST
9	93001130092	B	disco. piastra. lastra (Glas)	2.000	ST
10	01093116200	A	vite con testa esagonale	2.000	ST
11	01098516200	B	dado esagonale	6.000	ST
12	93001130090	A	disco. piastra. lastra (Glas)	10.000	ST
13	93001100128	A	vite con testa esagonale	4.000	ST
14	94006278573	A	vite cilindrica	12.000	ST
15	99001000391	A	disco. piastra. lastra (Glas)	12.000	ST
16	99431664200	G	cuscinetto addizionale	1.000	ST
17	99003700039	A	bussola Taper	1.000	ST
18	99251701405	A	piastra di cinghie trapezoidali	1.000	ST
19	99431664210	D	trascinatore	1.000	ST
20	99001000716	A	disco. piastra. lastra (Glas)	4.000	ST
21	01091212040	A	vite cilindrica	4.000	ST
800	99251701317	B	lamiera di rivestimento	6.000	ST



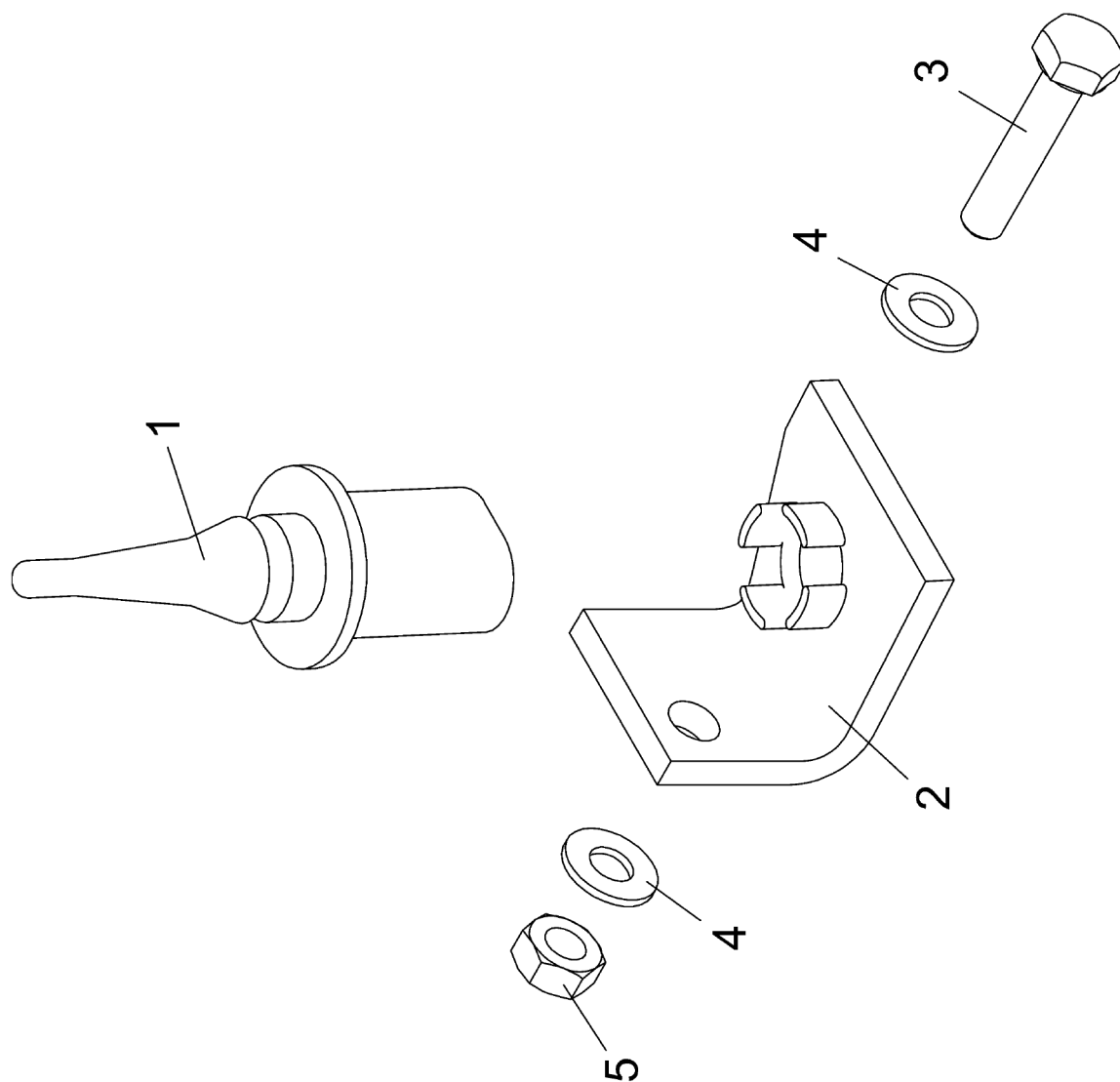
Pos.	Numero di pezzo	Indice	Denominazione	Quantità	Unità
1	99431664201	C	albero	1.000	ST
2	99431664202	E	alloggiamento del cuscinetto/portacuscinetto	1.000	ST
3	99431664205	B	coperchio del cuscinetto	1.000	ST
4	99003000224	A	cuscinetto a rulli orientabile	2.000	ST
5	99002400162	A	astuccio.involucro di protezione.guaina	1.000	ST
6	99001000458	A	molla di compressione	1.000	ST
7	93001150038	A	anello di sicurezza	2.000	ST
8	93002400101	A	anello di guarnizione dell'albero radiale	1.000	ST
9	93001250131	A	(chiavetta a) molla di regolazione/d'adattamento	1.000	ST
10	01093308025	A	vite con testa esagonale	6.000	ST
11	93001140121	C	rosetta elastica	6.000	ST
12	33005101701	D	raccordo riduttore	1.000	ST
13	04010000018	A	ingrassatore cono	1.000	ST
14	99720664011	D	sfiatoio	1.000	ST
15	99001000522	A	spina filettata	2.000	ST



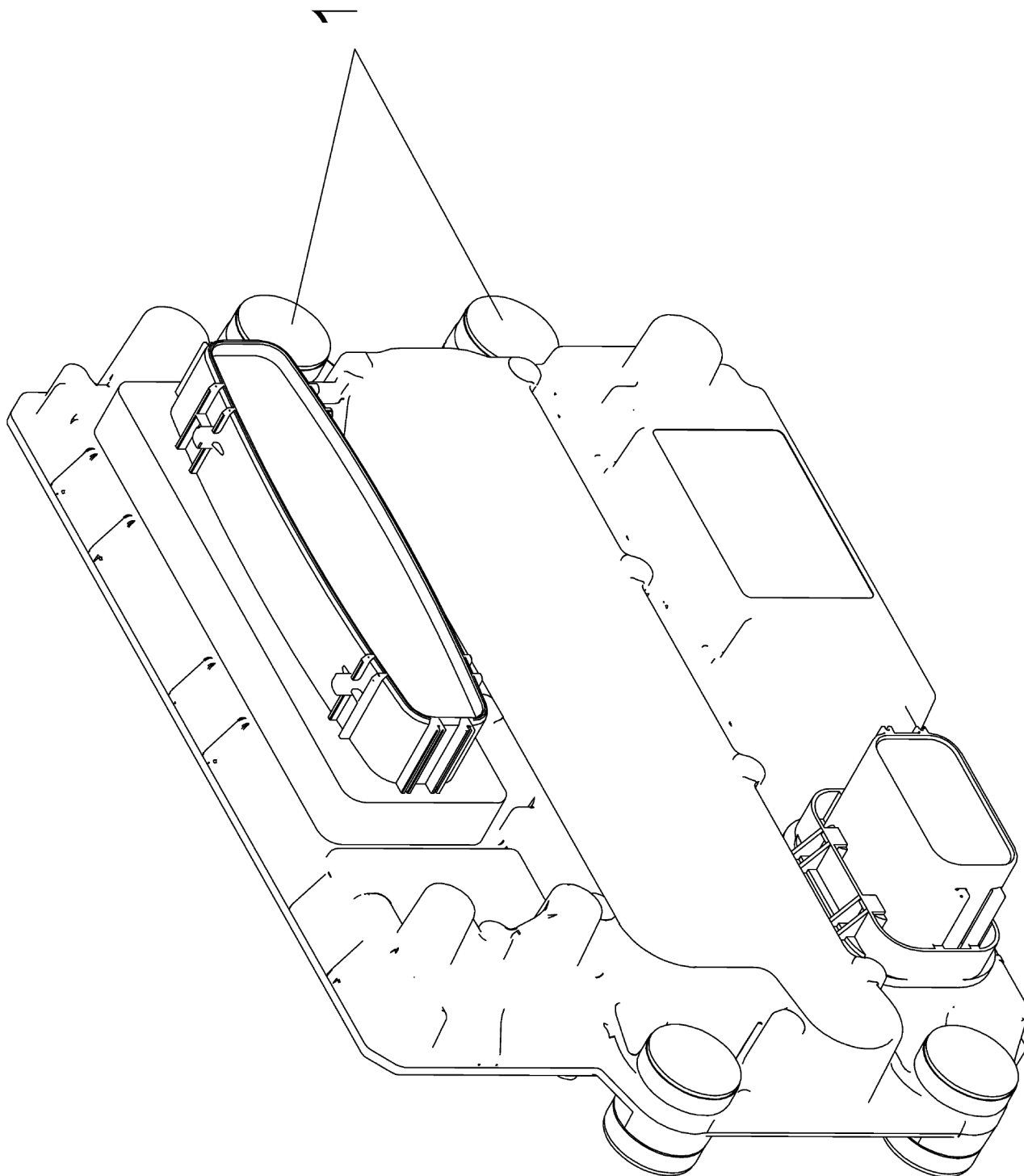
Pos.	Numero di pezzo	Indice	Denominazione	Quantità	Unità
1	99431664203	B	trascinato	1.000	ST
2	99001000100	A	vite cilindrica	2.000	ST
3	93001130088	B	disco. piastra. lastra (Glas)	2.000	ST
4	93001140035	B	rosetta elastica	2.000	ST



Pos.	Numero di pezzo	Indice	Denominazione	Quantità	Unità
1	99005002115	B	sensore	1.000	ST
2	99005002234	C	comando	1.000	ST
3	99005001792	A	comando	1.000	ST



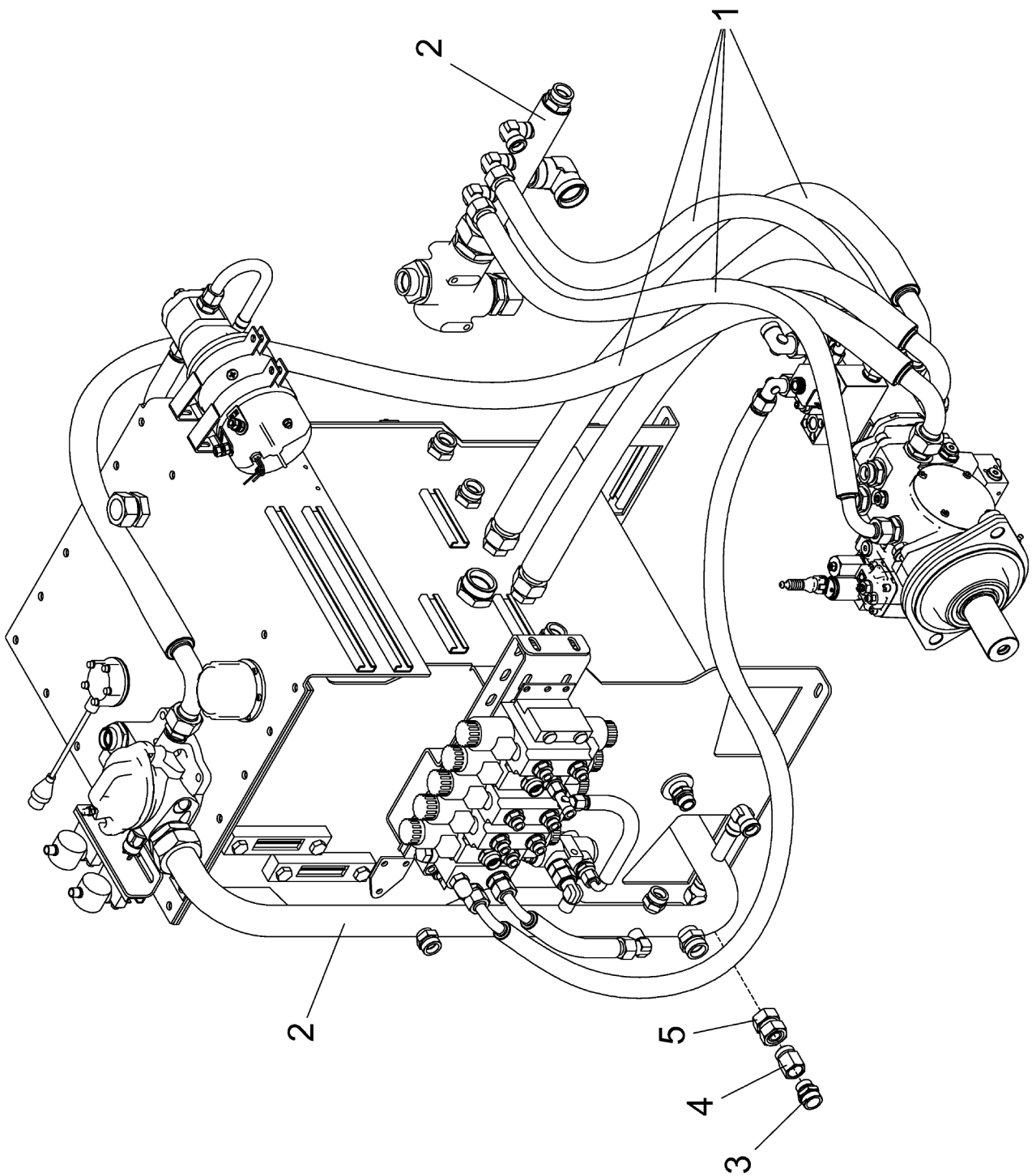
Pos.	Numero di pezzo	Indice	Denominazione	Quantità	Unità
1	99005002108	A	sensore di temperatura	1.000	ST
2	99005002116	A	sostenitore	1.000	ST
3	99001000064	A	vite con testa esagonale	1.000	ST
4	93001130052	A	disco. piastra. lastra (Glas)	2.000	ST
5	01093404070	A	dado esagonale	1.000	ST



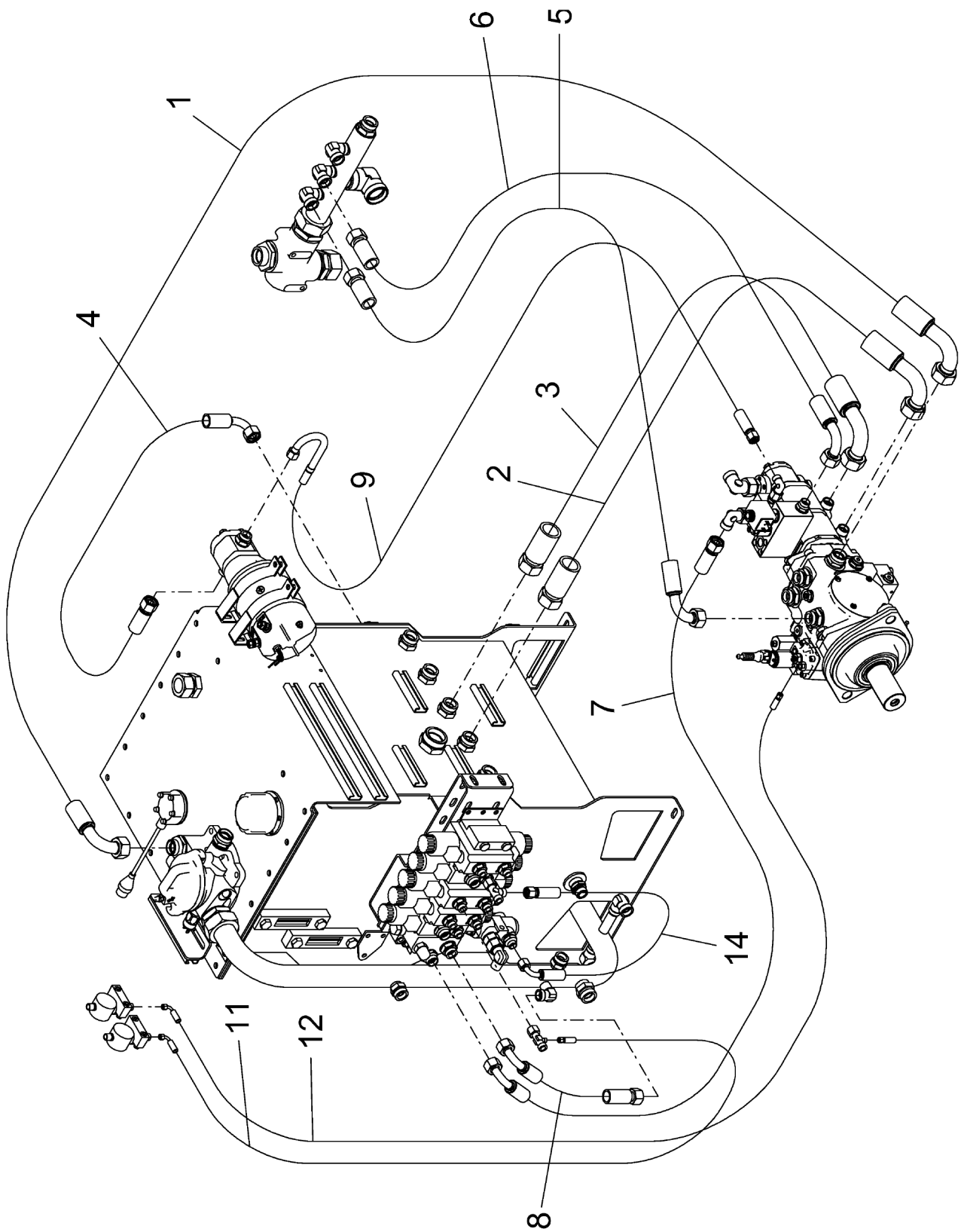
Pos.	Numero di pezzo	Indice	Denominazione	Quantità	Unità
1	99003400756	A	tampone di gomma	8.000	ST

Keine Abbildung vorhanden
No image available

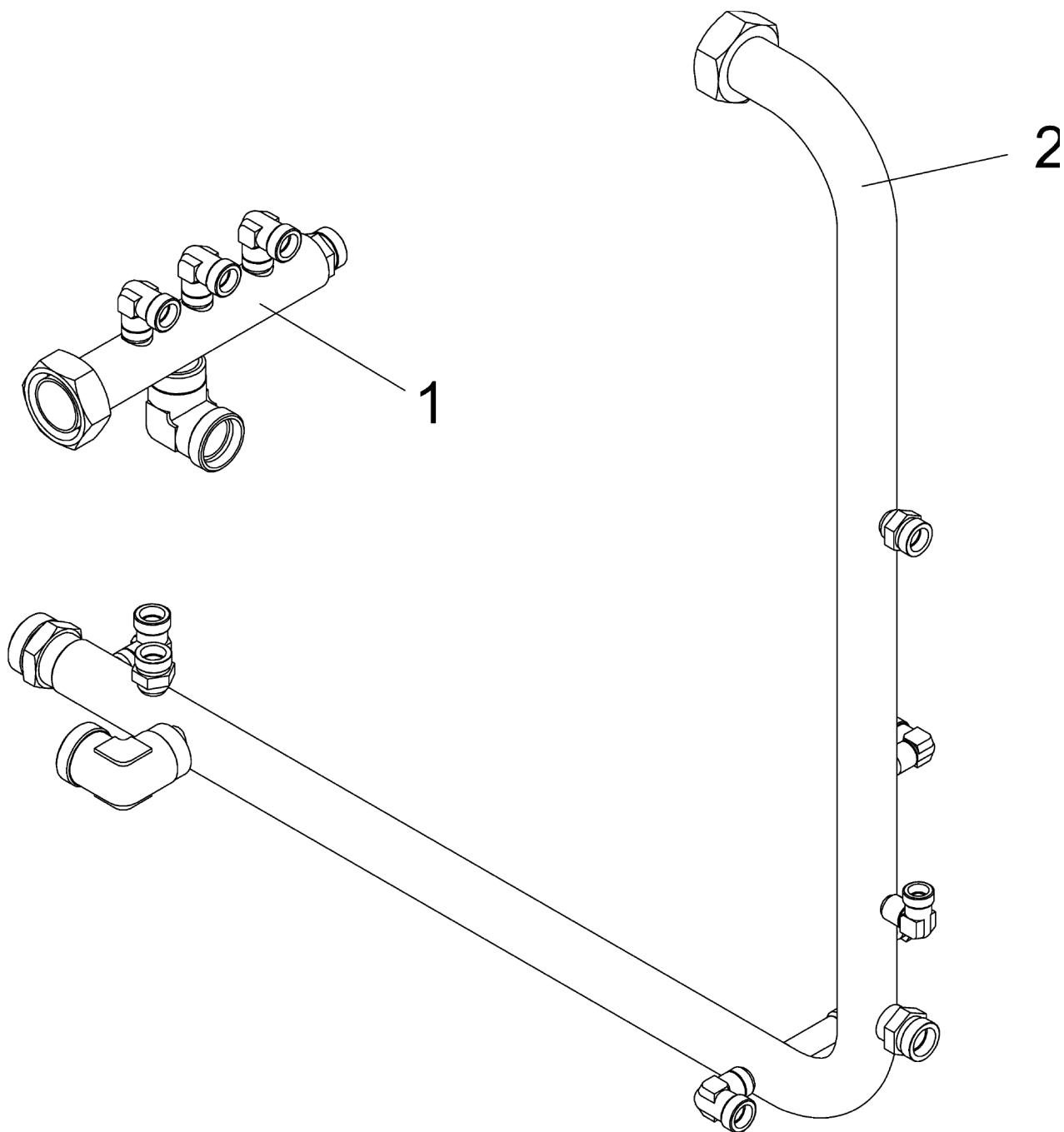
Pos.	Numero di pezzo	Indice	Denominazione	Quantità	Unità
1	99000600111	A	lubrificante	48.000	L
2	99000600091	B	lubrificante	20.000	KG
3	20003102000	A	olio per meccanismi idraulici	150.000	L
4	93000630019	A	lubrificante	25.000	KG
5	93000620002	A	carburante diesel	100.000	L
6	99000600057	B	olio motore	39.000	L
7	99000600107	A	antigelo	80.000	L
8	93000003601	A	olio del cambio	2.250	L
9	99000600102	A	soluzione di urea	40.000	L



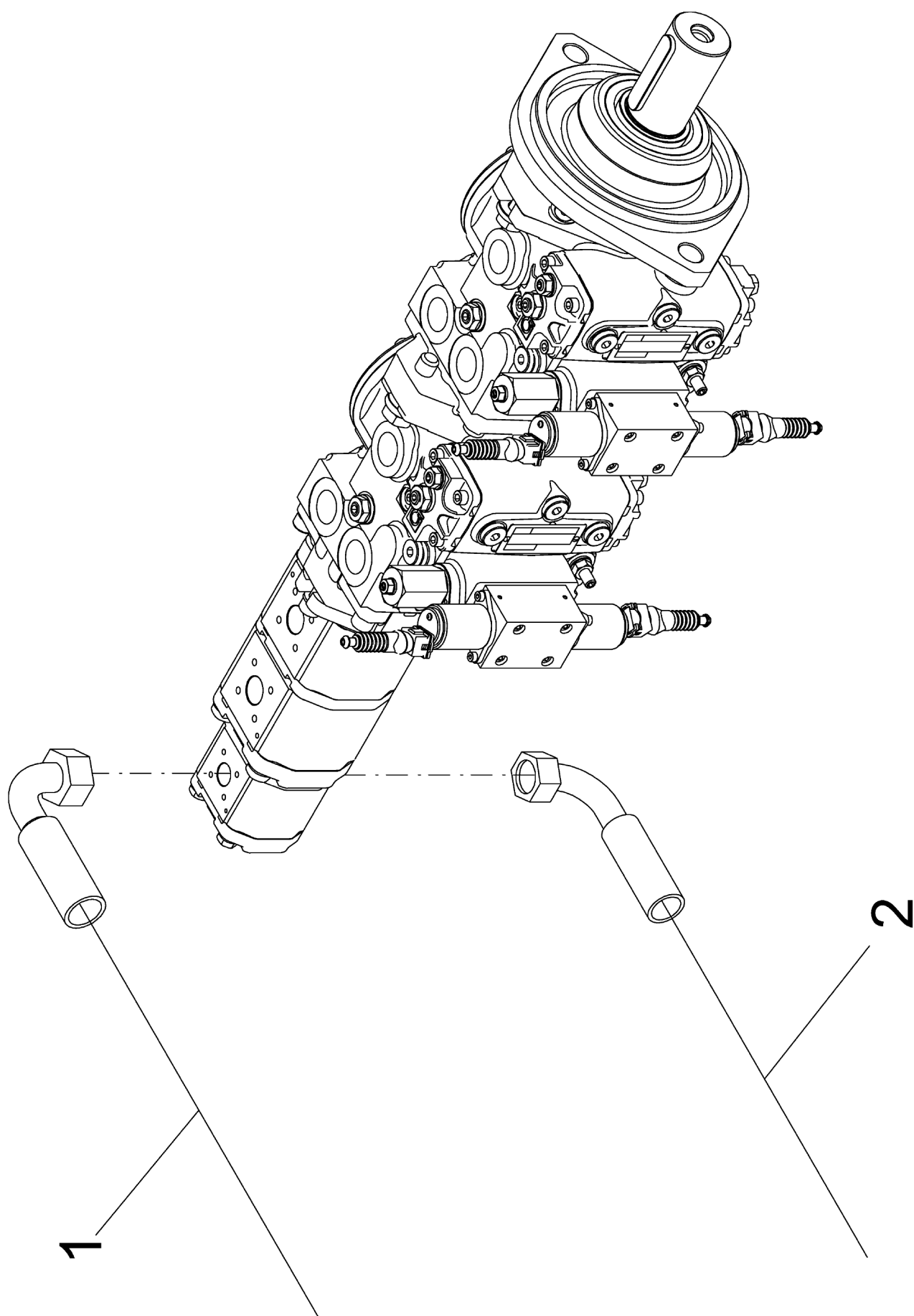
Pos.	Numero di pezzo	Indice	Denominazione	Quantità	Unità
1	99254660150	F	gruppo di tubi	1.000	ST
2	99254660185	D	kit di tubi idraulici	1.000	ST
3	93314663104	B	valvola di scarico	1.000	ST
4	99002003416	A	raccordo diritto	1.000	ST
5	02008518018	B	raccordo diritto	1.000	ST



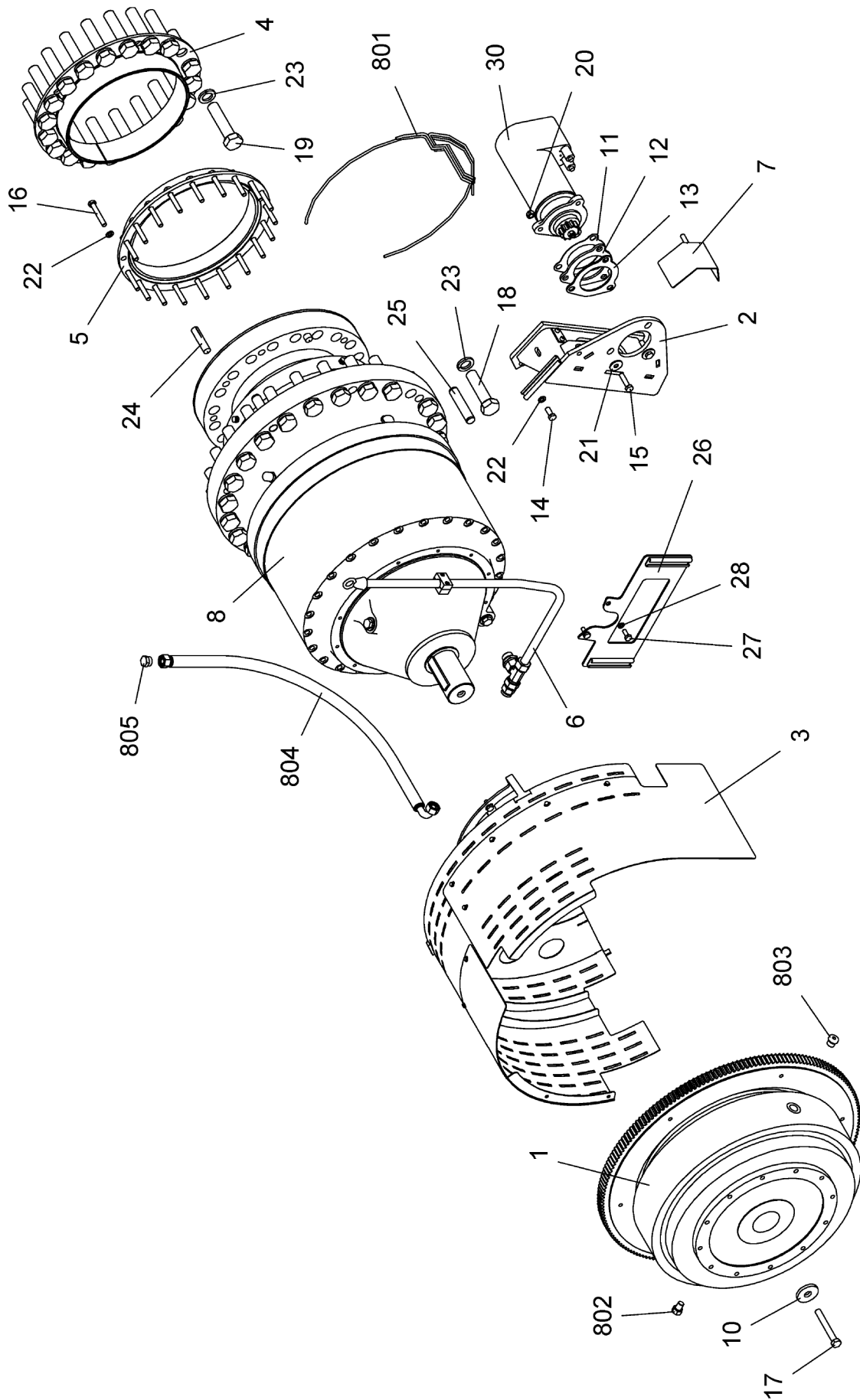
Pos.	Numero di pezzo	Indice	Denominazione	Quantità	Unità
1	99002003424	A	tubo flessibile idraulico	1.000	ST
3	99002002307	A	tubo flessibile idraulico	1.000	ST
4	93002010359	A	condotto flessibile	1.000	ST
5	99002001399	A	condotto flessibile	1.000	ST
6	99002003129	A	tubo flessibile idraulico	1.000	ST
7	93002010496	A	condotto flessibile	1.000	ST
8	99002002907	A	condotto flessibile	1.000	ST
9	99002003430	A	tubo flessibile idraulico	1.000	ST
11	99002003484	A	tubo flessibile idraulico	1.000	ST
12	99002002218	A	condotto flessibile	1.000	ST
14	93002010398	A	condotto flessibile	1.000	ST



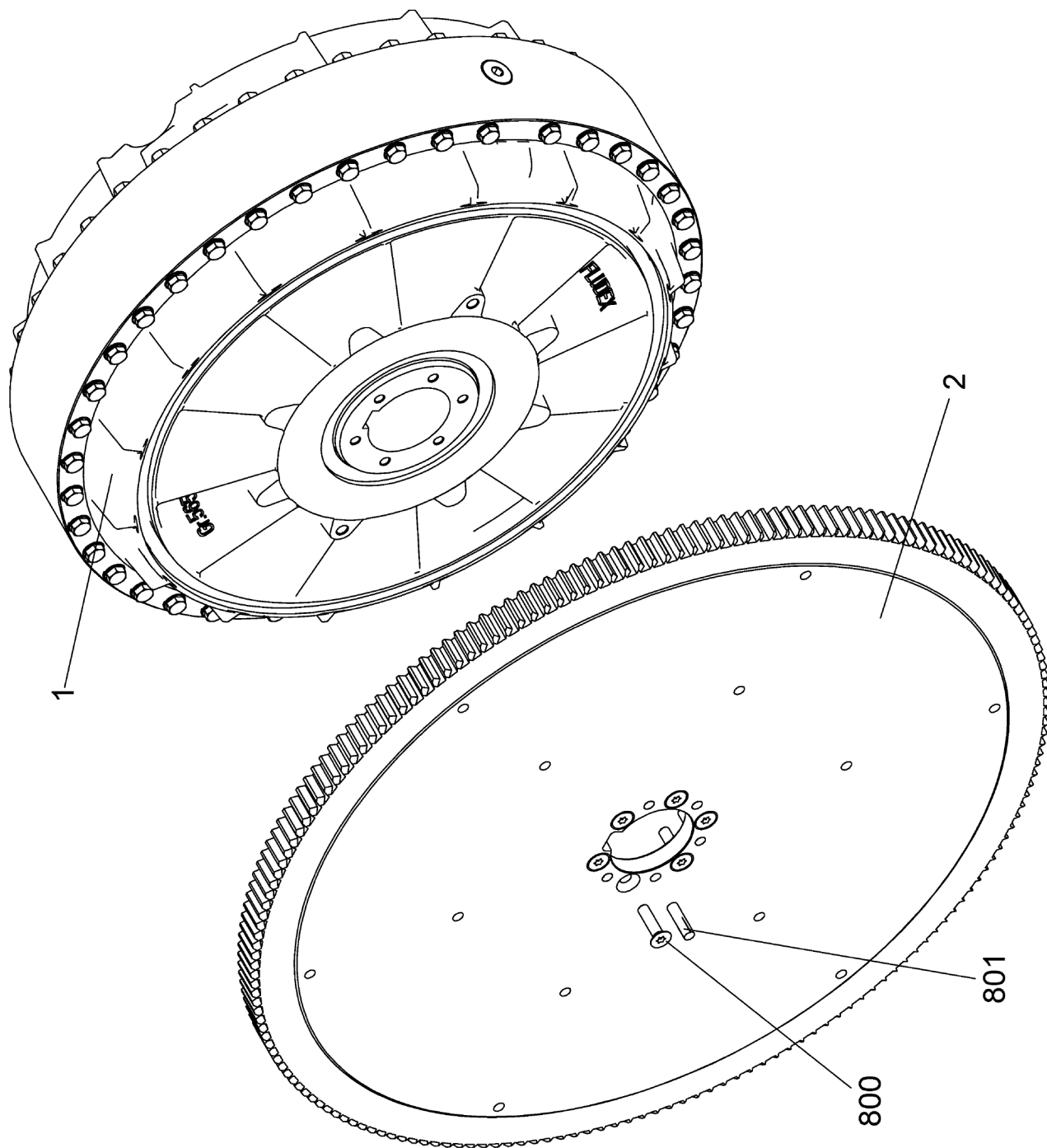
Pos.	Numero di pezzo	Indice	Denominazione	Quantità	Unità
1	99254660186	B	tubo idraulico	1.000	ST
2	99254660142	A	tubo idraulico	1.000	ST



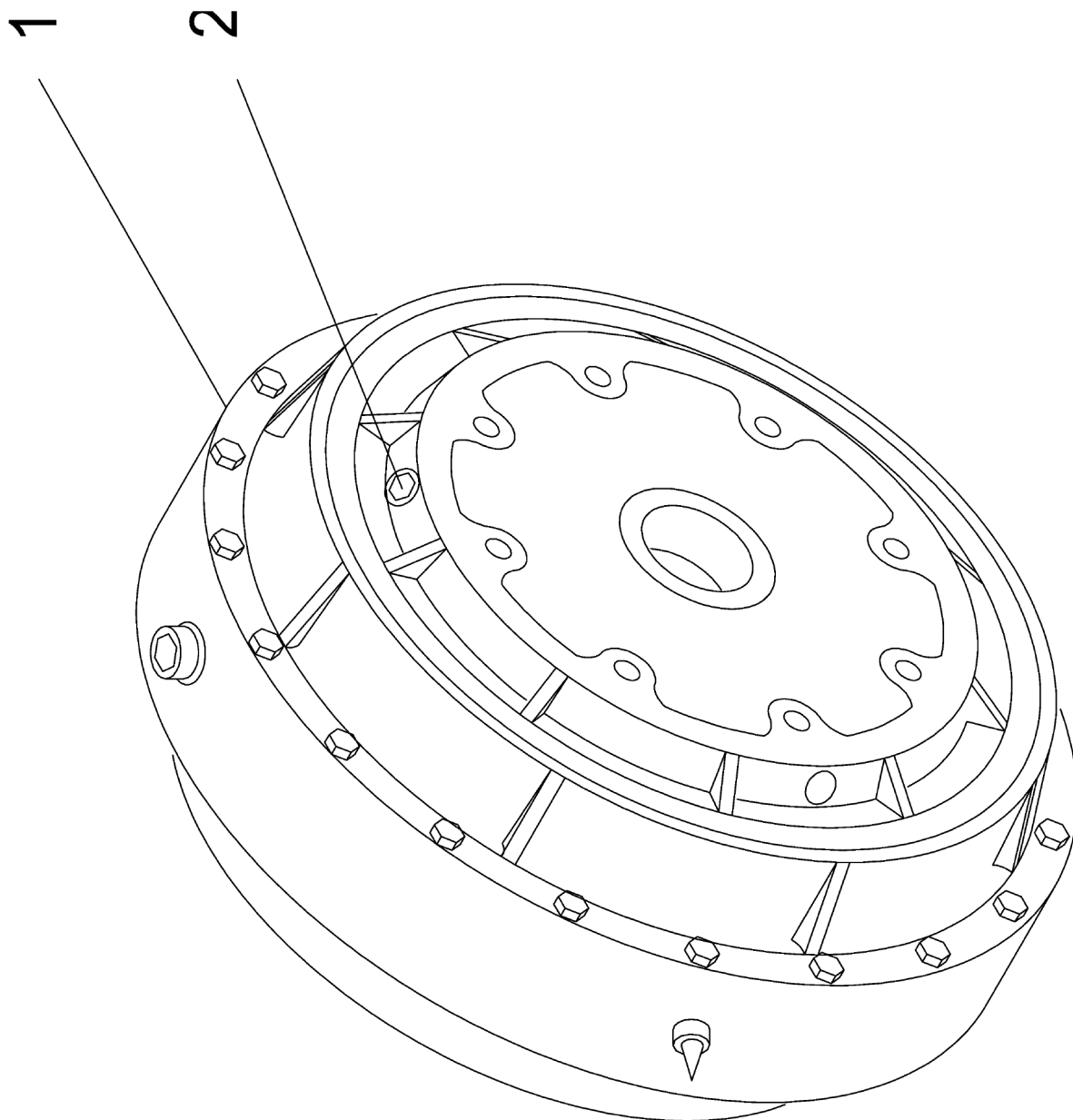
Pos.	Numero di pezzo	Indice	Denominazione	Quantità	Unità
1	99002002938	A	tubo flessibile idraulico	1.000	ST
2	99002000828	A	tubo flessibile idraulico	1.000	ST



Pos.	Numero di pezzo	Indice	Denominazione	Quantità	Unità
1	99254050090	D	accoppiamento turbo	1.000	ST
2	99254050120	F	sostenitore	1.000	ST
3	99254701530	E	copertura. ricoprimento. rivestimento	1.000	ST
4	93256050110	G	guarnizione	1.000	ST
5	93256050115	D	guarnizione	1.000	ST
6	99209702060	D	tubo idraulico	1.000	ST
7	99254050031	A	copertura. ricoprimento. rivestimento	1.000	ST
8	93003320006	D	ingranaggio satellite/congegno a planetari	1.000	ST
10	93421702003	C	disco di fissaggio	1.000	ST
11	99254013044	C	lamiera di rivestimento	1.000	ST
12	99254013042	B	lamiera di rivestimento	1.000	ST
13	99254013043	C	lamiera di rivestimento	1.000	ST
14	01093312030	A	vite con testa esagonale	4.000	ST
15	01093312050	A	vite con testa esagonale	3.000	ST
16	01093312080	A	vite con testa esagonale	20.000	ST
17	01093316120	A	vite con testa esagonale	1.000	ST
18	93001100191	A	vite con testa esagonale	24.000	ST
19	93001100192	A	vite con testa esagonale	20.000	ST
20	01098512175	B	dado esagonale	3.000	ST
21	99001000548	A	disco. piastra. lastra (Glas)	3.000	ST
22	93001140032	B	rosetta elastica	24.000	ST
23	93001140040	B	rosetta elastica	44.000	ST
24	93001220002	A	spina intagliata	5.000	ST
25	93001220076	A	spina cilindrica	4.000	ST
26	99254050205	D	sostenitore	1.000	ST
27	01093310025	A	vite con testa esagonale	2.000	ST
28	93001140031	B	rosetta elastica	2.000	ST
30	99254050006	A	avviatore	1.000	ST
801	93257050120	C	condotto di lubrificazione	1.000	ST
802	93003440015	A	interruttore termico	1.000	ST
803	93330702010	B	fusibile/valvola di sicurezza	1.000	ST
804	93002010127	A	condotto flessibile	1.000	ST
805	93002090025	C	bocchettone di chiusura	1.000	ST



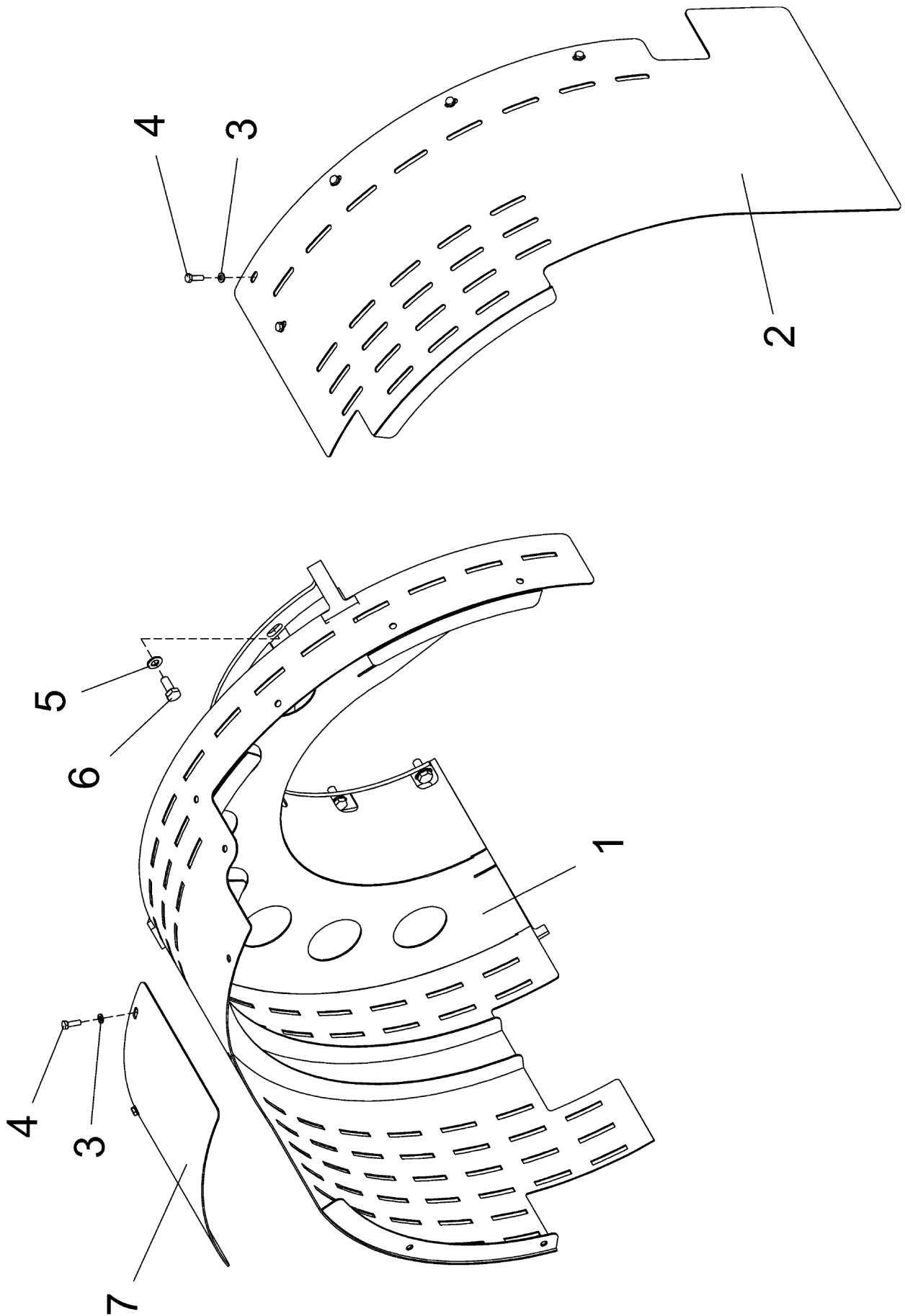
Pos.	Numero di pezzo	Indice	Denominazione	Quantità	Unità
1	93450702001	D	accoppiamento turbo	1.000	ST
2	93256050119	I	flangia	1.000	ST
800	99001000316	B	vite a testa piana	6.000	ST
801	94006136962	A	spina intagliata	5.000	ST



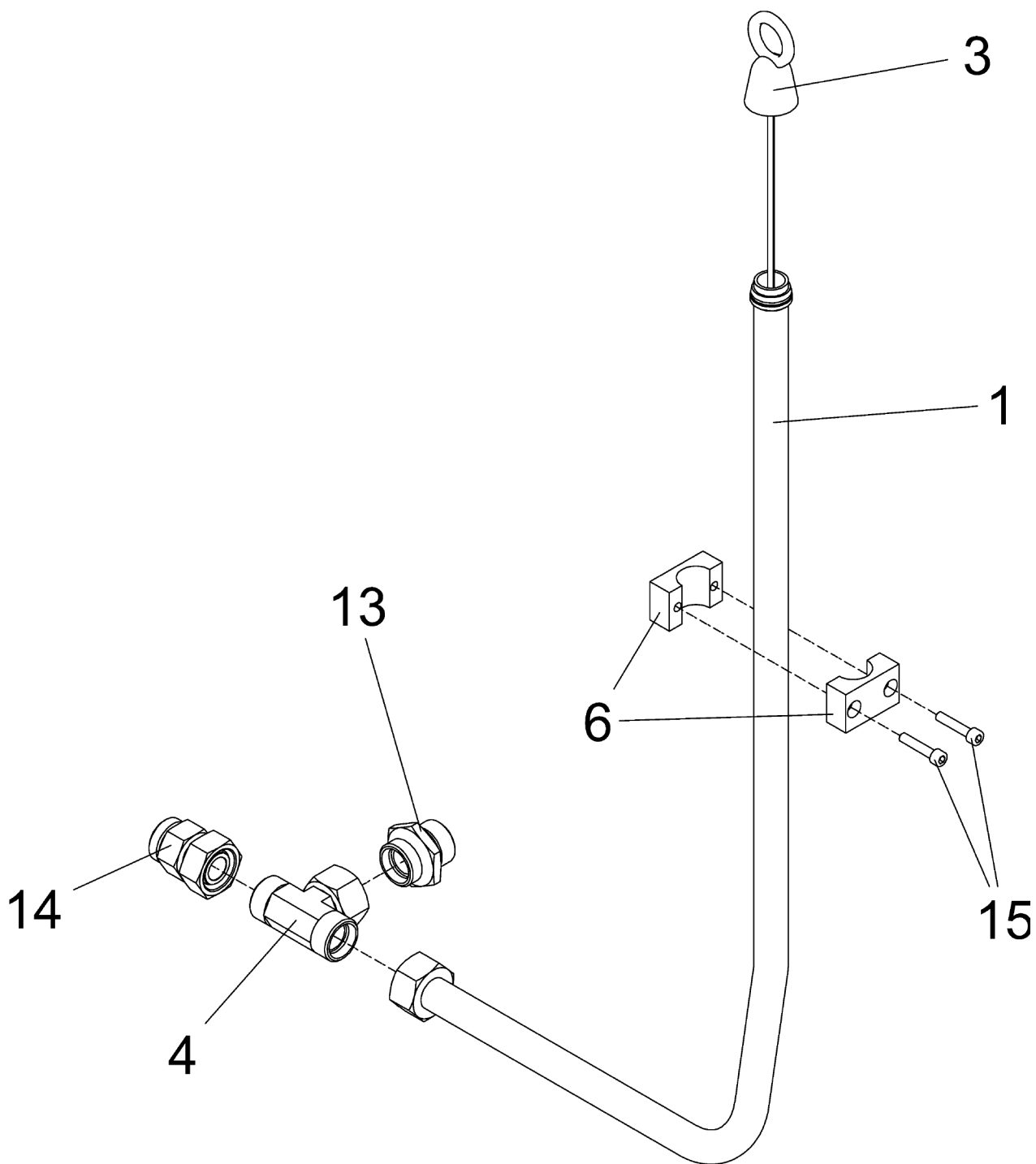
Pos.	Numero di pezzo	Indice	Denominazione	Quantità	Unità
1	45070200101	A	gruppo di guarnizione	1.000	ST
2	99450702020	A	vite di chiusura	2.000	ST

Keine Abbildung vorhanden
No image available

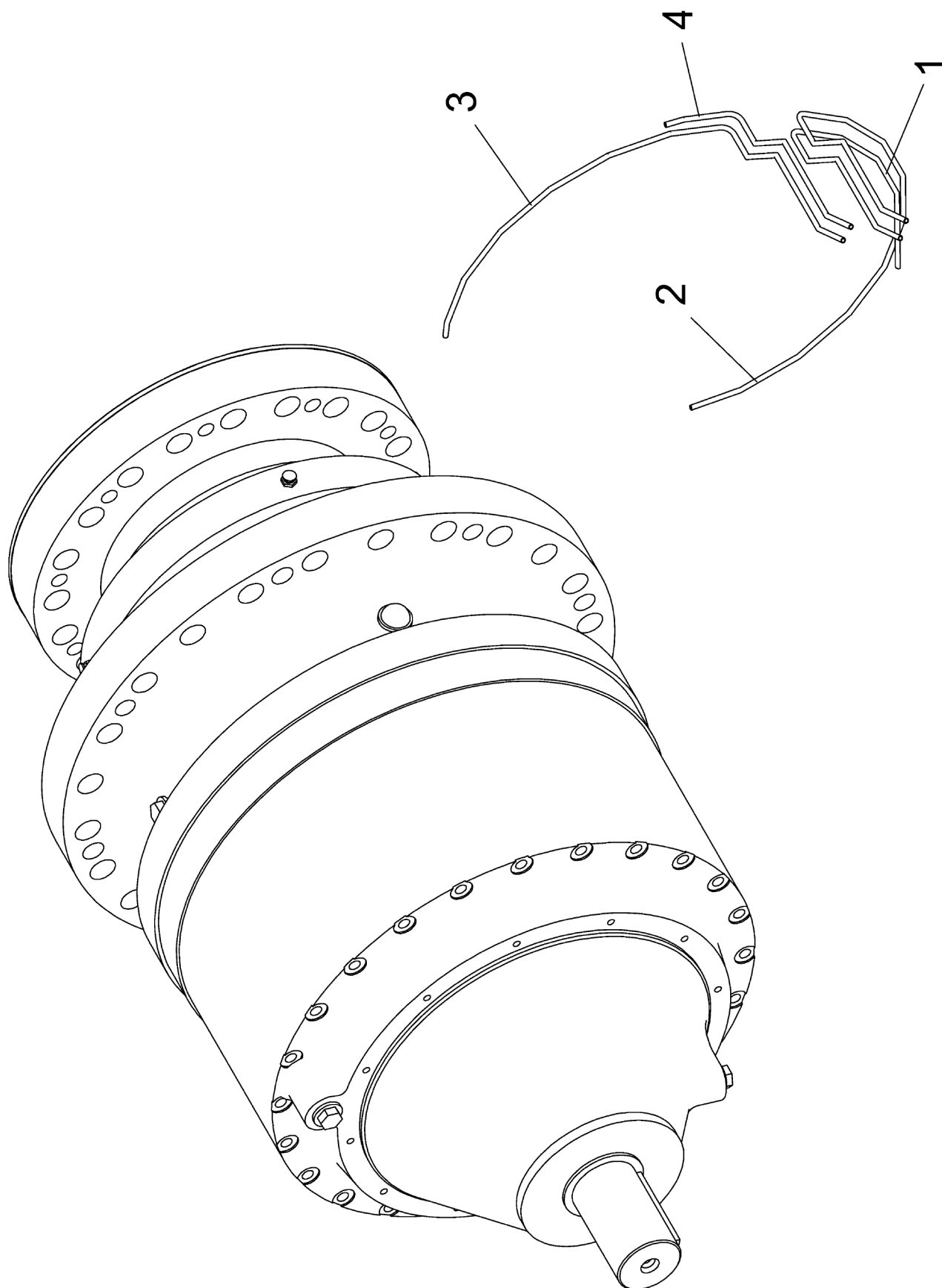
Pos.	Numero di pezzo	Indice	Denominazione	Quantità	Unità
1	99003000026	A	cuscinetto	1.000	ST
2	99002400036	A	anello di guarnizione dell'albero radiale	1.000	ST
3	99002400042	A	anello O	1.000	ST
4	99002400043	A	anello O	1.000	ST
5	99002400037	A	anello di guarnizione dell'albero radiale	1.000	ST
6	99003000027	A	cuscinetto	1.000	ST
7	99002400038	A	anello O	1.000	ST



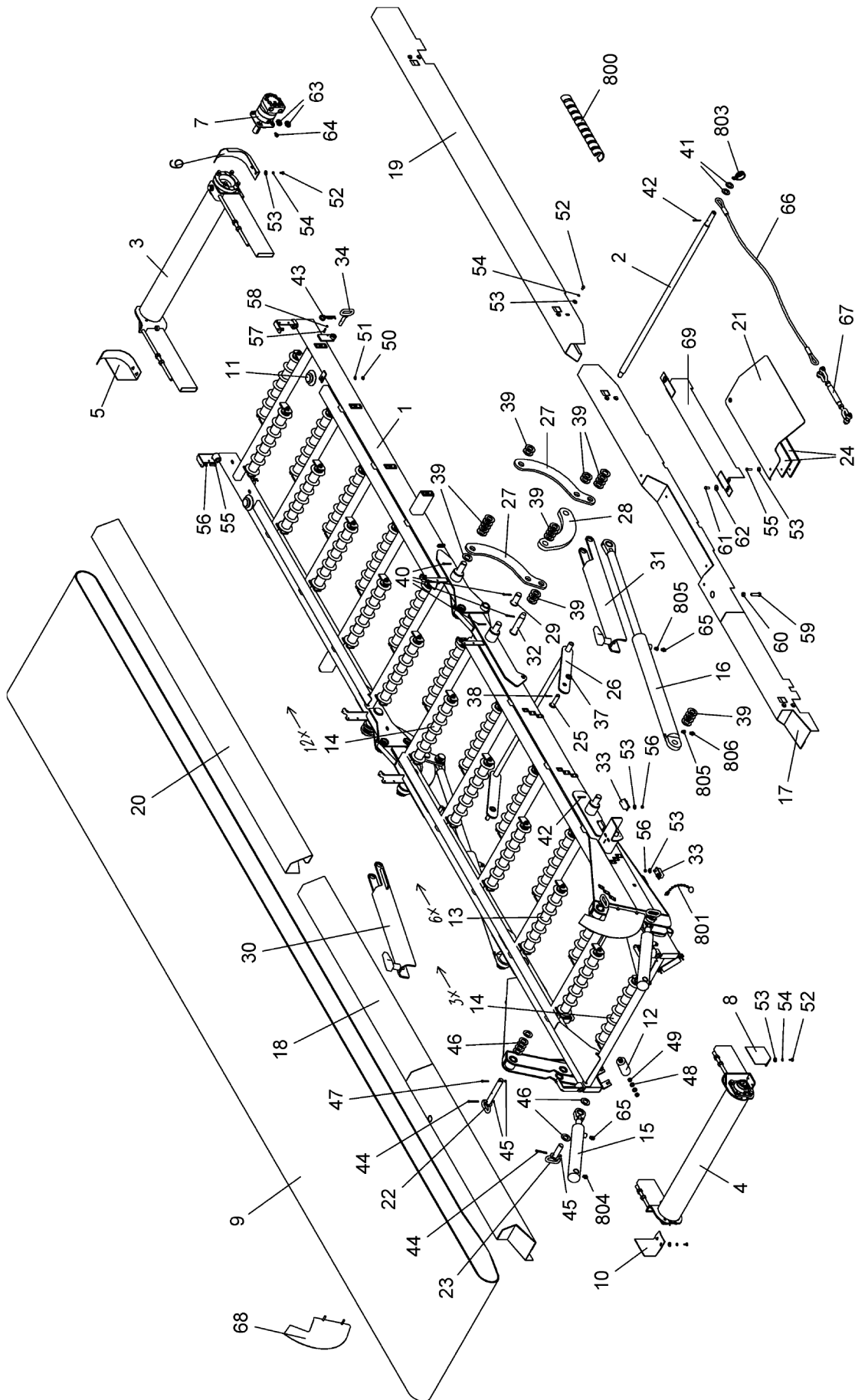
Pos.	Numero di pezzo	Indice	Denominazione	Quantità	Unità
1	99254701535	E	copertura. ricoprimento. rivestimento	1.000	ST
2	99254701540	D	copertura. ricoprimento. rivestimento	1.000	ST
3	93001130056	B	disco. piastra. lastra (Glas)	8.000	ST
4	01093306020	A	vite con testa esagonale	8.000	ST
5	93001130067	B	disco. piastra. lastra (Glas)	6.000	ST
6	01093310025	A	vite con testa esagonale	6.000	ST
7	99254701501	A	lamiera di copertura	1.000	ST



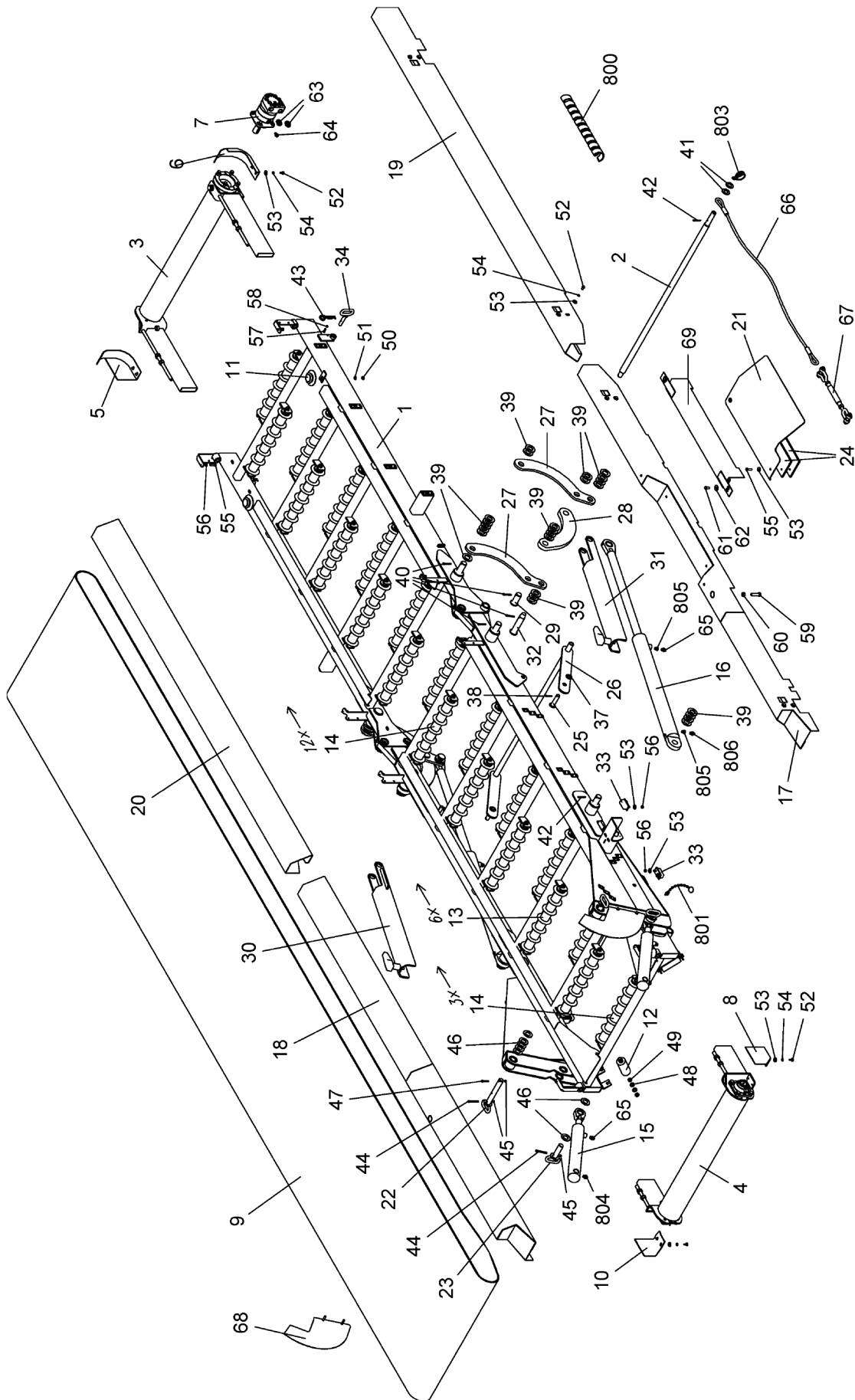
Pos.	Numero di pezzo	Indice	Denominazione	Quantità	Unità
1	99209702061	B	tubo idraulico	1.000	ST
3	99360050210	A	astina di livello d'olio	1.000	ST
4	02018300220	A	giunto a T regolabile	1.000	ST
6	94004027775	C	corpo di colletto	1.000	ST
13	02002022030	A	raccordo a vite diritto (raccordo a vite = con filettatura esterna)	1.000	ST
14	02019722018	B	raccordo riduttore	1.000	ST
15	01091206030	B	vite cilindrica	2.000	ST



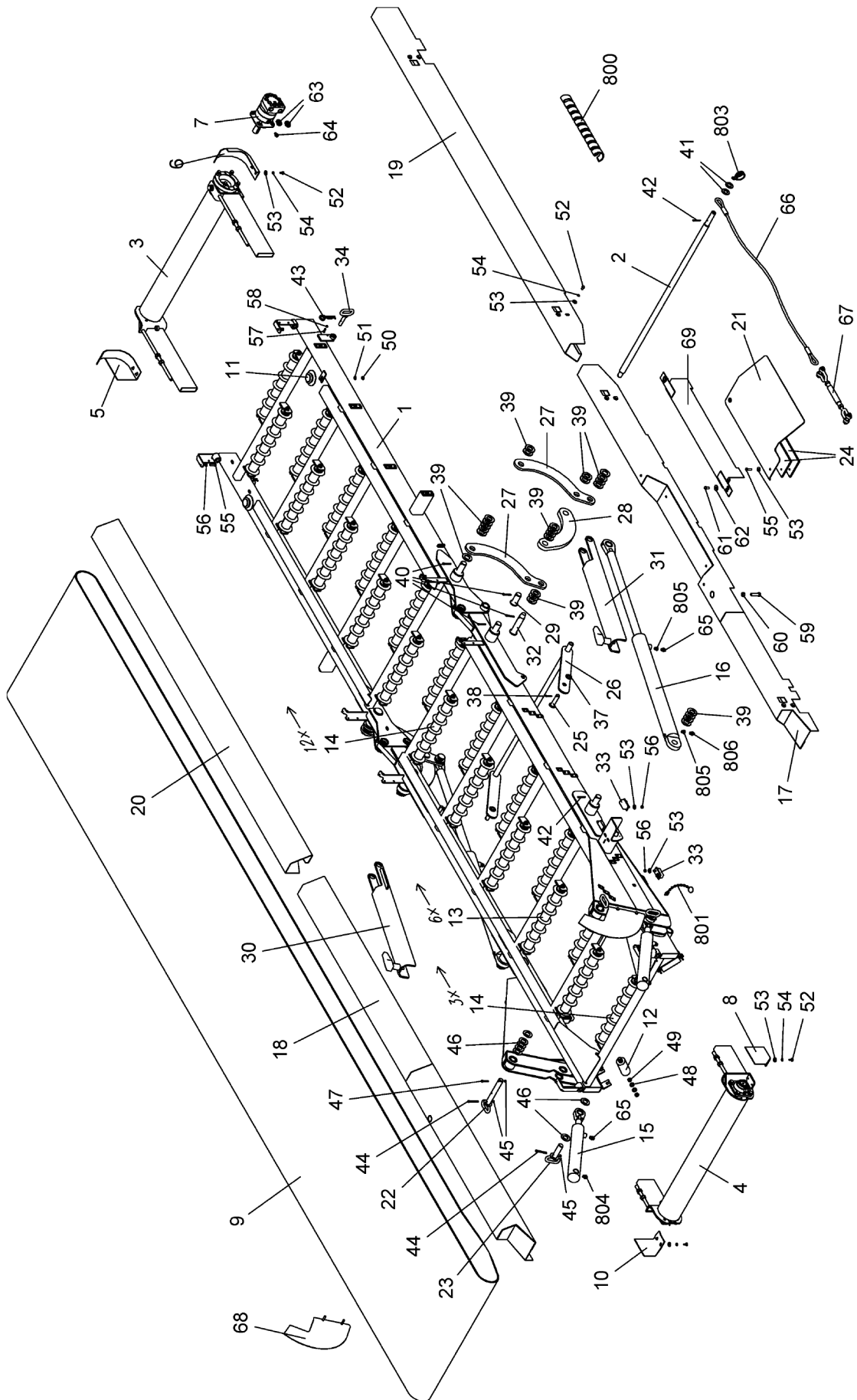
Pos.	Numero di pezzo	Indice	Denominazione	Quantità Unità	
1	93257050121	B	condotto di lubrificazione	1.000	ST
2	93257050122	B	condotto di lubrificazione	1.000	ST
3	93257050123	B	condotto di lubrificazione	1.000	ST
4	93257050124	B	condotto di lubrificazione	1.000	ST



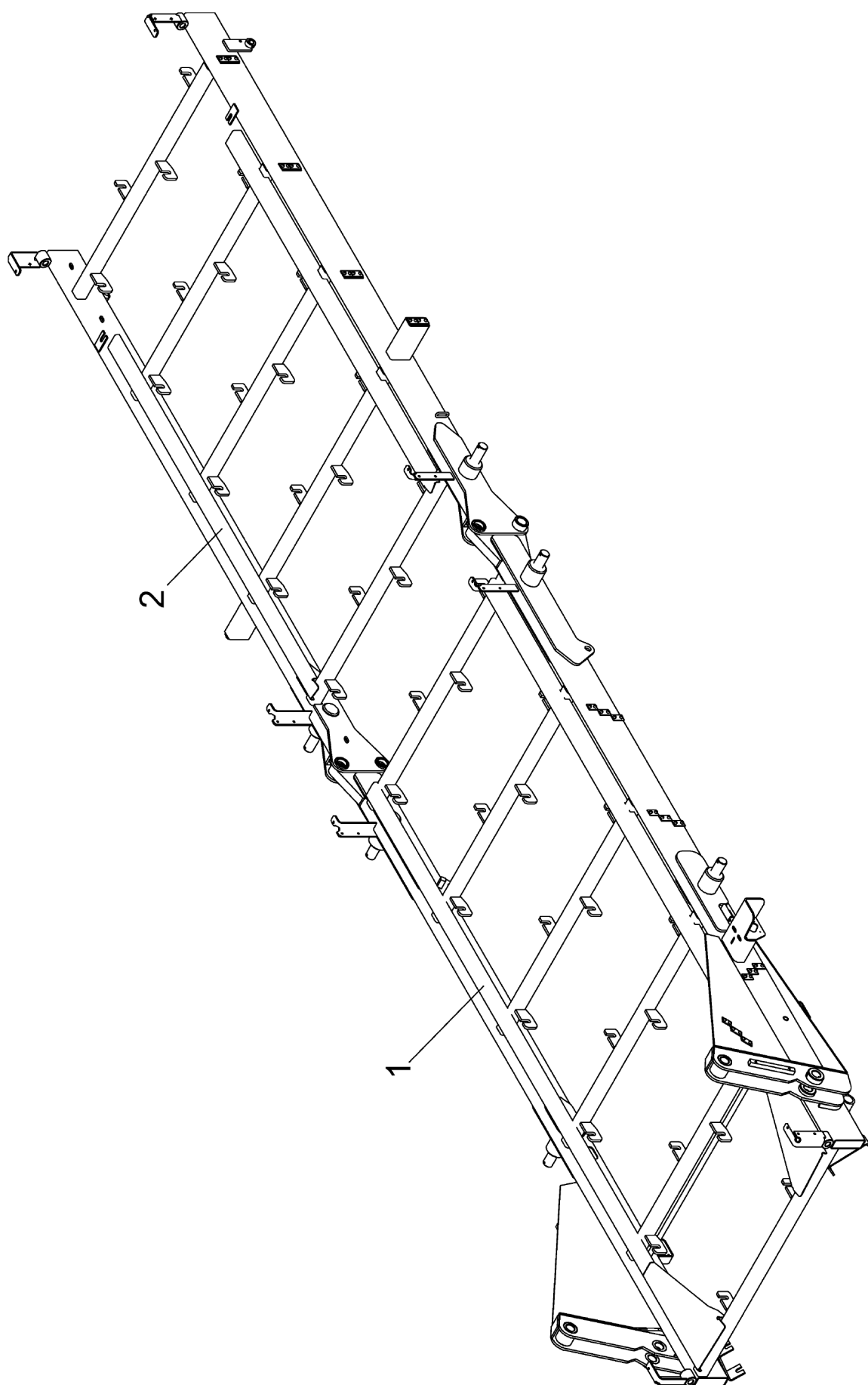
Pos.	Numero di pezzo	Indice	Denominazione	Quantità	Unità
1	99309076205	C	nastro posteriore	1.000	ST
2	99309076105	D	bullone	1.000	ST
3	99251076070	D	stazione di trasmissione	1.000	ST
4	99251076060	E	stazione elastica	1.000	ST
5	93519076008	D	lamiera di protezione frontale	1.000	ST
6	93519076007	F	lamiera di protezione frontale	1.000	ST
7	99251664023	B	motore idraulico	1.000	ST
8	93256076002	D	lamiera di protezione frontale	1.000	ST
9	99006000184	C	nastro trasportatore	1.000	ST
10	93256076003	D	lamiera di protezione frontale	1.000	ST
11	51807111102	E	rullo di guida	2.000	ST
12	93519075023	E	puleggia di supporto	2.000	ST
13	93003100045	B	puleggia di supporto	6.000	ST
14	93519072006	B	puleggia di supporto	15.000	ST
15	99309662001	D	cilindro idraulico	2.000	ST
16	26566200150	C	cilindro idraulico	2.000	ST
17	99309076175	I	lamiera di protezione laterale	1.000	ST
18	99309076170	F	lamiera di protezione laterale	1.000	ST
19	99309076165	F	lamiera di protezione laterale	1.000	ST
20	99309076160	F	lamiera di protezione laterale	1.000	ST
21	99251076091	B	scivolo	1.000	ST
22	93256079130	F	bullone	2.000	ST
23	93200076017	E	bullone	2.000	ST
24	99256076903	C	piastro	2.000	ST
25	93520060003	D	bullone	2.000	ST
26	99309076130	D	tenditore	1.000	ST
27	99309076101	F	pezzo di accoppiamento	4.000	ST
28	99309076102	E	pezzo di accoppiamento	2.000	ST
29	93001210140	A	bullone	2.000	ST
30	99309076150	D	copertura del cilindro	1.000	ST
31	99309076154	C	copertura del cilindro	1.000	ST
32	93080015153	C	bullone	2.000	ST
33	10008008040	A	tampone di gomma	4.000	ST
34	93300078003	D	bullone	2.000	ST



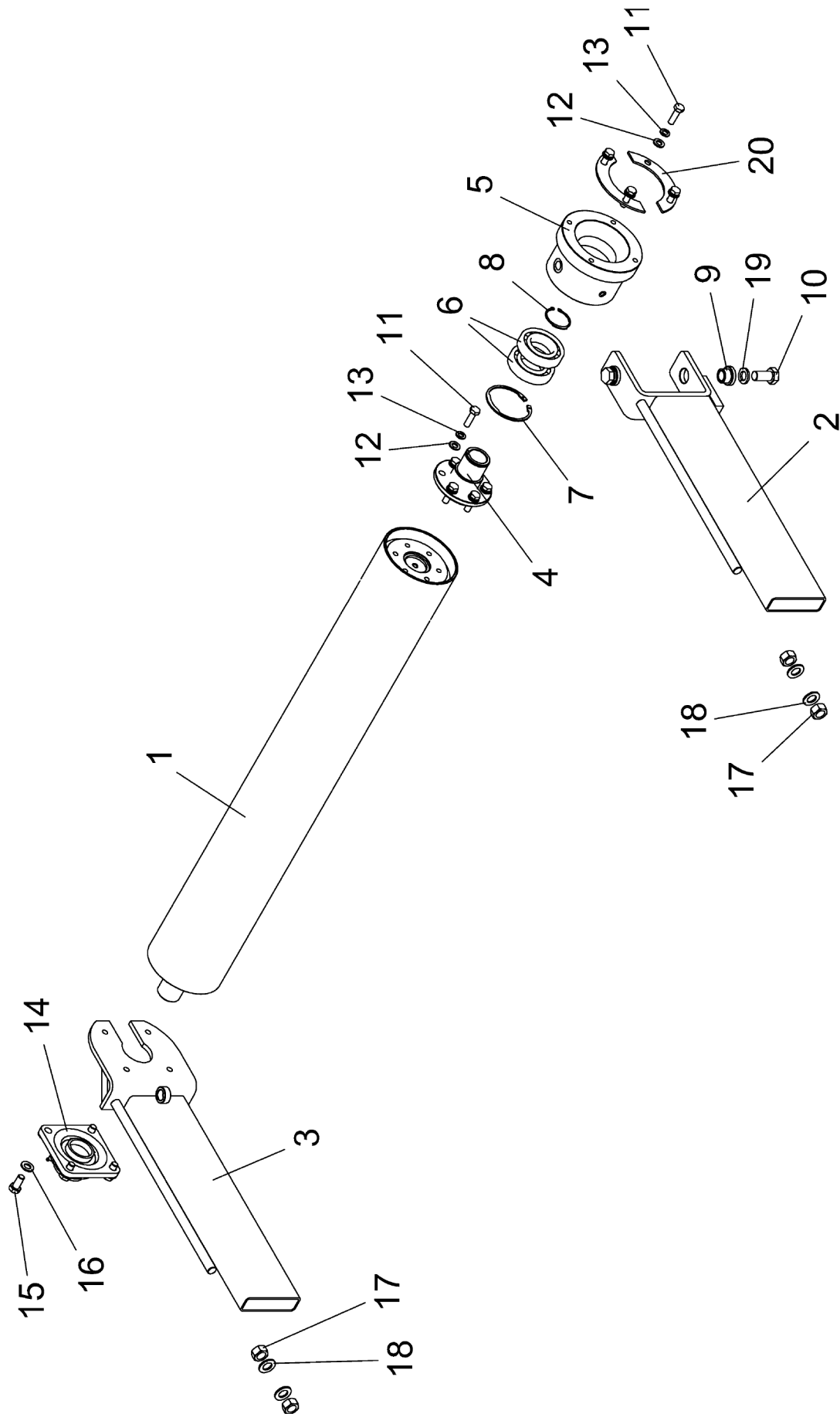
Pos.	Numero di pezzo	Indice	Denominazione	Quantità	Unità
35	99251076086	B	lubrificazione	1.000	ST
37	93001130113	B	disco. piastra. lastra (Glas)	4.000	ST
38	93001230040	B	coppiglia	2.000	ST
39	93001130133	B	disco. piastra. lastra (Glas)	50.000	ST
40	93001230050	B	coppiglia	8.000	ST
41	93001130121	B	disco. piastra. lastra (Glas)	4.000	ST
42	93001230043	B	coppiglia	4.000	ST
43	04002100060	B	spina elastica	2.000	ST
44	01093308080	A	vite con testa esagonale	4.000	ST
45	01098508125	A	dado esagonale	6.000	ST
46	93001130128	B	disco. piastra. lastra (Glas)	14.000	ST
47	01091208050	A	vite cilindrica	2.000	ST
48	93001130088	B	disco. piastra. lastra (Glas)	92.000	ST
49	01093616200	A	dado esagonale	92.000	ST
50	01093412175	A	dado esagonale	2.000	ST
51	93001130076	B	disco. piastra. lastra (Glas)	2.000	ST
52	01093310020	A	vite con testa esagonale	24.000	ST
53	93001130072	B	disco. piastra. lastra (Glas)	34.000	ST
54	93001140031	B	rosetta elastica	24.000	ST
55	01093310040	A	vite con testa esagonale	10.000	ST
56	01093410150	A	dado esagonale	16.000	ST
57	01093308025	A	vite con testa esagonale	2.000	ST
58	01093408125	A	dado esagonale	2.000	ST
59	01093316065	A	vite con testa esagonale	2.000	ST
60	01093416200	A	dado esagonale	2.000	ST
61	01093312025	A	vite con testa esagonale	2.000	ST
62	93001130080	C	disco. piastra. lastra (Glas)	2.000	ST
63	02001518068	C	raccordo a vite diritto (raccordo a vite = con filettatura esterna)	2.000	ST
64	02001510028	D	raccordo a vite diritto (raccordo a vite = con filettatura esterna)	1.000	ST
65	02001510038	B	raccordo a vite diritto (raccordo a vite = con filettatura esterna)	4.000	ST
66	93001310001	A	corda d'arresto	2.000	ST
67	93519076021	G	tenditore	2.000	ST
68	99254013013	D	lamiera di protezione/parapolvere.-fango	1.000	ST



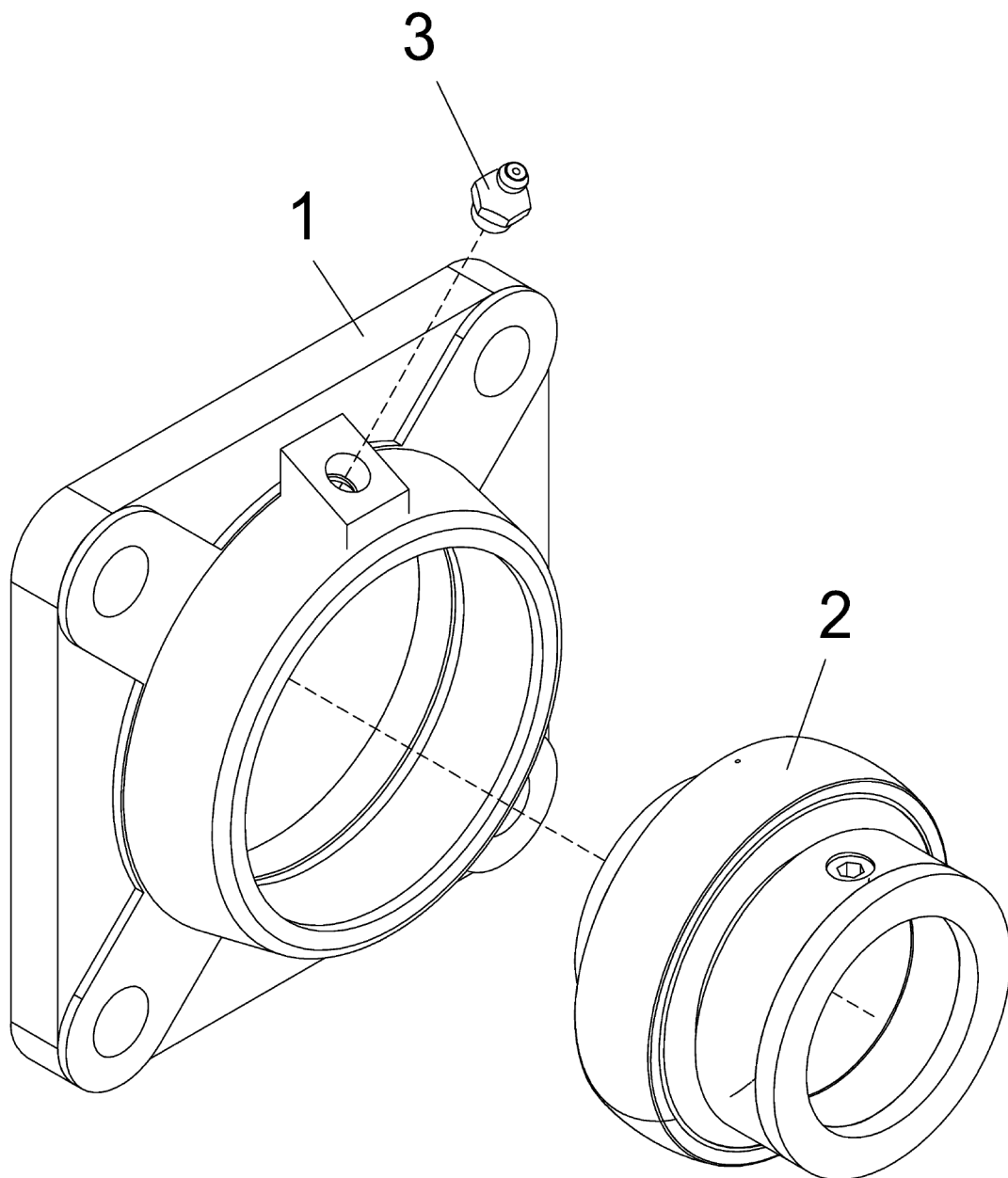
Pos.	Numero di pezzo	Indice	Denominazione	Quantità	Unità
69	93309076941	C	piastra d'applicazione/di supporto	1.000	ST
800	93000670066	A	protezione anti-sfregamento	1.500	M
801	04002500230	A	catena di sicurezza	2.000	ST
803	07320025055	A	graffa/collare per tubi	1.000	ST
804	99416660035	C	raccordo a vite diritto	2.000	ST
805	93002020072	A	raccordo riduttore	4.000	ST
806	99251660034	A	avvitamento idraulico	2.000	ST
807	99251660033	D	kit di tubi idraulici	1.000	ST



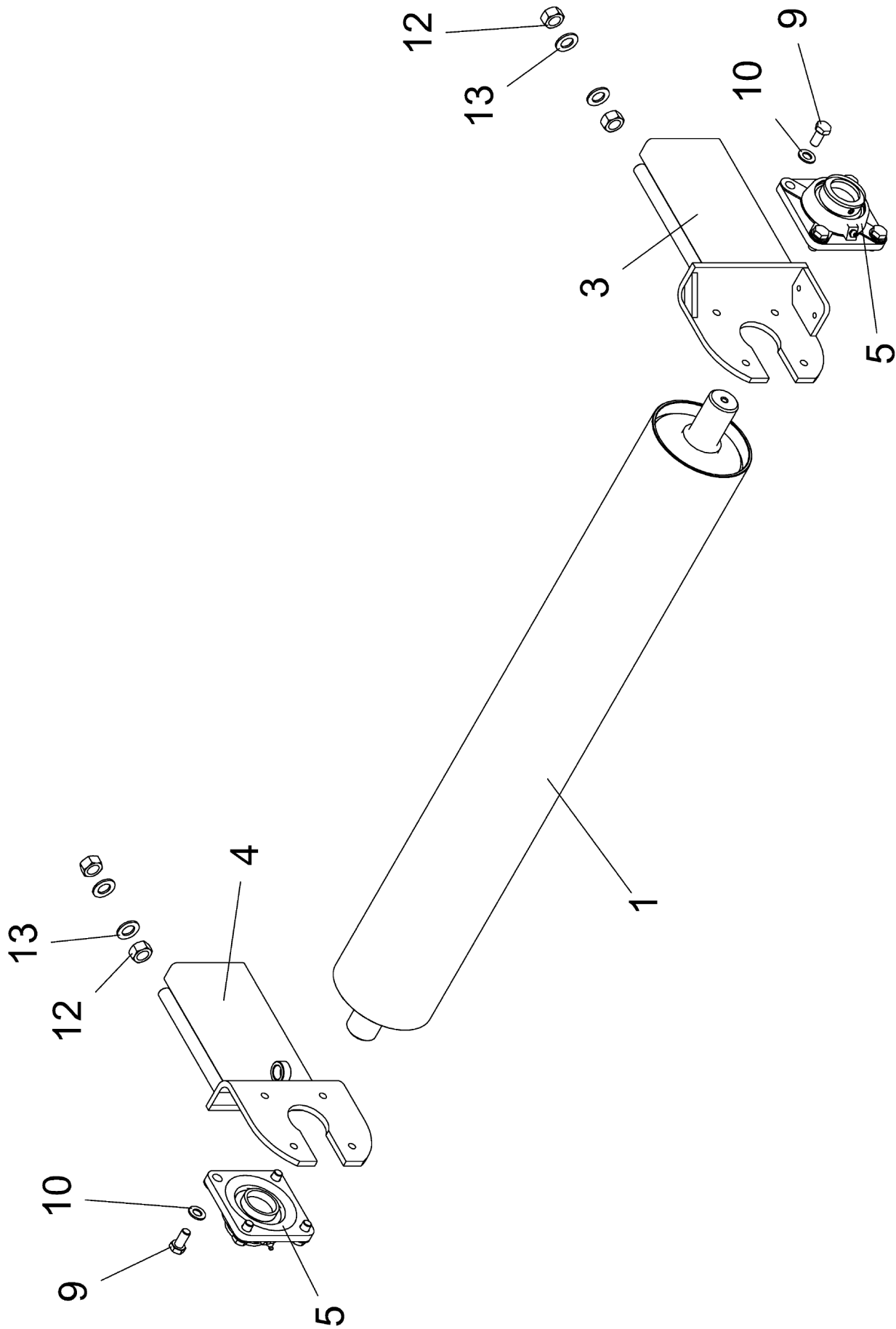
Pos.	Numero di pezzo	Indice	Denominazione	Quantità	Unità
1	99309076110	P	telaio inferiore	1.000	ST
2	99309076120	N	telaio superiore	1.000	ST



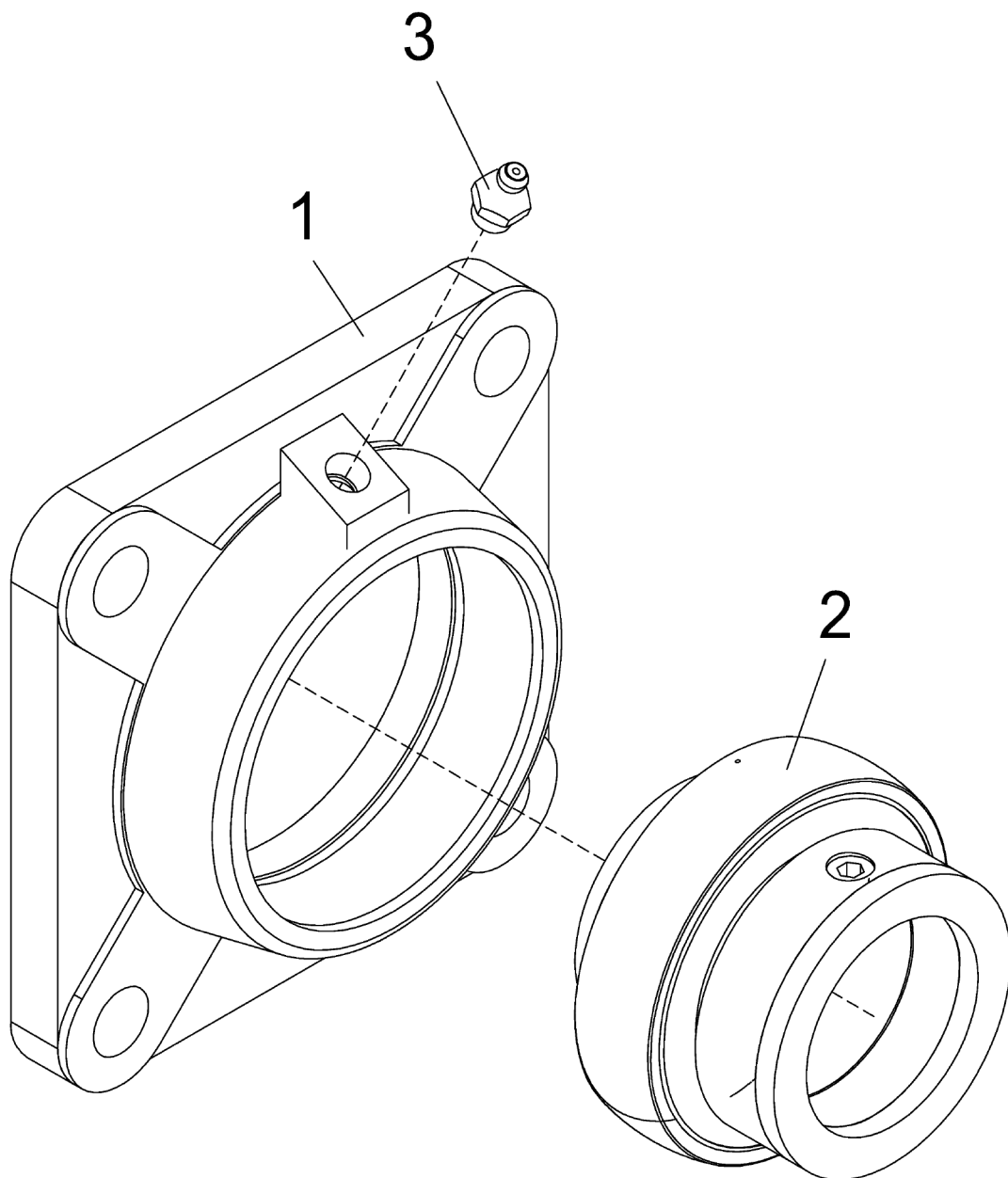
Pos.	Numero di pezzo	Indice	Denominazione	Quantità	Unità
1	99254076895	B	puleggia di comando	1.000	ST
2	93519071007	D	braccio di tensione	1.000	ST
3	93519071005	D	braccio di tensione	1.000	ST
4	93451077031	E	cuscinetto a flangia	1.000	ST
5	93451077030	F	portacuscinetto	1.000	ST
6	03005006211	C	cuscinetto (radiale) rigido a sfere	2.000	ST
7	93001150043	C	anello di sicurezza	1.000	ST
8	93001150031	B	anello di sicurezza	1.000	ST
9	93519071011	B	boccola/bussola	2.000	ST
10	93001100158	A	vite con testa esagonale	2.000	ST
11	93001100094	A	vite con testa esagonale	10.000	ST
12	93001130076	B	disco. piastra. lastra (Glas)	10.000	ST
13	93001140032	B	rosetta elastica	10.000	ST
14	03025000210	D	cuscinetto a flangia	1.000	ST
15	01093314030	A	vite con testa esagonale	4.000	ST
16	93001130084	B	disco. piastra. lastra (Glas)	4.000	ST
17	93001120019	A	dado esagonale	4.000	ST
18	93001130098	B	disco. piastra. lastra (Glas)	4.000	ST
19	93001140037	B	rosetta elastica	2.000	ST
20	99251021011	A	lamiera	2.000	ST



Pos.	Numero di pezzo	Indice	Denominazione	Quantità	Unità
1	99003000180	B	alloggiamento con supporto a flangia	1.000	ST
2	03007000210	A	inserto del cuscinetto	1.000	ST
3	04010000018	A	ingrassatore cono	1.000	ST



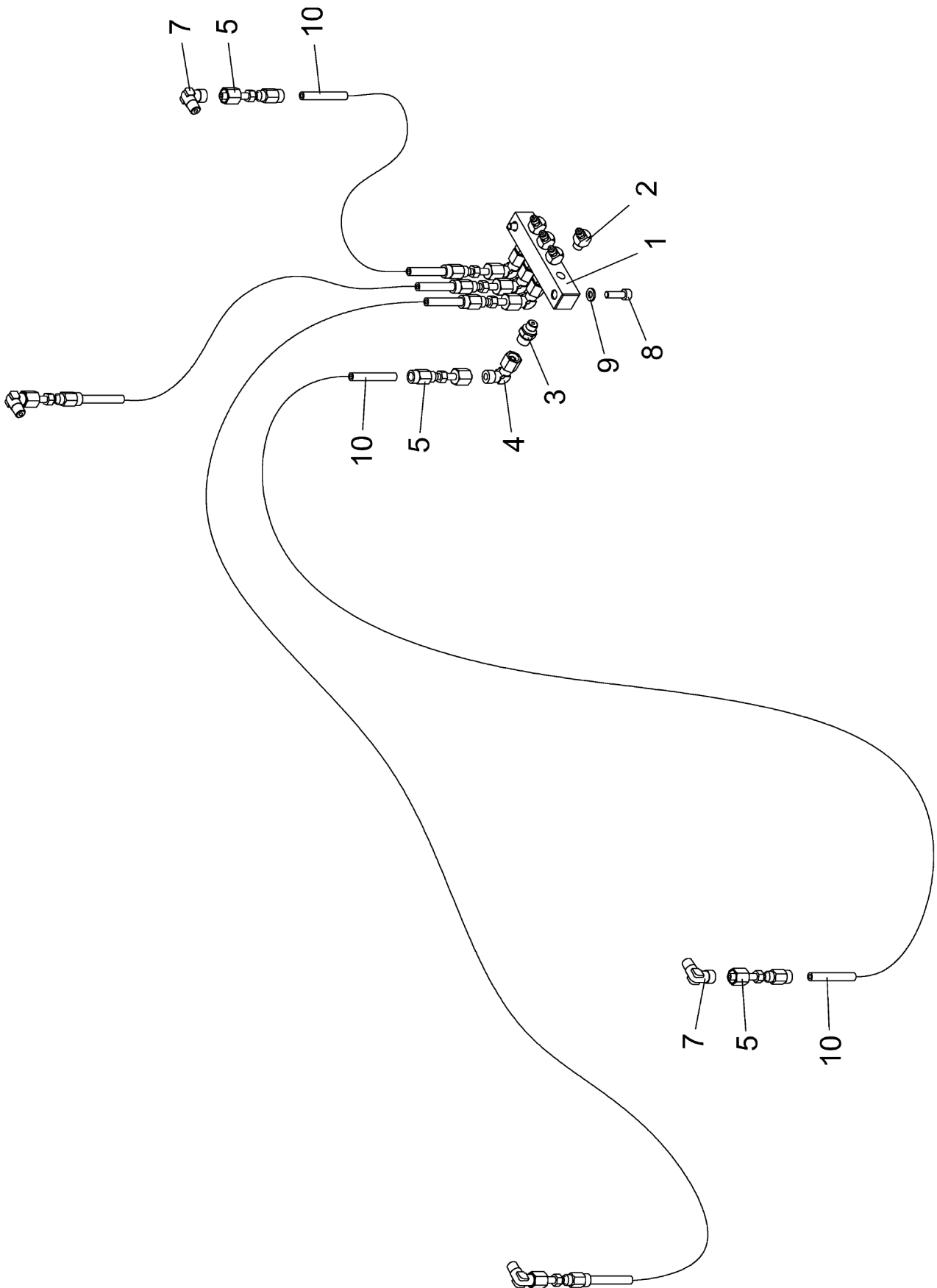
Pos.	Numero di pezzo	Indice	Denominazione	Quantità	Unità
1	99254076890	B	rullo di deriva	1.000	ST
3	93152302116	C	braccio di tensione	1.000	ST
4	93152302117	C	braccio di tensione	1.000	ST
5	03025000210	D	cuscinetto a flangia	2.000	ST
9	01093314030	A	vite con testa esagonale	8.000	ST
10	93001130084	B	disco. piastra. lastra (Glas)	8.000	ST
12	93001120019	A	dado esagonale	4.000	ST
13	93001130098	B	disco. piastra. lastra (Glas)	4.000	ST



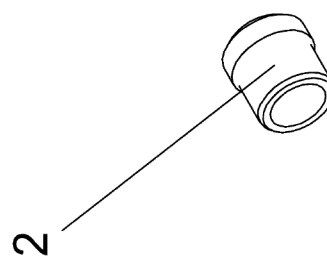
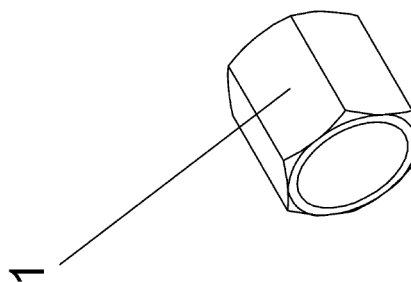
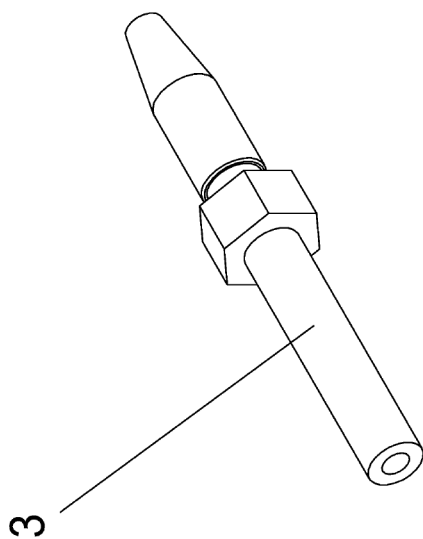
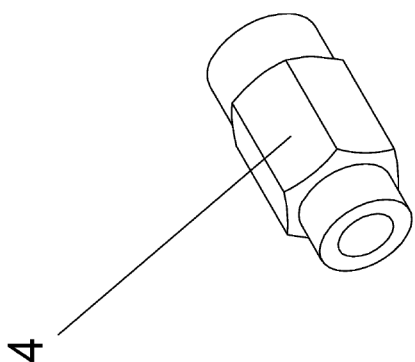
Pos.	Numero di pezzo	Indice	Denominazione	Quantità	Unità
1	99003000180	B	alloggiamento con supporto a flangia	1.000	ST
2	03007000210	A	inserto del cuscinetto	1.000	ST
3	04010000018	A	ingrassatore cono	1.000	ST

Keine Abbildung vorhanden
No image available

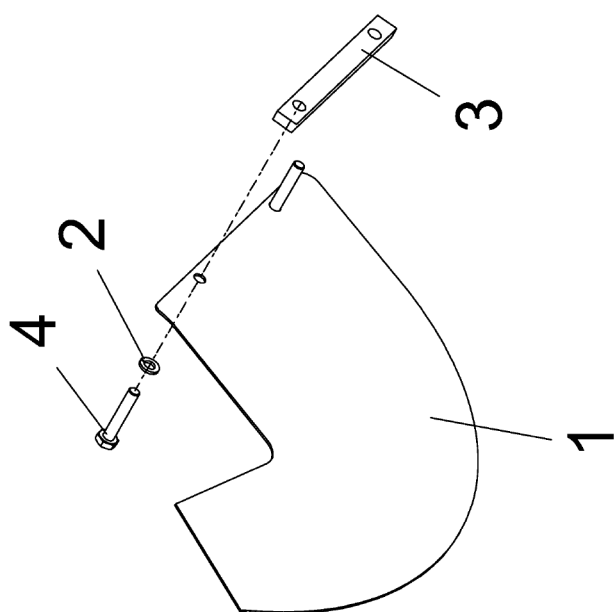
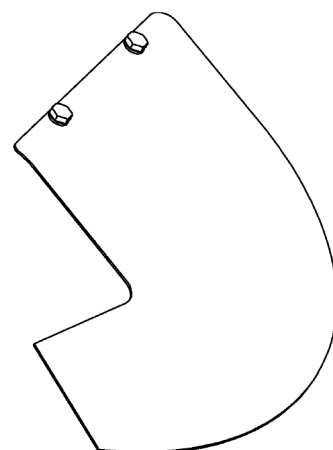
Pos.	Numero di pezzo	Indice	Denominazione	Quantità	Unità
1	99251664073	A	gruppo di guarnizione	1.000	ST



Pos.	Numero di pezzo	Indice	Denominazione	Quantità	Unità
1	93518071119	G	blocco di lubrificazione	1.000	ST
2	04020000018	A	ingrassatore cono	4.000	ST
3	02001506018	B	raccordo a vite diritto (raccordo a vite = con filettatura esterna)	4.000	ST
4	02018100060	C	supporto angolo regolabile	4.000	ST
5	02056106004	E	gruppo montaggio tubi	4.000	ST
7	02003006018	A	raccordo curvo con filettatura esterna	4.000	ST
8	01091206020	B	vite cilindrica	2.000	ST
9	93001130056	B	disco. piastra. lastra (Glas)	2.000	ST
10	08001609004	A	condotto di lubrificazione	18.000	M



Pos.	Numero di pezzo	Indice	Denominazione	Quantità	Unità
1	02000200060	B	dado pressatreccia	1.000	ST
2	02000500060	B	anello di taglio	1.000	ST
3	93002020037	B	cannotto.tubo di scarico	1.000	ST
4	93002020038	A	boccola di vite	1.000	ST



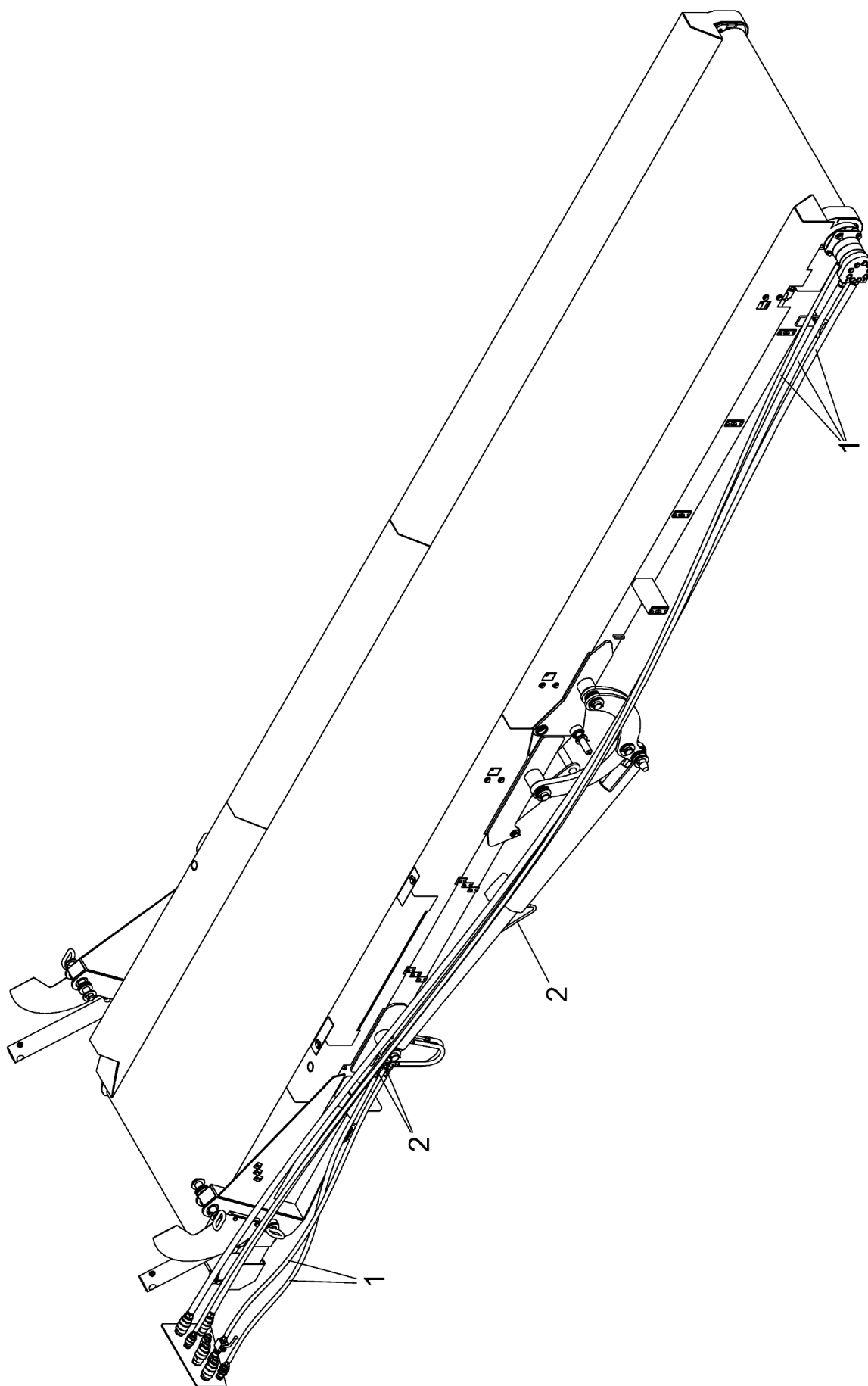
Pos.	Numero di pezzo	Indice	Denominazione	Quantità	Unità
1	99254013014	C	lamiera di protezione/parapolvere.-fango	2.000	ST
2	93001140031	B	rosetta elastica	4.000	ST
3	99254076701	A	lamiera di distanziamento	2.000	ST
4	01093310055	A	vite con testa esagonale	4.000	ST
800	93256013262	A	protezione dei bordi	1.000	ST

Keine Abbildung vorhanden
No image available

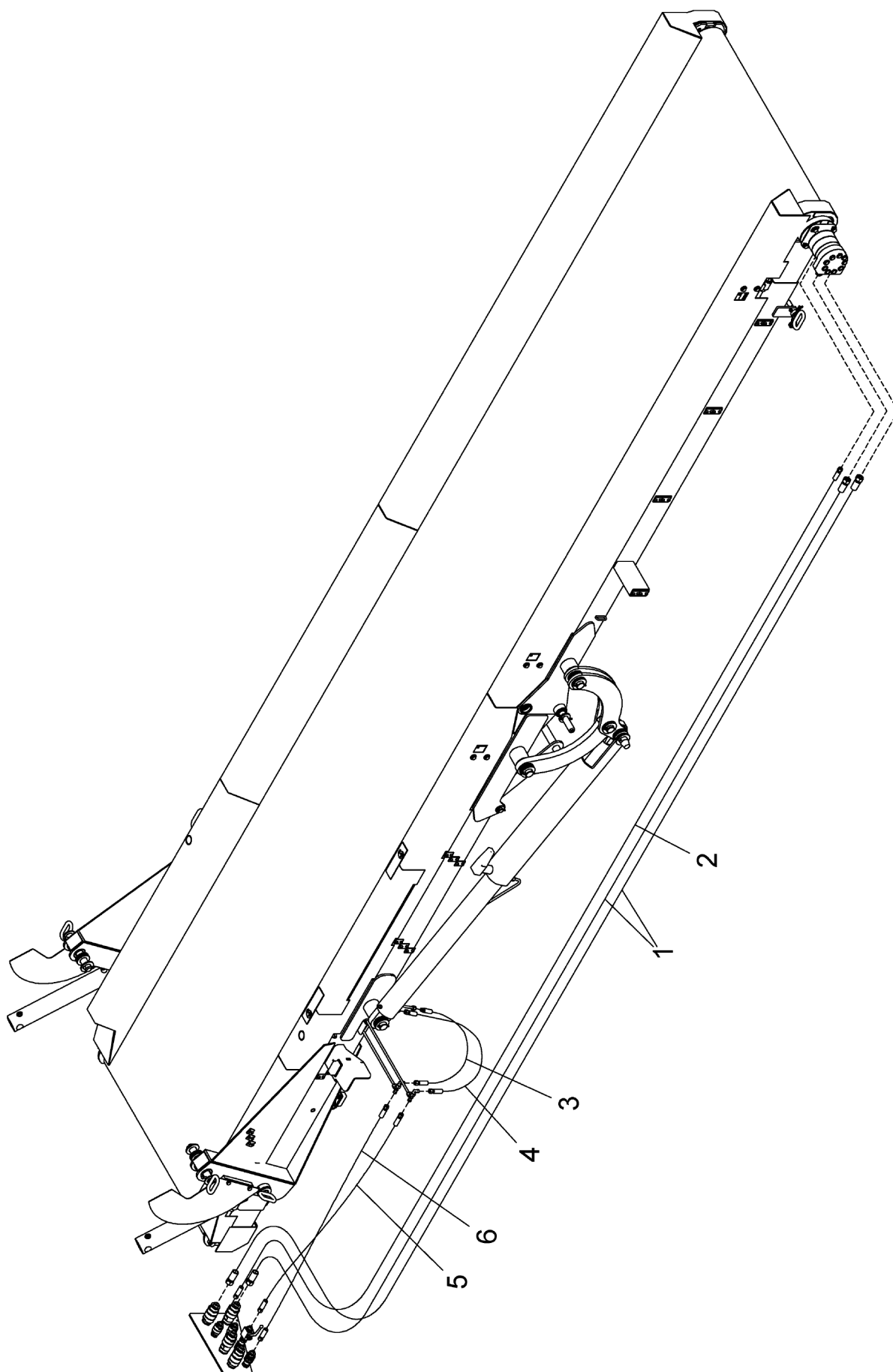
Pos.	Numero di pezzo	Indice	Denominazione	Quantità	Unità
1	99416660036	B	avvitamento idraulico	1.000	ST
2	93518664055	B	getto	1.000	ST

Keine Abbildung vorhanden
No image available

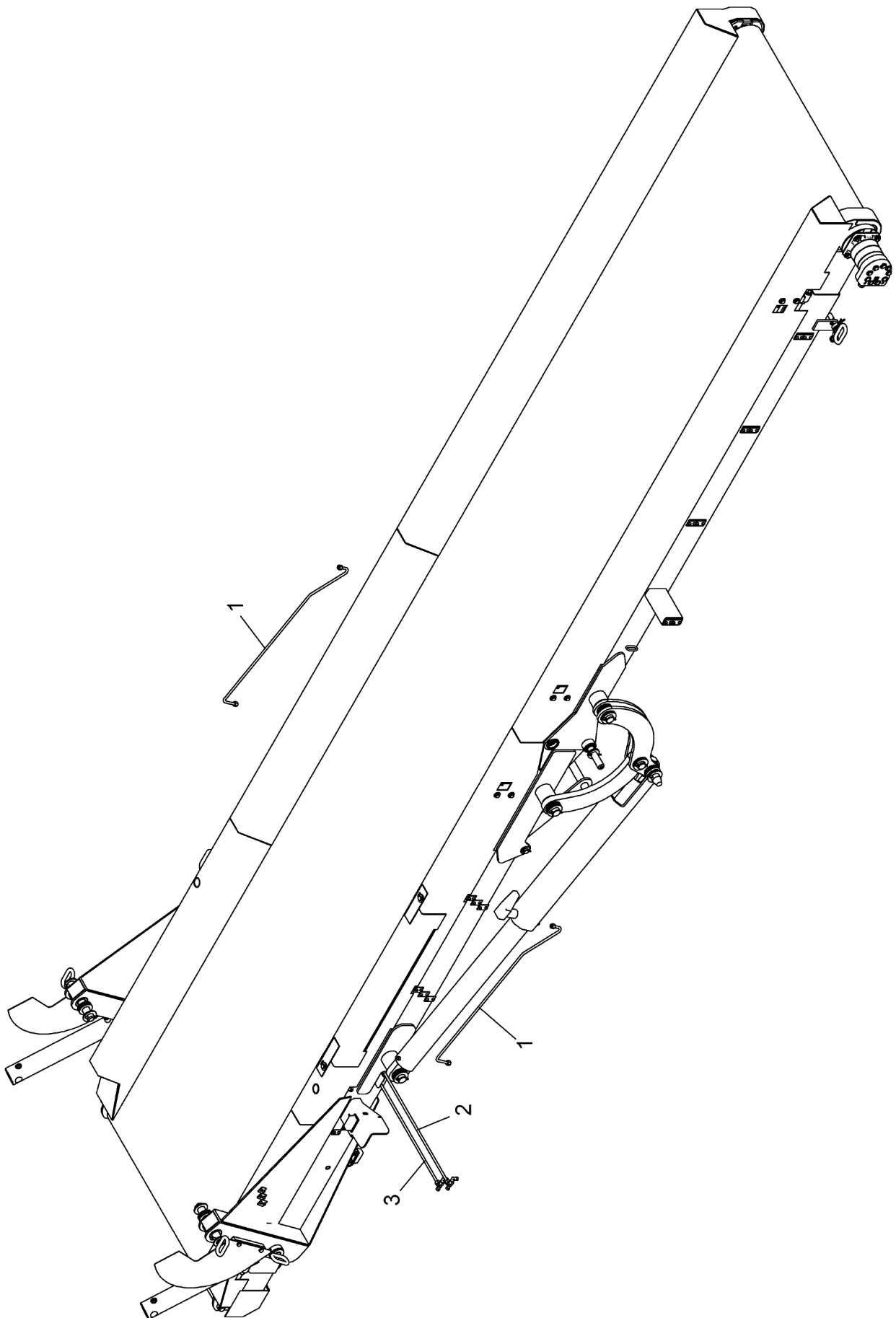
Pos.	Numero di pezzo	Indice	Denominazione	Quantità	Unità
1	02001510038	B	raccordo a vite diritto (raccordo a vite = con filettatura esterna)	1.000	ST



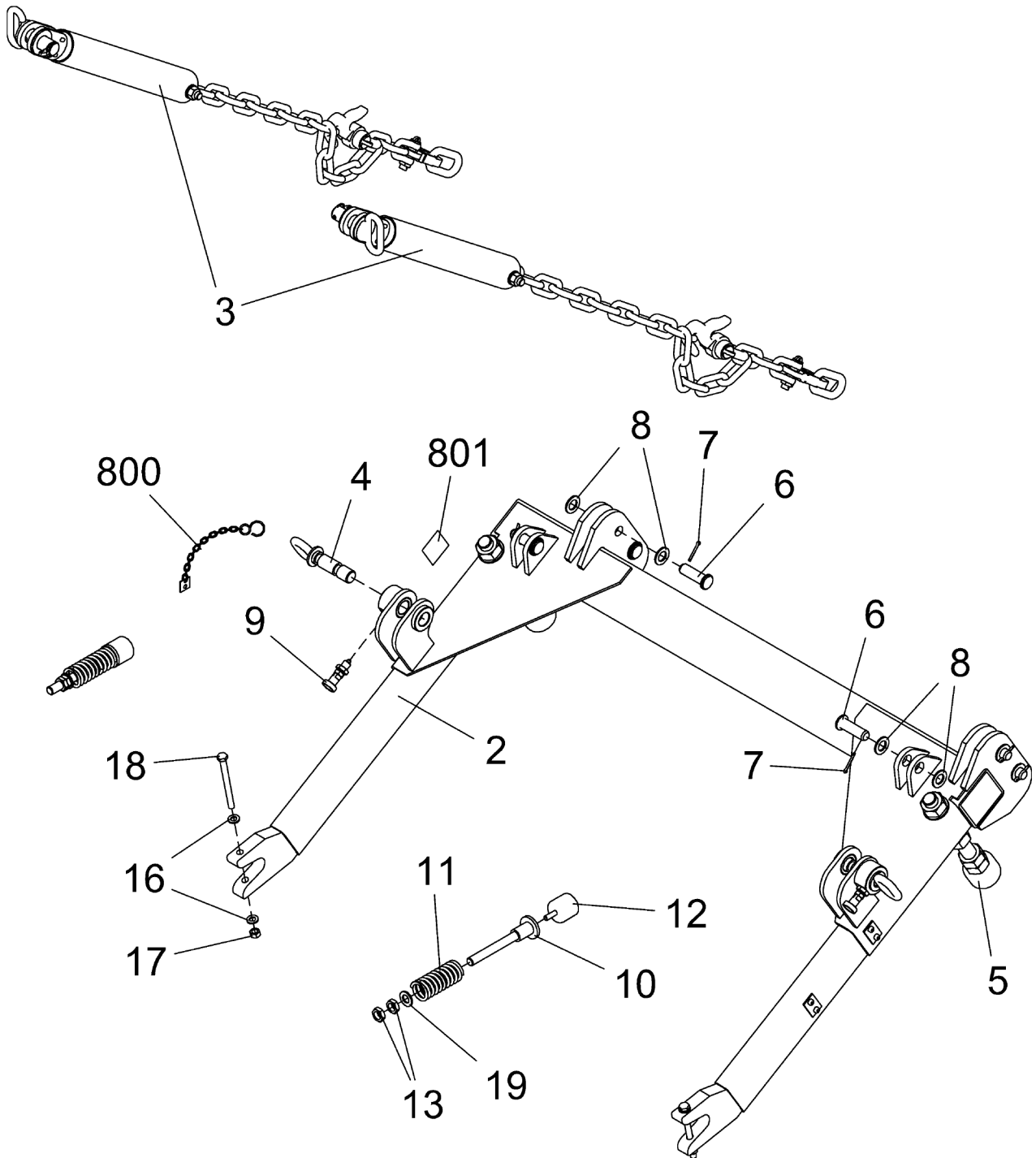
Pos.	Numero di pezzo	Indice	Denominazione	Quantità	Unità
1	99251660081	A	gruppo di tubi idraulici	1.000	ST
2	99251660082	A	pacchetto tubo idraulico	1.000	ST



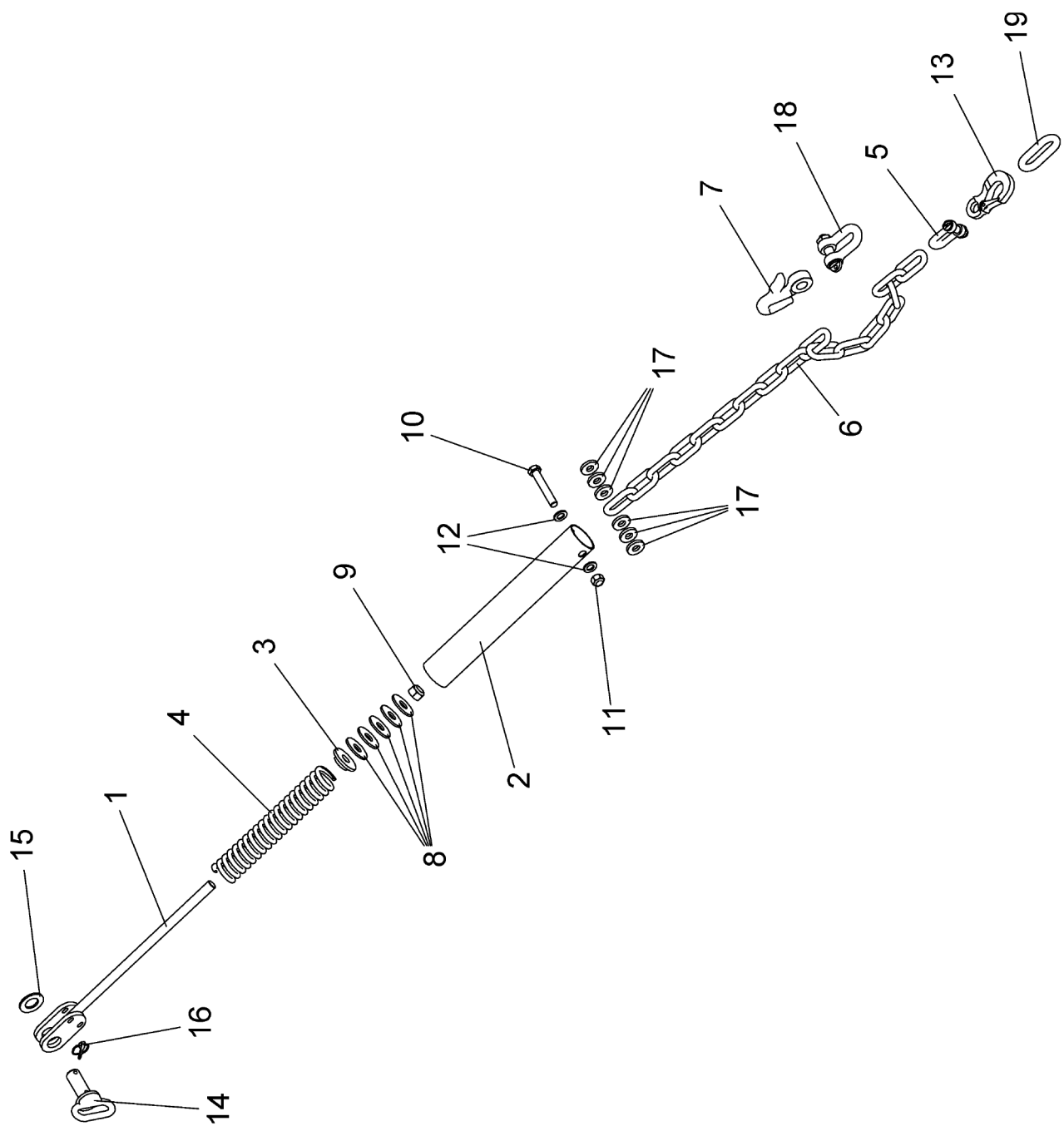
Pos.	Numero di pezzo	Indice	Denominazione	Quantità	Unità
1	99002002758	A	linea idraulica	2.000	ST
2	99002000195	A	condotto flessibile	1.000	ST
3	99002001422	A	condotto flessibile	2.000	ST
4	11101208069	A	condotto flessibile	2.000	ST
5	11101208185	A	condotto flessibile	1.000	ST
6	11101208190	A	condotto flessibile	1.000	ST



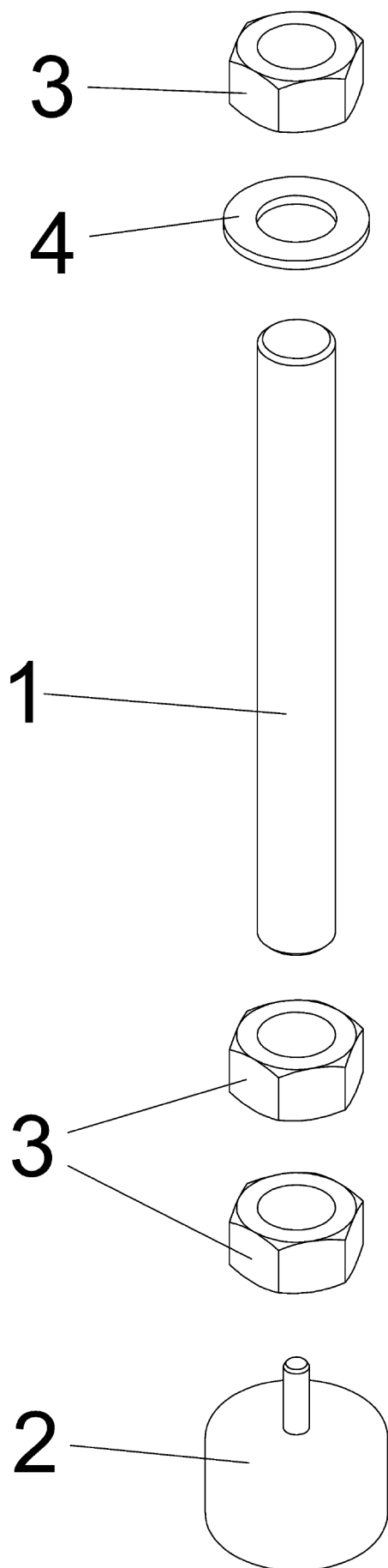
Pos.	Numero di pezzo	Indice	Denominazione	Quantità	Unità
1	99309660115	B	tubo idraulico	2.000	ST
2	99309660018	A	tubo idraulico	1.000	ST
3	99309660019	A	tubo idraulico	1.000	ST



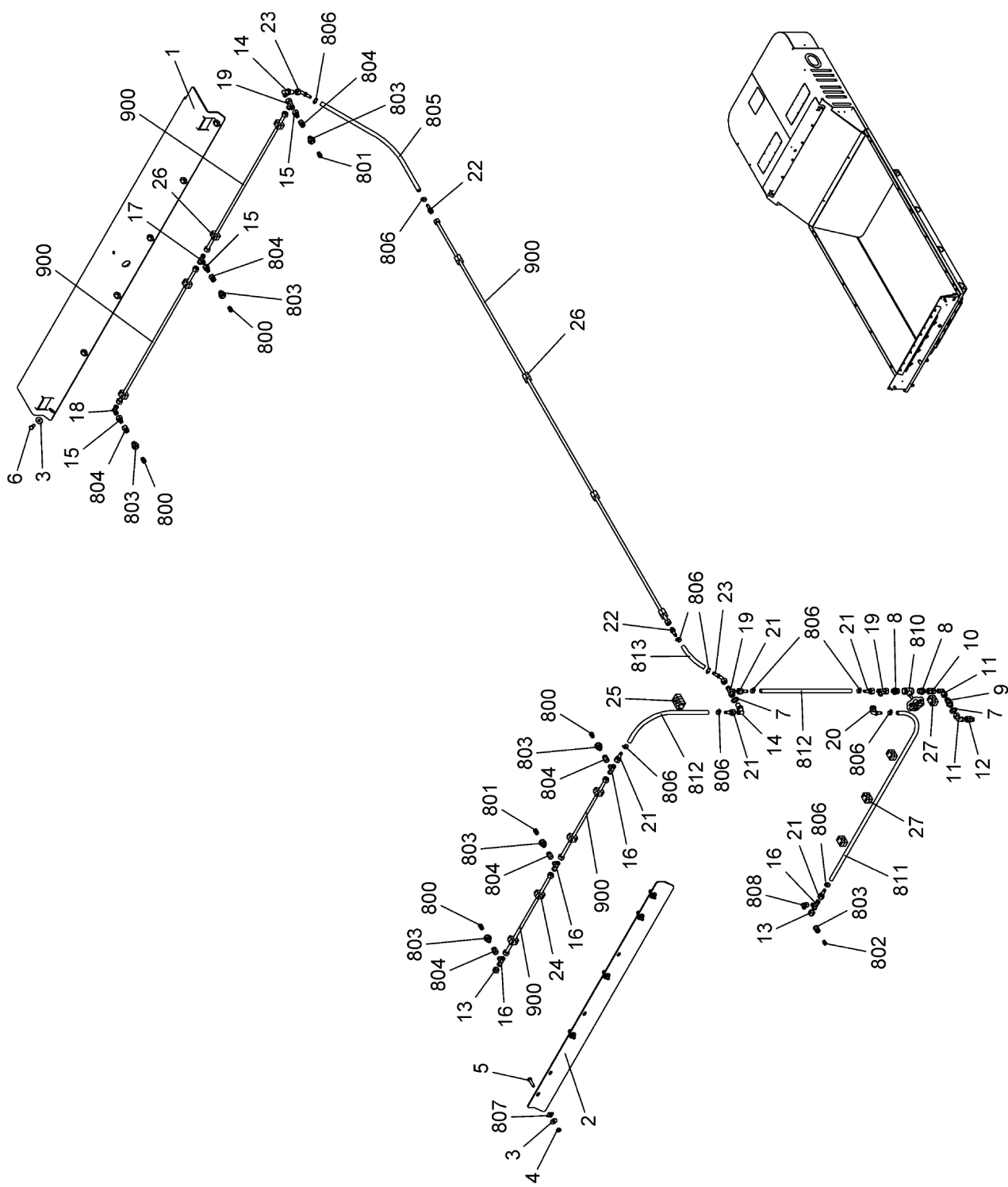
Pos.	Numero di pezzo	Indice	Denominazione	Quantità	Unità
2	99252079010	G	impalcatura	1.000	ST
3	99252079030	F	ancoraggio	2.000	ST
4	99254079030	H	bullone	2.000	ST
5	99254079055	C	sopporto	2.000	ST
6	94705023296	D	bullone	6.000	ST
7	93001230033	B	coppiglia	6.000	ST
8	93001130110	B	disco. piastra. lastra (Glas)	12.000	ST
9	93001340010	A	bullone di riposo	2.000	ST
10	99254079050	E	fuso/asta	2.000	ST
11	93001160052	B	molla di compressione	2.000	ST
12	10001005042	B	tampone di gomma	2.000	ST
13	93001120083	A	dado esagonale	4.000	ST
16	93001130076	B	disco. piastra. lastra (Glas)	4.000	ST
17	01098512175	B	dado esagonale	2.000	ST
18	01093112140	A	vite con testa esagonale	2.000	ST
19	93001130092	B	disco. piastra. lastra (Glas)	2.000	ST
800	93000003544	A	catena di sicurezza	2.000	ST
801	99004000016	D	targa di tipo	1.000	ST



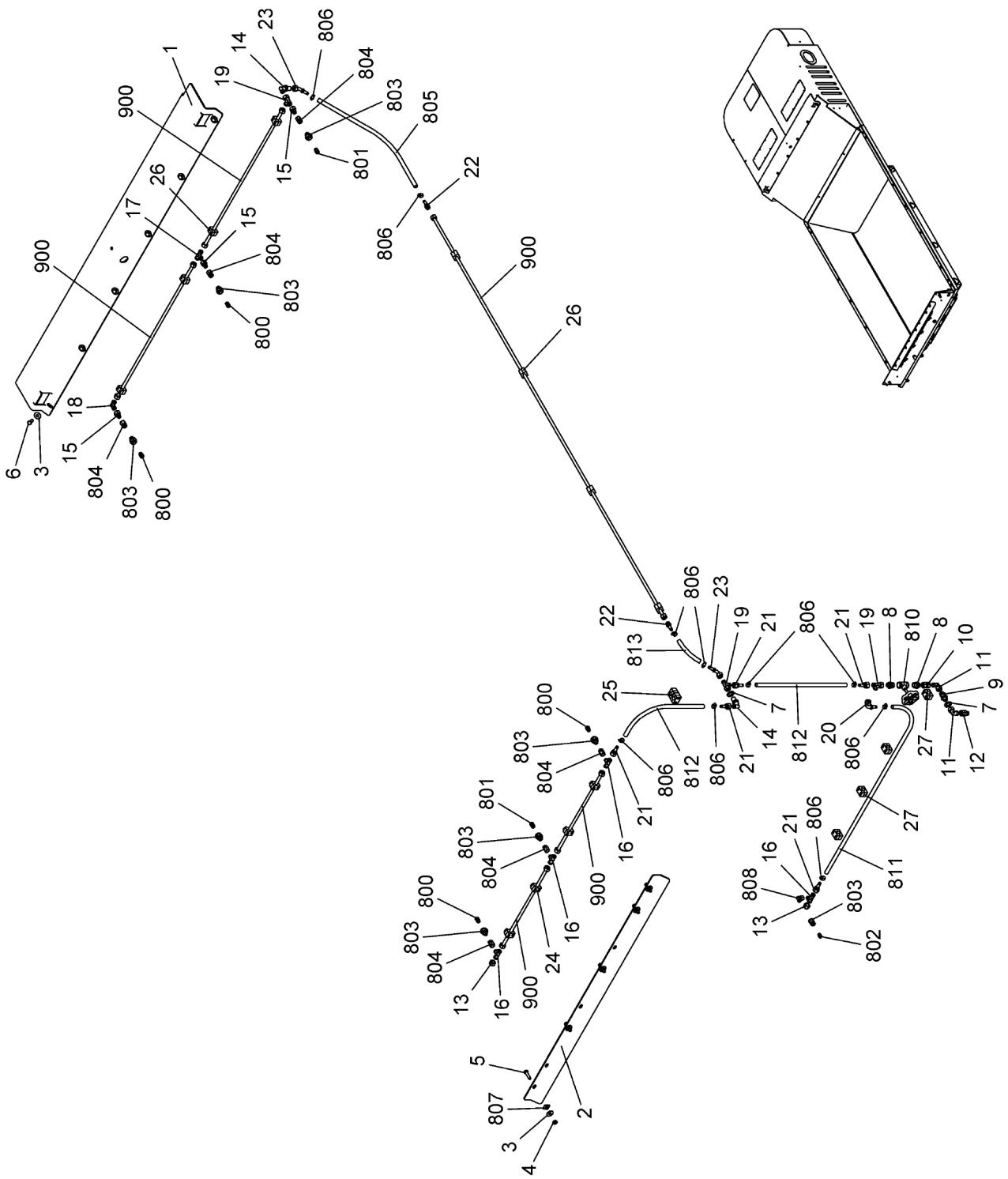
Pos.	Numero di pezzo	Indice	Denominazione	Quantità	Unità
1	93256076967	B	palo/asta	1.000	ST
2	25607696101	B	tubo	1.000	ST
3	25607696301	B	disco. piastra. lastra (Glas)	1.000	ST
4	93001160011	A	molla di compressione	1.000	ST
5	93120101011	A	maglia	1.000	ST
6	99252079031	A	catena	1.000	ST
7	12010100901	C	gancio di regolazione	1.000	ST
8	93001130104	B	disco. piastra. lastra (Glas)	5.000	ST
9	01098520250	B	dado esagonale	1.000	ST
10	01093316100	A	vite con testa esagonale	1.000	ST
11	01098516200	B	dado esagonale	1.000	ST
12	93001130088	B	disco. piastra. lastra (Glas)	2.000	ST
13	93519076026	C	Gancio forato	1.000	ST
14	93518020003	G	bullone	1.000	ST
15	93001130121	B	disco. piastra. lastra (Glas)	1.000	ST
16	93001230011	C	spina ribaltabile	1.000	ST
17	93001130089	B	disco. piastra. lastra (Glas)	6.000	ST
18	93000003866	A	maglia	1.000	ST
19	93208013012	B	anello (maglia) di catena	1.000	ST



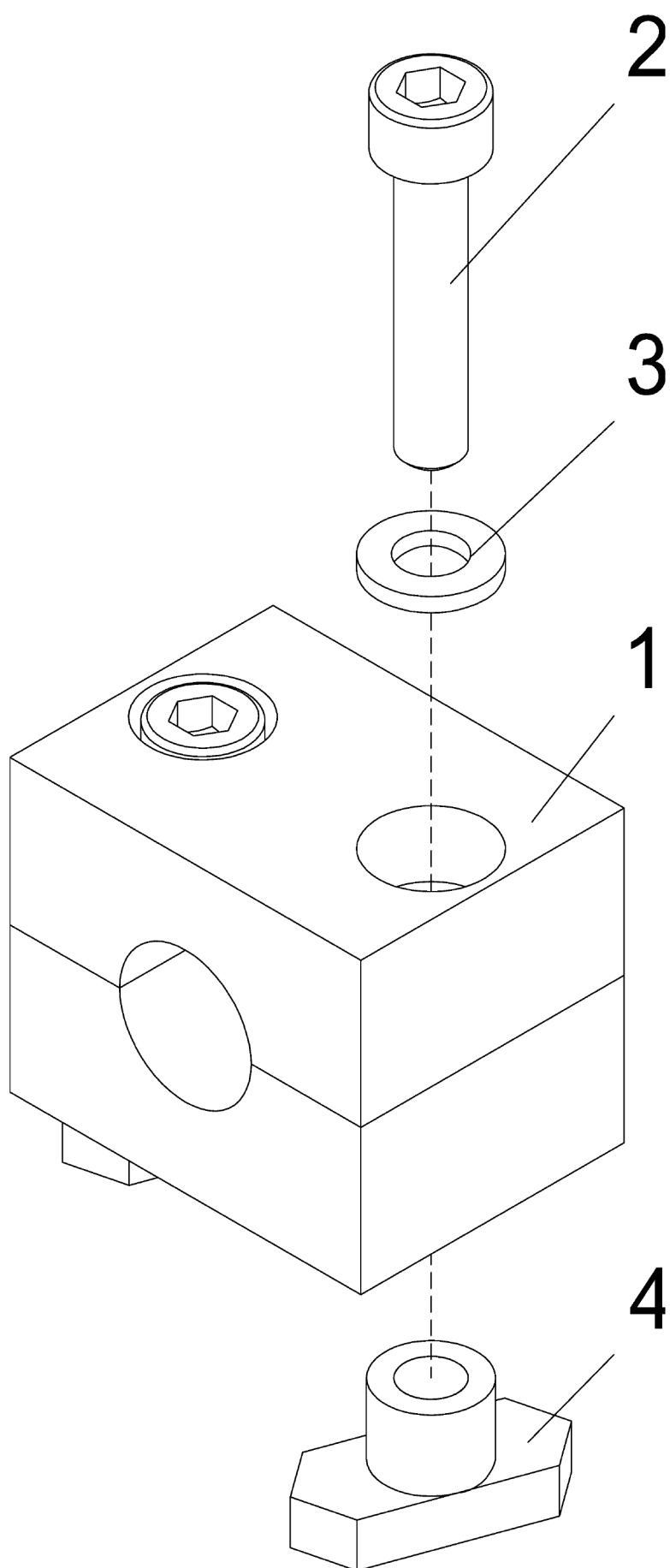
Pos.	Numero di pezzo	Indice	Denominazione	Quantità	Unità
1	99254079056	C	asta filettata	1.000	ST
2	10004070045	A	tampone di gomma	1.000	ST
3	93001120024	A	dado esagonale	3.000	ST
4	93001130121	B	disco. piastra. lastra (Glas)	1.000	ST



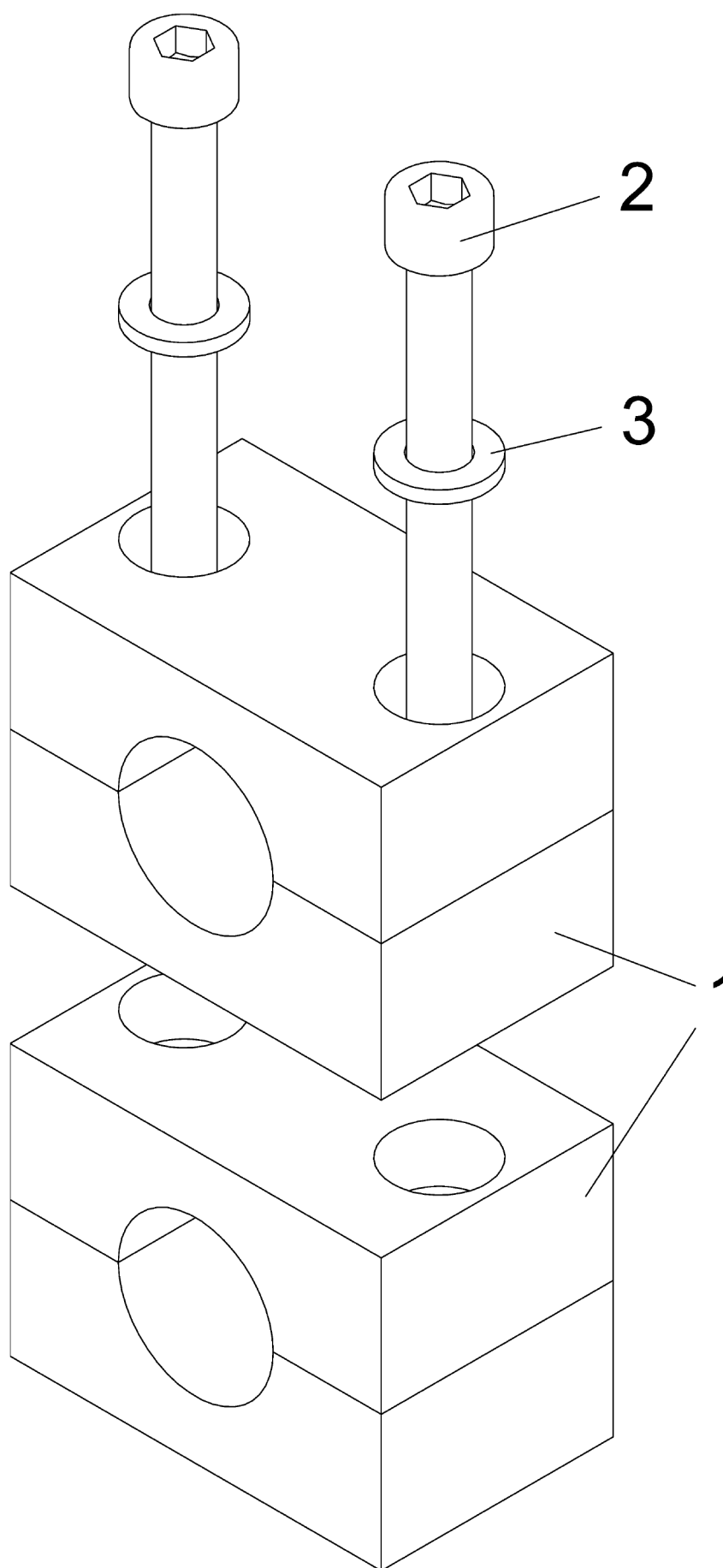
Pos.	Numero di pezzo	Indice	Denominazione	Quantità	Unità
1	99254991253	A	lamiera di copertura	1.000	ST
2	99254991251	B	lamiera	1.000	ST
3	93001130080	C	disco. piastra. lastra (Glas)	11.000	ST
4	01093412175	A	dado esagonale	5.000	ST
5	01093312050	A	vite con testa esagonale	5.000	ST
6	01093312030	A	vite con testa esagonale	6.000	ST
7	93001130110	B	disco. piastra. lastra (Glas)	2.000	ST
8	02001515068	A	raccordo a vite diritto (raccordo a vite = con filettatura esterna)	2.000	ST
9	02006815022	B	raccordo diritto di tramezzo	1.000	ST
10	02008515015	A	raccordo diritto	1.000	ST
11	02018100150	B	supporto angolo regolabile	2.000	ST
12	02018715048	B	raccordo a vite diritto (raccordo a vite = con filettatura esterna)	1.000	ST
13	99002001639	B	bocchettone di chiusura	2.000	ST
14	02007015022	B	avvitamento di tramezzo W	2.000	ST
15	02019715012	B	raccordo riduttore	3.000	ST
16	94003609513	A	raccordo di riduzione a T	4.000	ST
17	02006315015	B	raccordo a T	1.000	ST
18	02006015015	B	raccordo ad angolo	1.000	ST
19	02018500150	B	giunto a L regolabile	3.000	ST
20	93002310001	C	nipplo di pressione	1.000	ST
21	93002310060	B	nipplo di pressione	5.000	ST
22	93002310006	B	nipplo di pressione	2.000	ST
23	93002310049	B	nipplo di pressione	2.000	ST
24	99721658035	B	gruppo di fissaggio	4.000	ST
25	99721658034	B	gruppo di fissaggio	1.000	ST
26	99721658033	A	gruppo di fissaggio	8.000	ST
27	99721658005	B	gruppo di fissaggio	4.000	ST
800	93002620008	A	getto	4.000	ST
801	93002620009	A	getto	2.000	ST
802	93002620011	A	getto	1.000	ST
803	93002620007	A	articolazione/giunto	6.000	ST
804	02081610028	A	collegamento a vite di manometro	7.000	ST
805	99254991258	A	tubo (flessibile)	1.000	ST



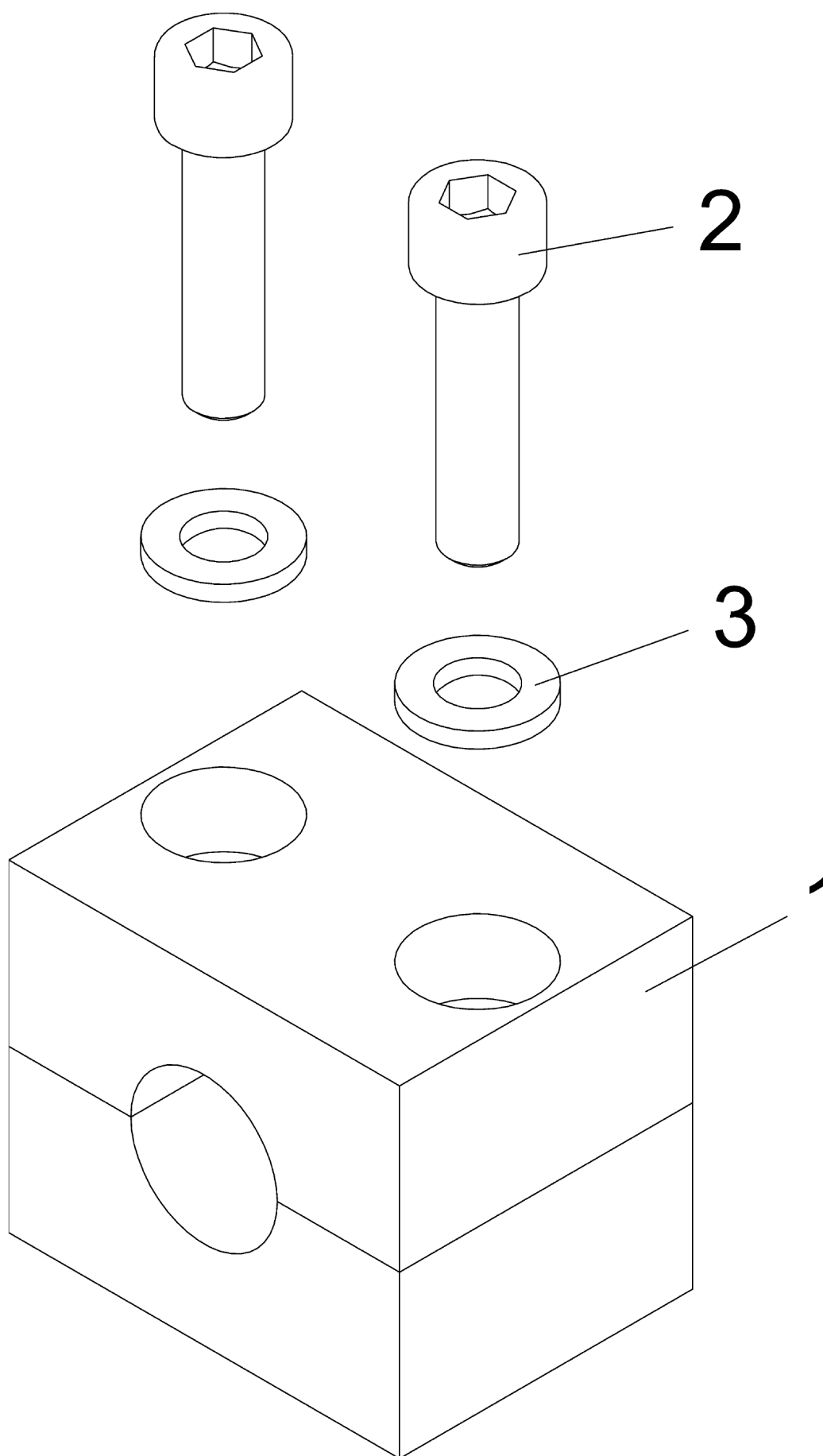
Pos.	Numero di pezzo	Indice	Denominazione	Quantità	Unità
806	07301713020	A	colletto di tubo	10.000	ST
807	93001130159	A	disco. piastra. lastra (Glas)	5.000	ST
808	02018100120	A	supporto angolo regolabile	1.000	ST
810	93256991024	B	connezione	1.000	ST
811	99254991259	A	tubo (flessibile)	1.000	ST
812	99254991261	A	tubo (flessibile)	1.000	ST
813	99254991262	A	tubo (flessibile)	1.000	ST
900	99254991255	A	tubazione -tura. condotto	1.000	ST



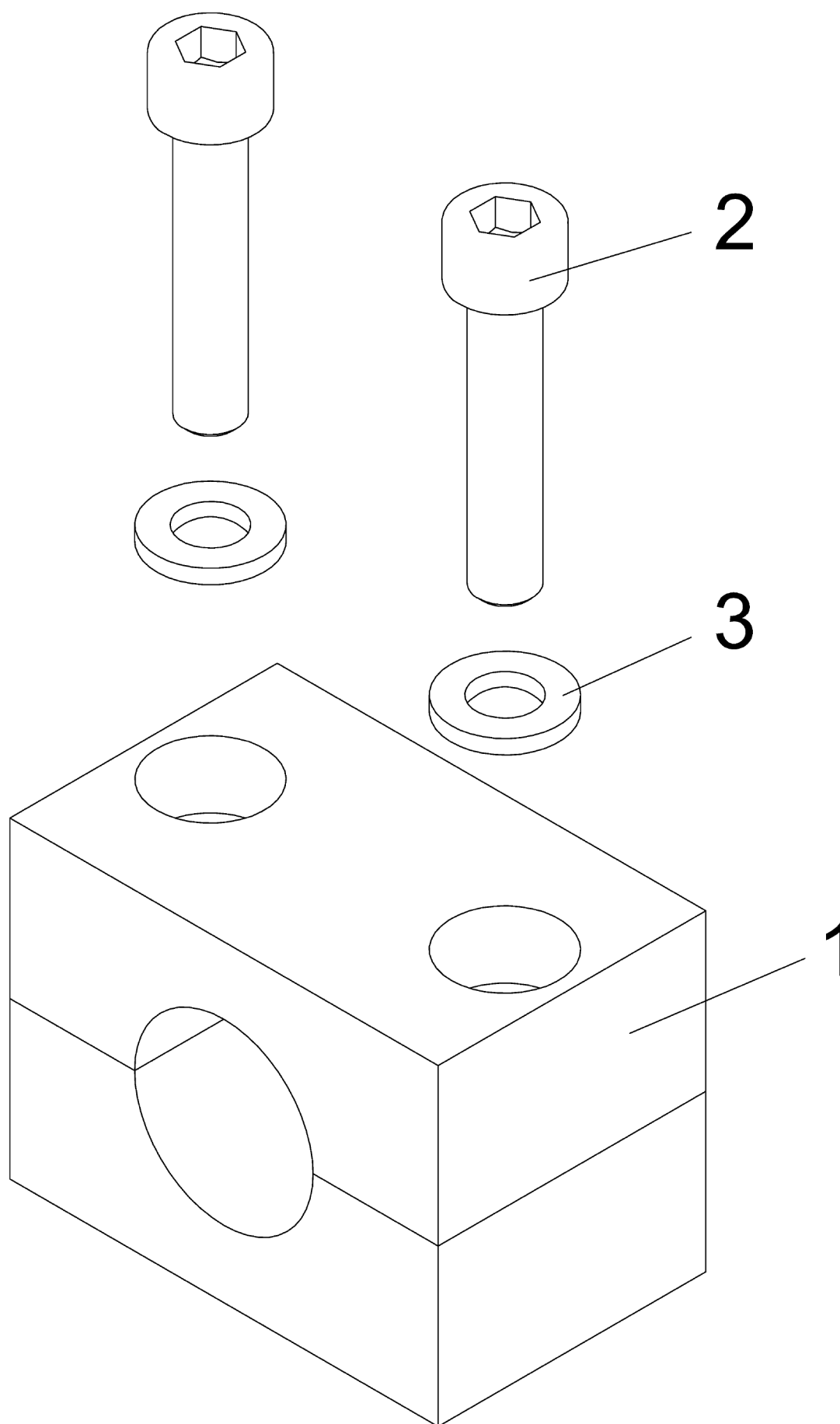
Pos.	Numero di pezzo	Indice	Denominazione	Quantità	Unità
1	07020020150	C	fermaglio. colletto. fascia	1.000	ST
2	01091206030	B	vite cilindrica	2.000	ST
3	93001130056	B	disco. piastra. lastra (Glas)	2.000	ST
4	07030100600	B	dado cinghia trasportatrice	2.000	ST



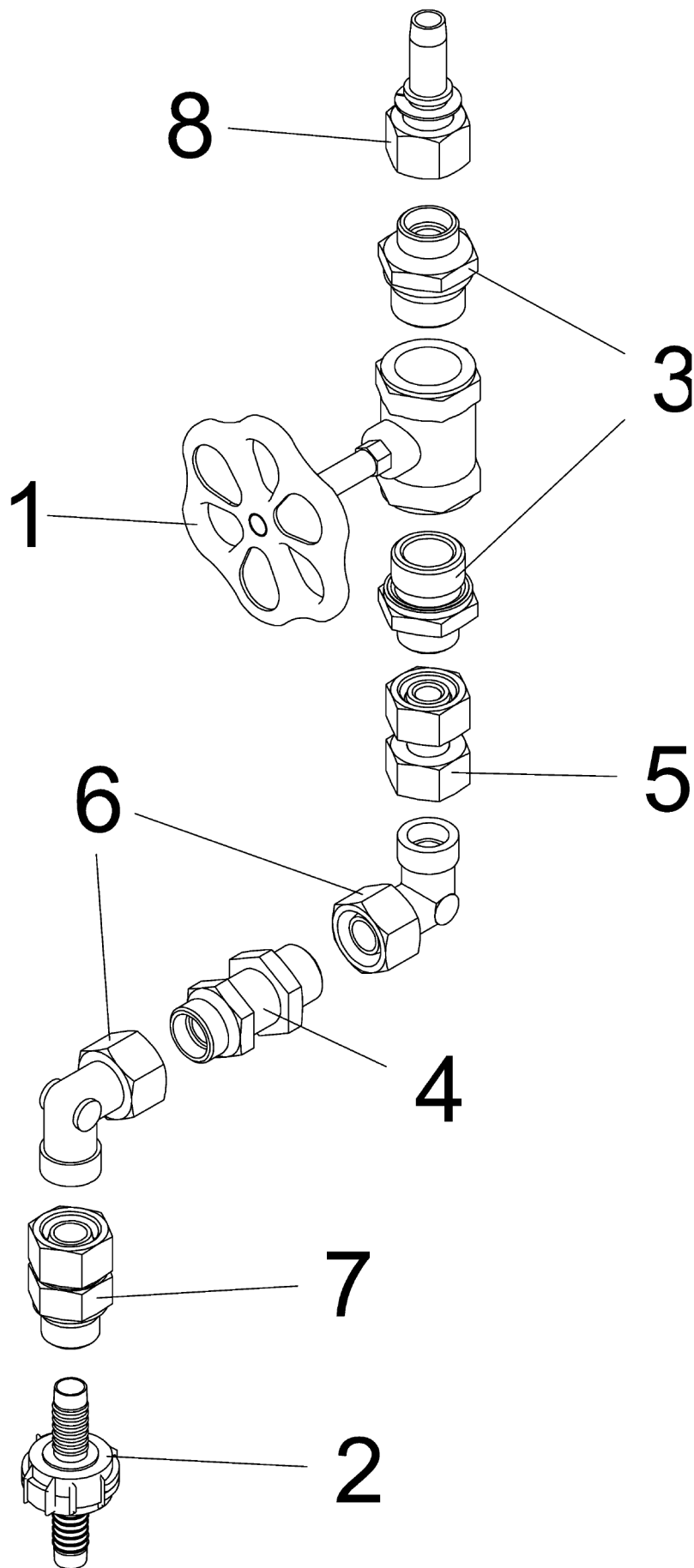
Pos.	Numero di pezzo	Indice	Denominazione	Quantità	Unità
1	07020030200	C	fermaglio. colletto. fascia	2.000	ST
2	01091206065	B	vite cilindrica	2.000	ST
3	93001130056	B	disco. piastra. lastra (Glas)	2.000	ST



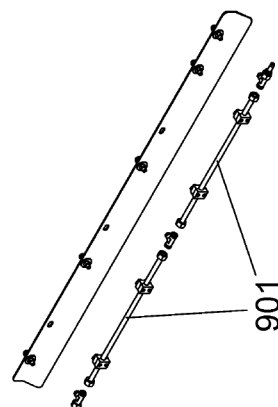
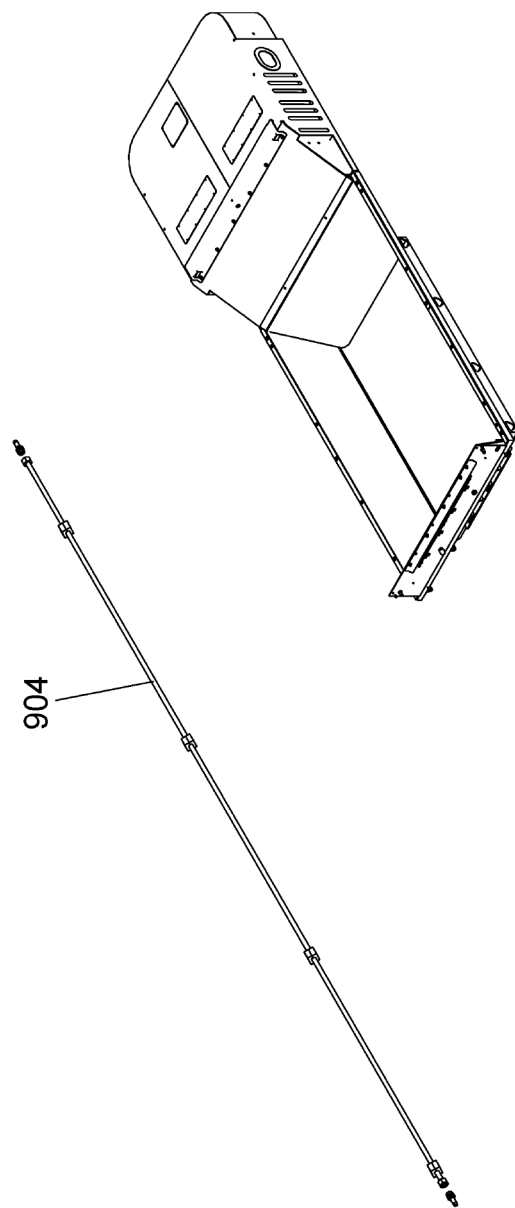
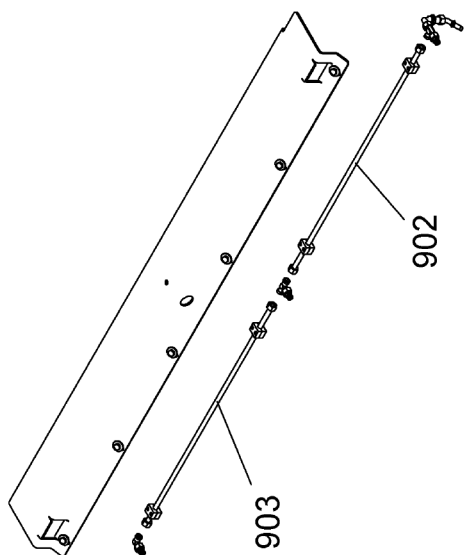
Pos.	Numero di pezzo	Indice	Denominazione	Quantità	Unità
1	07020020150	C	fermaglio. colletto. fascia	1.000	ST
2	01091206025	B	vite cilindrica	2.000	ST
3	93001130056	B	disco. piastra. lastra (Glas)	2.000	ST



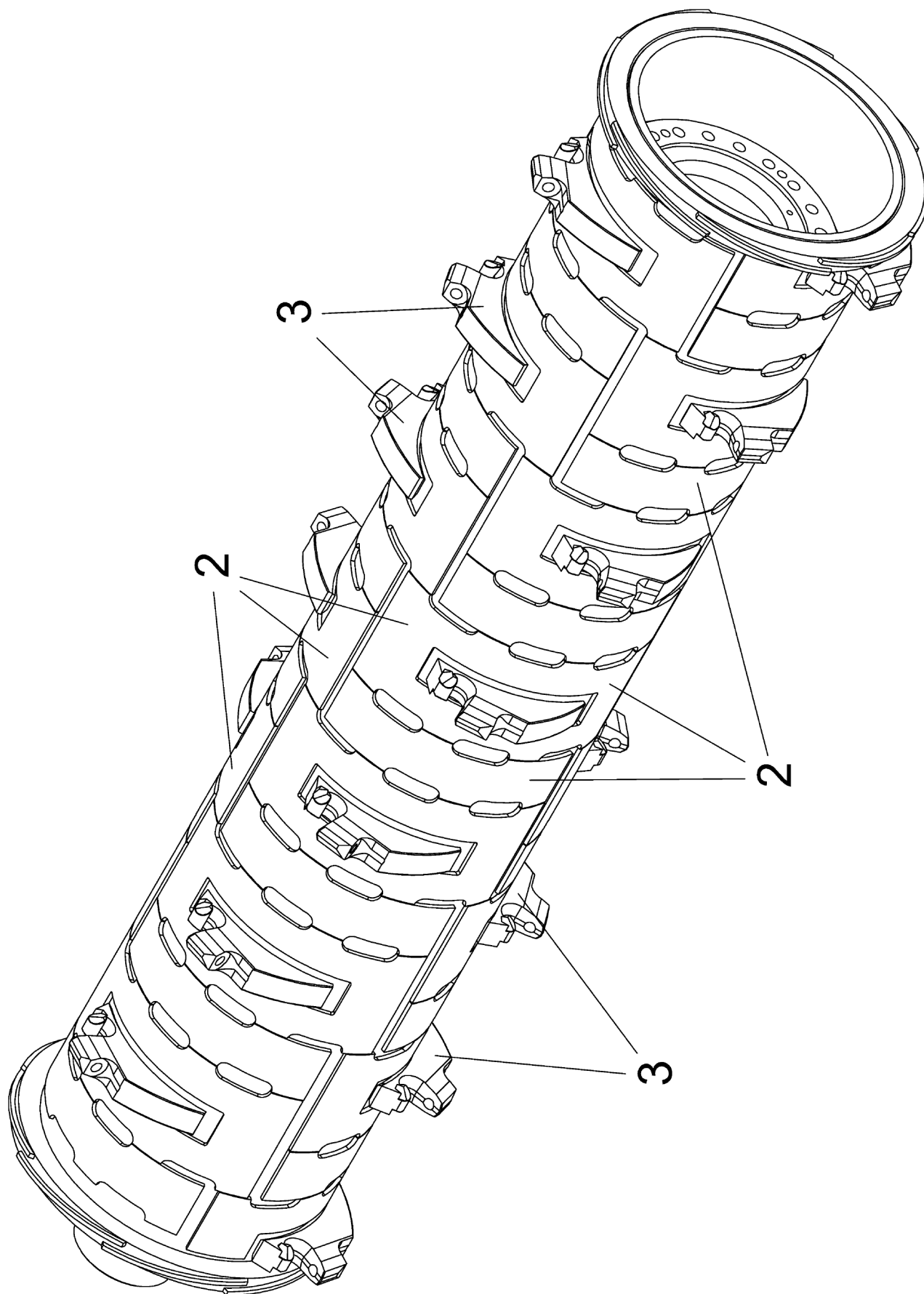
Pos.	Numero di pezzo	Indice	Denominazione	Quantità	Unità
1	07020030200	C	fermaglio. colletto. fascia	1.000	ST
2	01091206030	B	vite cilindrica	2.000	ST
3	93001130056	B	disco. piastra. lastra (Glas)	2.000	ST



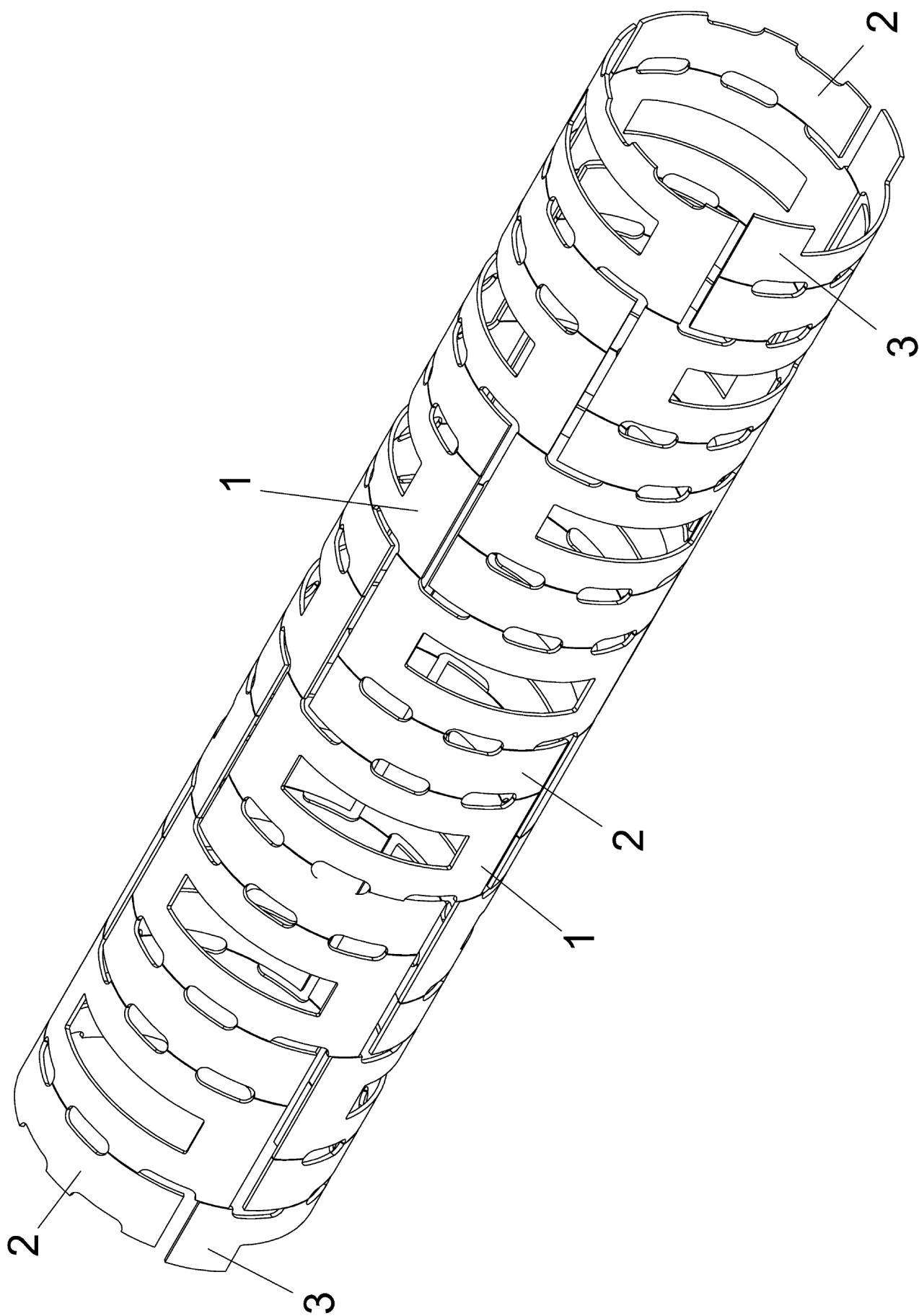
Pos.	Numero di pezzo	Indice	Denominazione	Quantità	Unità
1	93330090033	C	rubinetto	1.000	ST
2	33009003102	C	giunto per tubi flessibili	1.000	ST
3	02001515068	A	raccordo a vite diritto (raccordo a vite = con filettatura esterna)	2.000	ST
4	02006815022	B	raccordo diritto di tramezzo	1.000	ST
5	02008515015	A	raccordo diritto	1.000	ST
6	02018100150	B	supporto angolo regolabile	2.000	ST
7	02018715048	B	raccordo a vite diritto (raccordo a vite = con filettatura esterna)	1.000	ST
8	93002310001	C	nipplo di pressione	1.000	ST



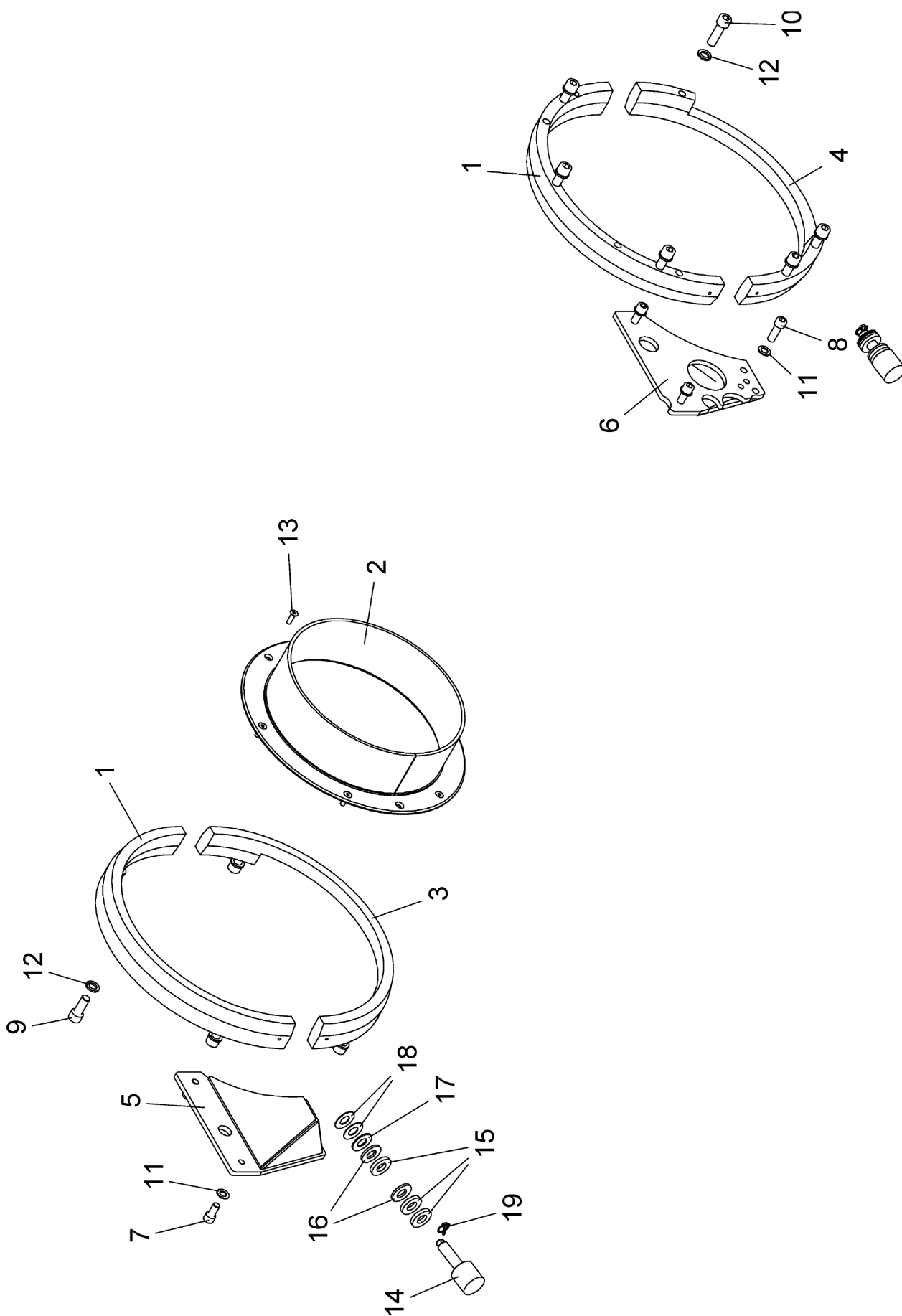
Pos.	Numero di pezzo	Indice	Denominazione	Quantità Unità	
901	99254991256	A	tubazione -tura. condotto	2.000	ST
902	99254991257	A	tubazione -tura. condotto	1.000	ST
903	93256660103	C	tubazione -tura. condotto	1.000	ST
904	93256660100	C	tubazione -tura. condotto	1.000	ST



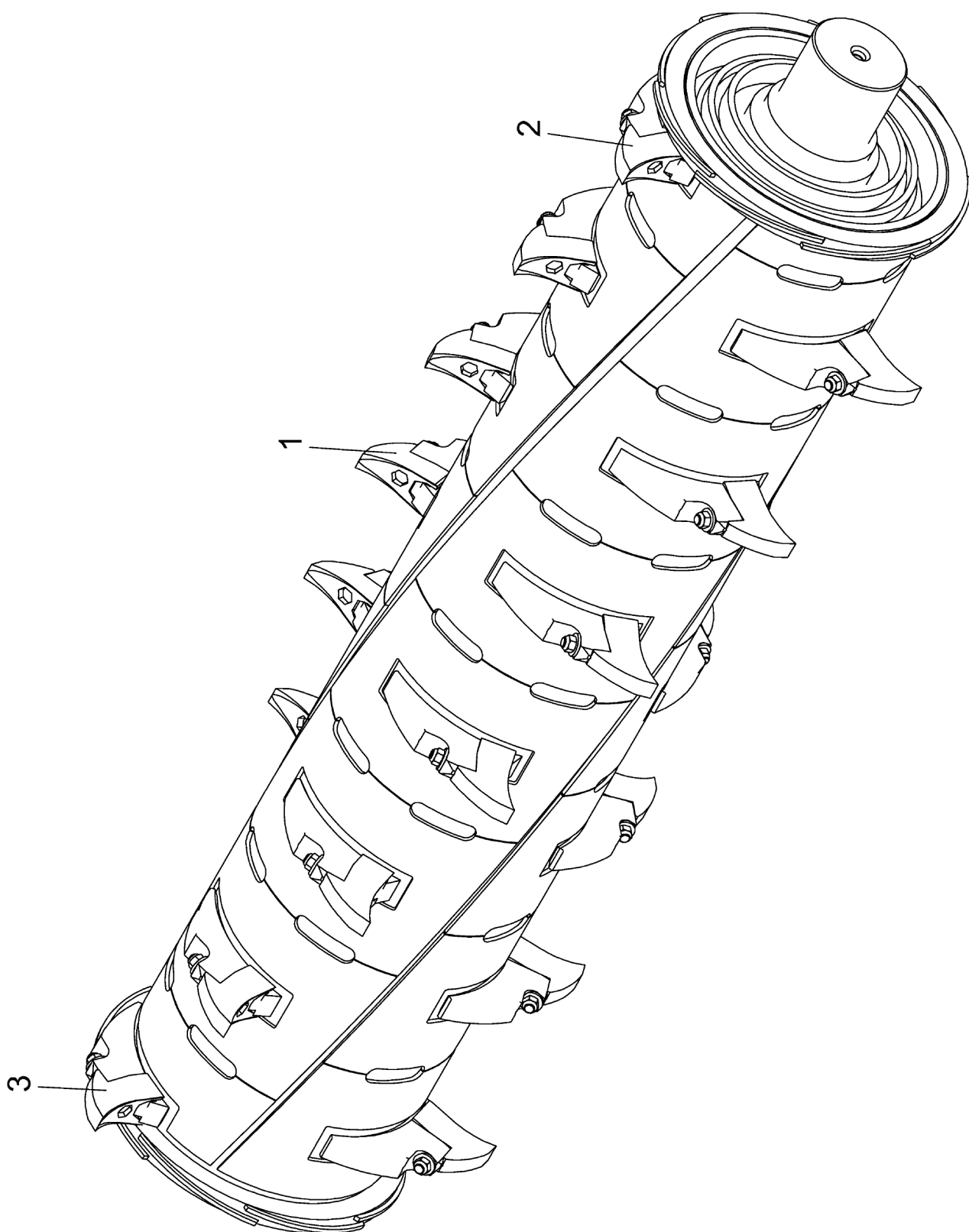
Pos.	Numero di pezzo	Indice	Denominazione	Quantità	Unità
2	99254040430	E	anello di usura	1.000	ST
3	99256040110	E	corpo dei denti	21.000	ST
5	93256040141	C	quadro	16.000	ST



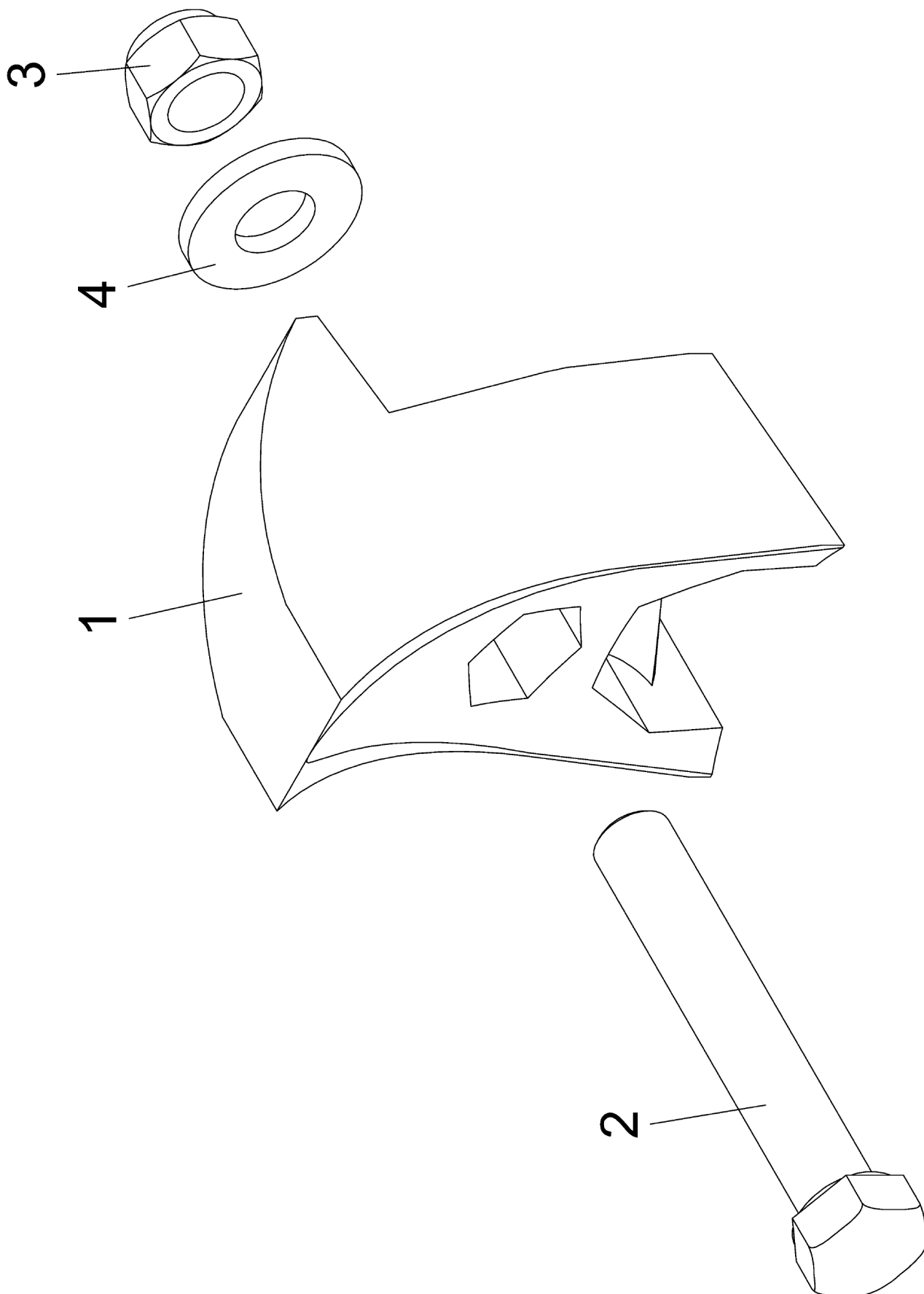
Pos.	Numero di pezzo	Indice	Denominazione	Quantità	Unità
1	99254040431	B	anello di usura	19.000	ST
2	99254040432	B	anello di usura	20.000	ST
3	99254040433	C	anello di usura	2.000	ST



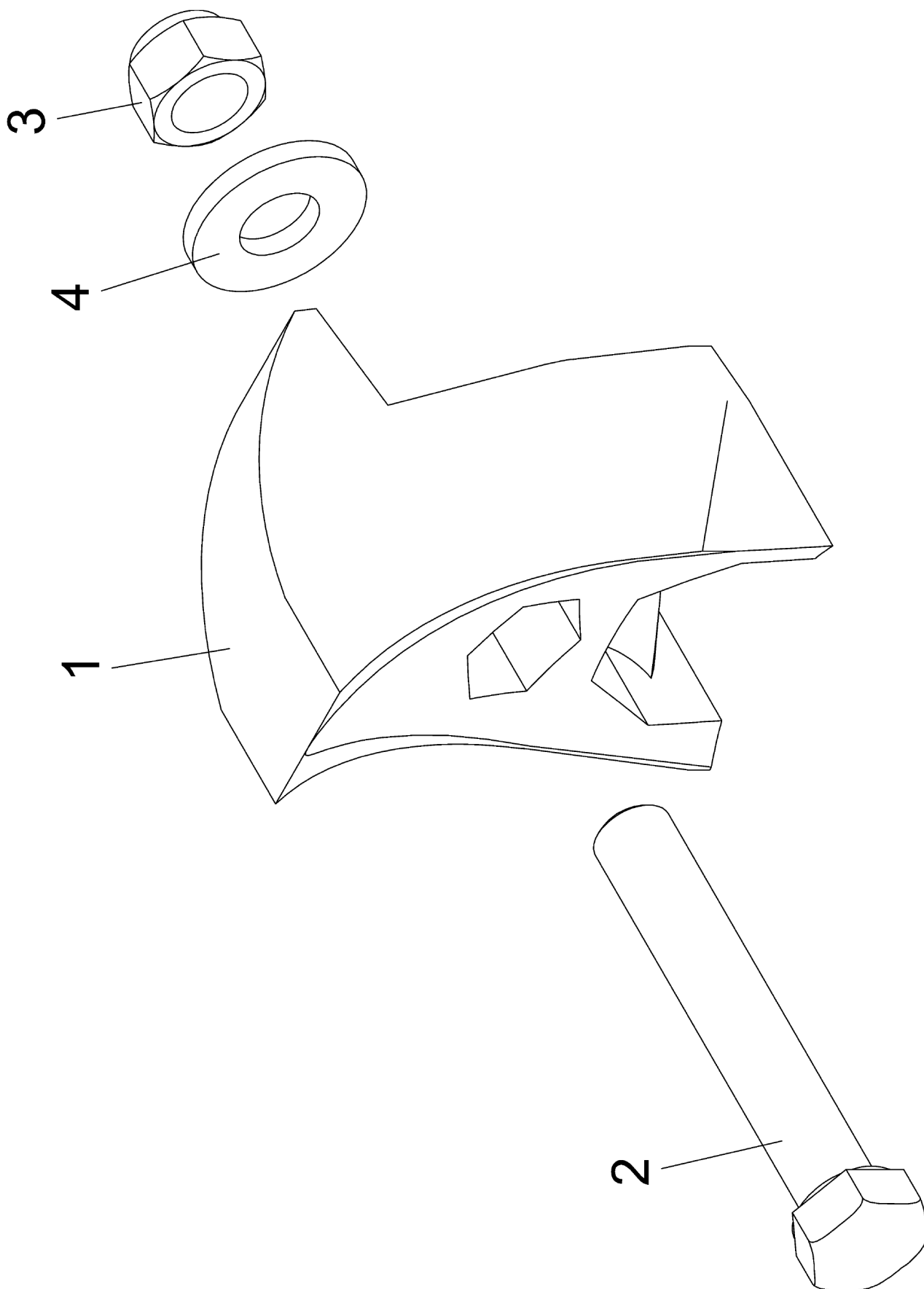
Pos.	Numero di pezzo	Indice	Denominazione	Quantità	Unità
1	25604000602	J	copertura del tamburo	2.000	ST
2	93256050130	E	anello di guarnizione	1.000	ST
3	99208040202	A	copertura del tamburo	1.000	ST
4	99208040203	A	copertura del tamburo	1.000	ST
5	99254013080	D	deflettore	1.000	ST
6	99254013090	F	deflettore	1.000	ST
7	94006285804	A	vite cilindrica	3.000	ST
8	93001110194	A	vite cilindrica	3.000	ST
9	93001110062	A	vite cilindrica	6.000	ST
10	99001000652	A	vite cilindrica	6.000	ST
11	93001130098	B	disco. piastra. lastra (Glas)	6.000	ST
12	93001140039	B	rosetta elastica	12.000	ST
13	01799112040	A	vite a testa piana	6.000	ST
14	99411080752	F	bullone	2.000	ST
15	99254990291	C	disco di distanziamento	6.000	ST
16	99254990292	B	disco di distanziamento	4.000	ST
17	99254990293	C	disco di distanziamento	2.000	ST
18	99254990298	B	disco di distanziamento	4.000	ST
19	93001230011	C	spina ribaltabile	2.000	ST



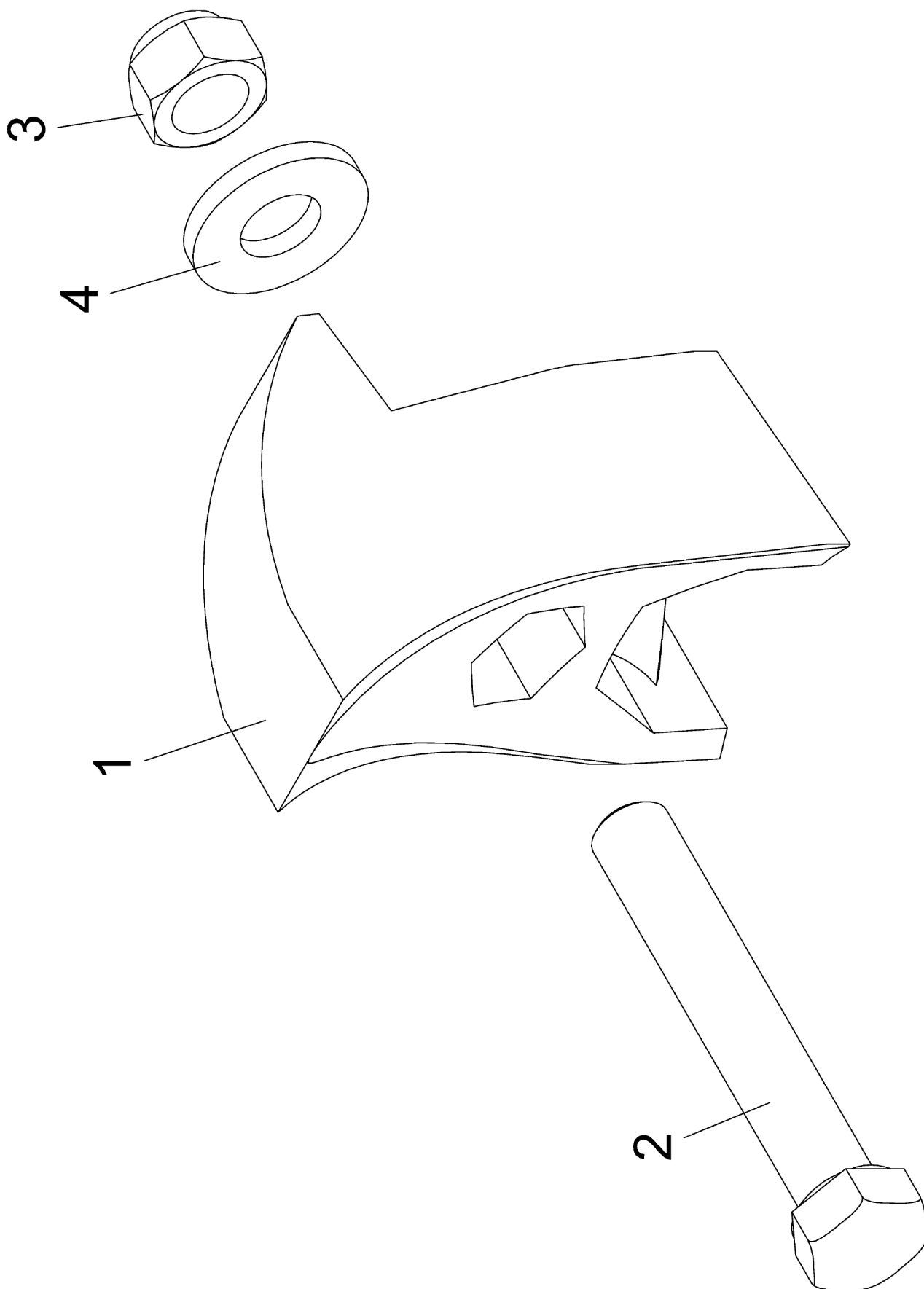
Pos.	Numero di pezzo	Indice	Denominazione	Quantità	Unità
1	99254040105	B	dente del rullo	19.000	ST
2	99254040110	B	dente del rullo	1.000	ST
3	99254040115	C	dente del rullo	1.000	ST



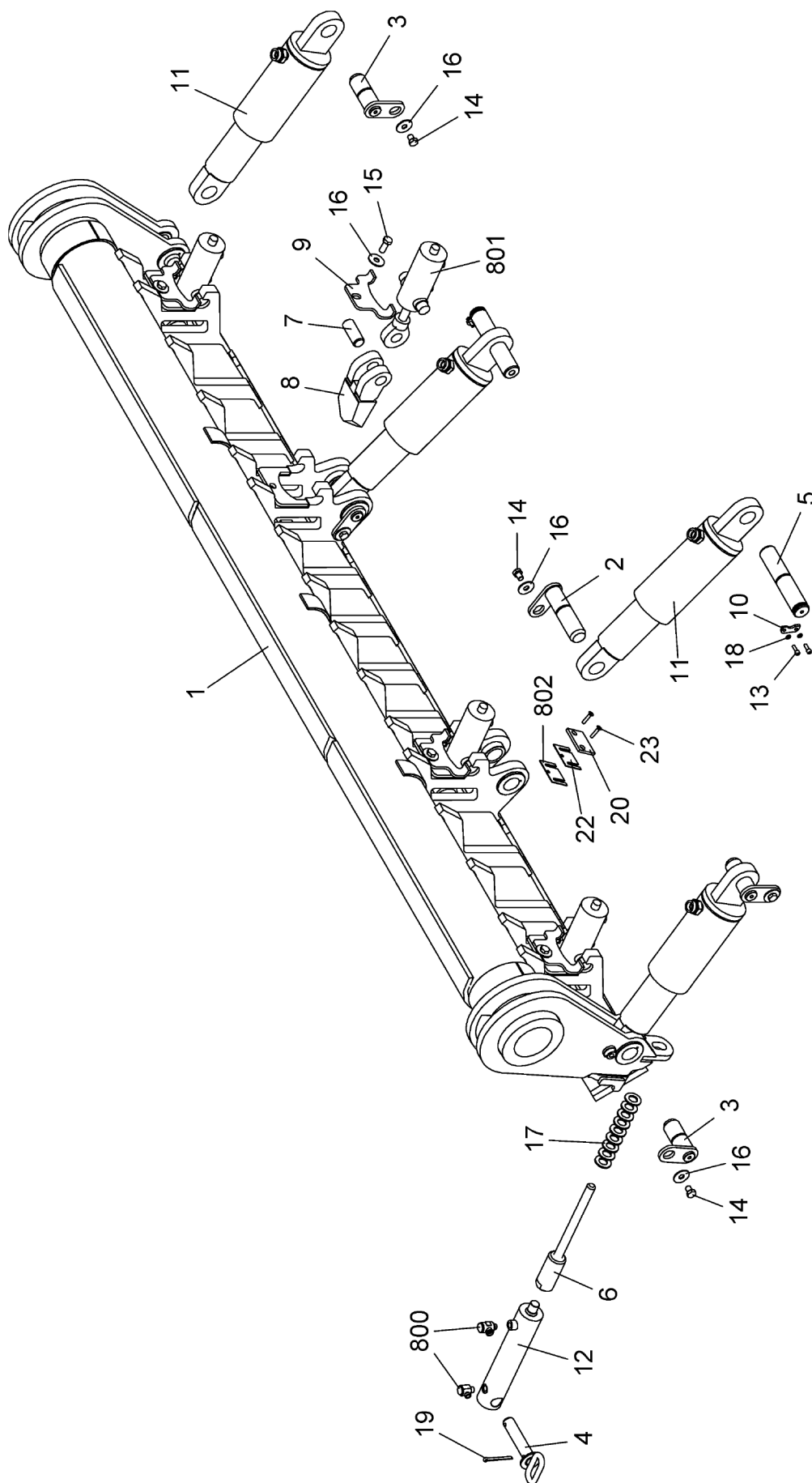
Pos.	Numero di pezzo	Indice	Denominazione	Quantità Unità	
1	99256040097	I	dente del rullo	1.000	ST
2	93330040061	D	vite con testa esagonale	1.000	ST
3	99001000013	A	dado esagonale	1.000	ST
4	93001130138	A	disco. piastra. lastra (Glas)	1.000	ST



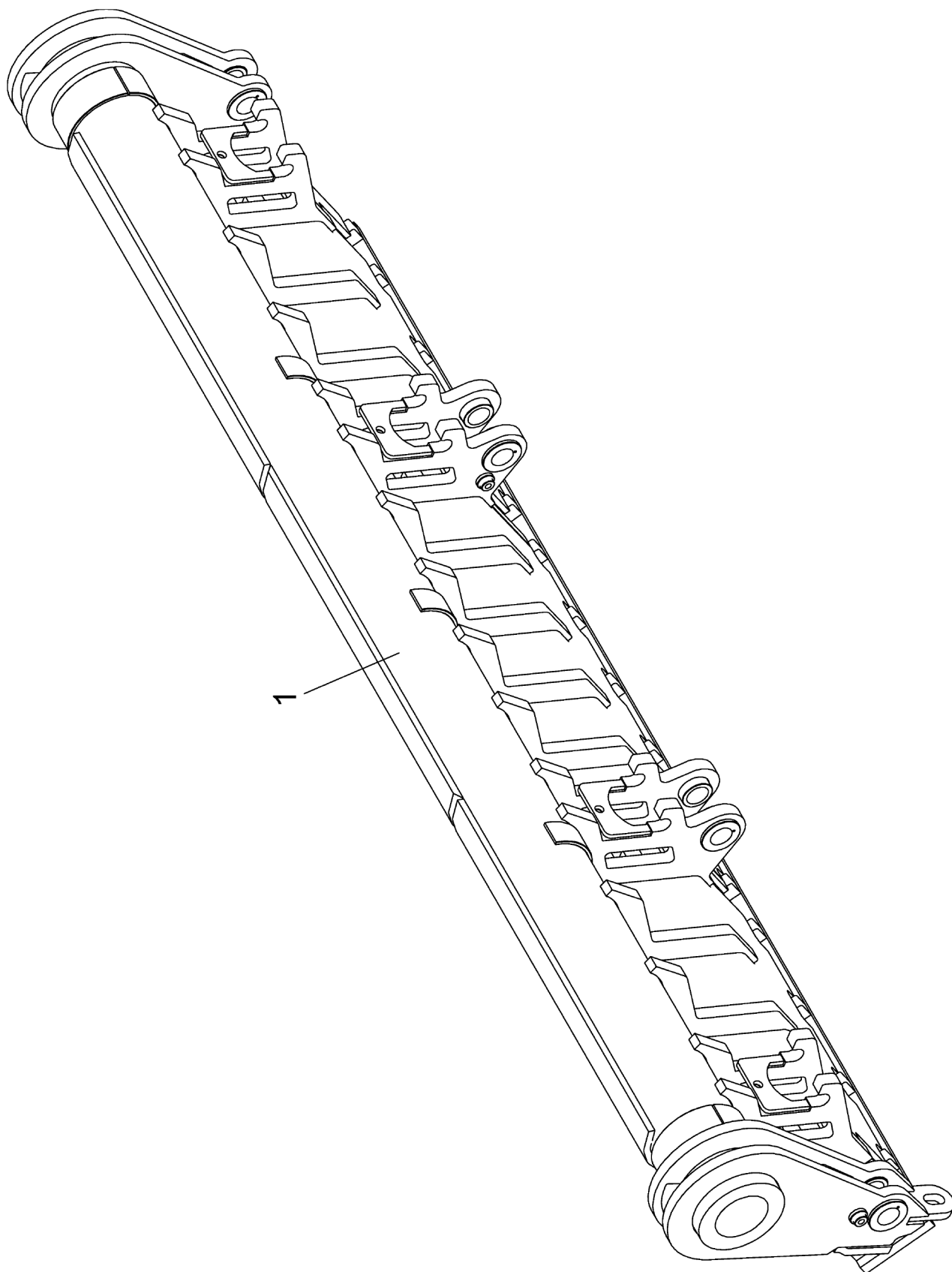
Pos.	Numero di pezzo	Indice	Denominazione	Quantità Unità	
1	99254040112	B	dente del rullo	1.000	ST
2	93330040061	D	vite con testa esagonale	1.000	ST
3	99001000013	A	dado esagonale	1.000	ST
4	93001130138	A	disco. piastra. lastra (Glas)	1.000	ST



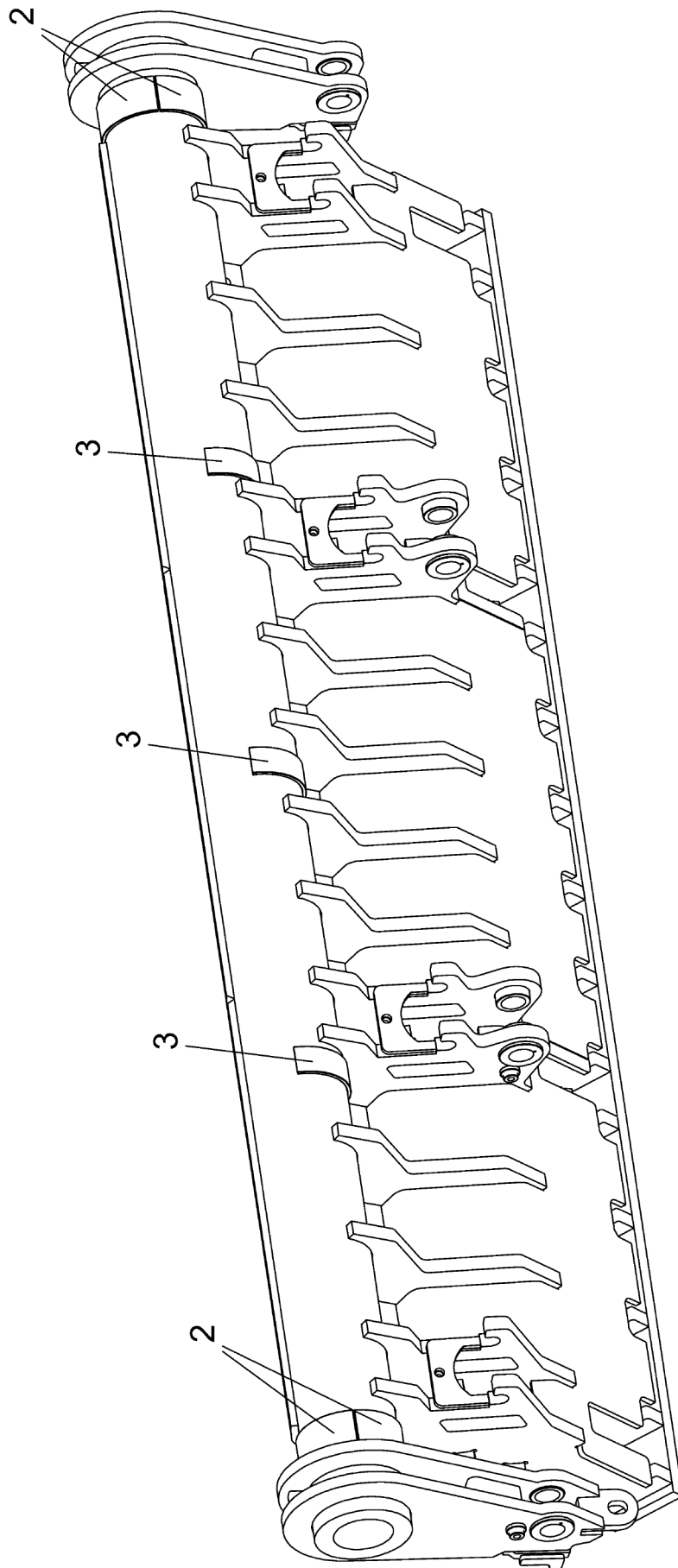
Pos.	Numero di pezzo	Indice	Denominazione	Quantità	Unità
1	99254040117	B	dente del rullo	1.000	ST
2	93330040061	D	vite con testa esagonale	1.000	ST
3	99001000013	A	dado esagonale	1.000	ST
4	93001130138	A	disco. piastra. lastra (Glas)	1.000	ST



Pos.	Numero di pezzo	Indice	Denominazione	Quantità	Unità
1	99254042705	D	pettine	1.000	ST
2	99254042740	A	bullone	2.000	ST
3	99255042530	B	bullone	4.000	ST
4	93308076160	F	bullone	1.000	ST
5	99309042108	A	bullone	2.000	ST
6	99254042730	B	bullone	1.000	ST
7	99255042011	B	bullone	4.000	ST
8	99255042070	E	cuneo	4.000	ST
9	99255042010	A	lamiera	4.000	ST
10	99255042502	B	piastrina d'arresto/di sicurezza	2.000	ST
11	99254662011	B	cilindro idraulico	4.000	ST
12	99254662040	E	cilindro idraulico	1.000	ST
13	01091208025	A	vite cilindrica	4.000	ST
14	01093316020	A	vite con testa esagonale	6.000	ST
15	01093316040	A	vite con testa esagonale	4.000	ST
16	93001130090	A	disco. piastra. lastra (Glas)	10.000	ST
17	93001130119	B	disco. piastra. lastra (Glas)	9.000	ST
18	93001140121	C	rosetta elastica	4.000	ST
19	93001230054	B	coppiglia	1.000	ST
20	99254042701	C	lamiera	2.000	ST
22	99254042702	A	lamiera	4.000	ST
23	99001000705	A	vite a testa piana	4.000	ST
800	99254660000	C	avvitamento idraulico	1.000	ST
801	99255042592	B	serraggio	1.000	ST
802	99254042703	A	lamiera	4.000	ST



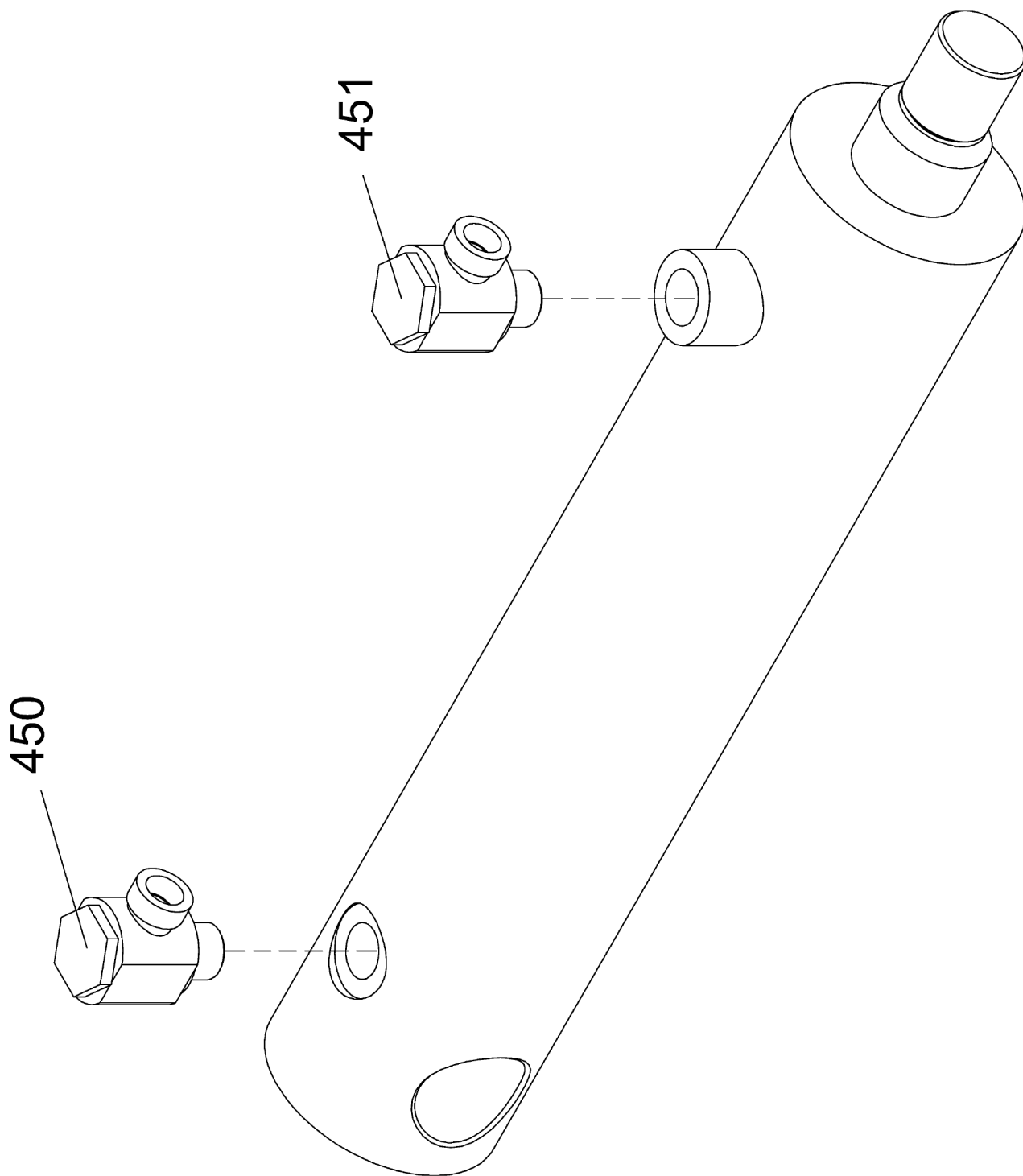
Pos.	Numero di pezzo	Indice	Denominazione	Quantità	Unità
1	99254042709	C	pettine	1.000	ST



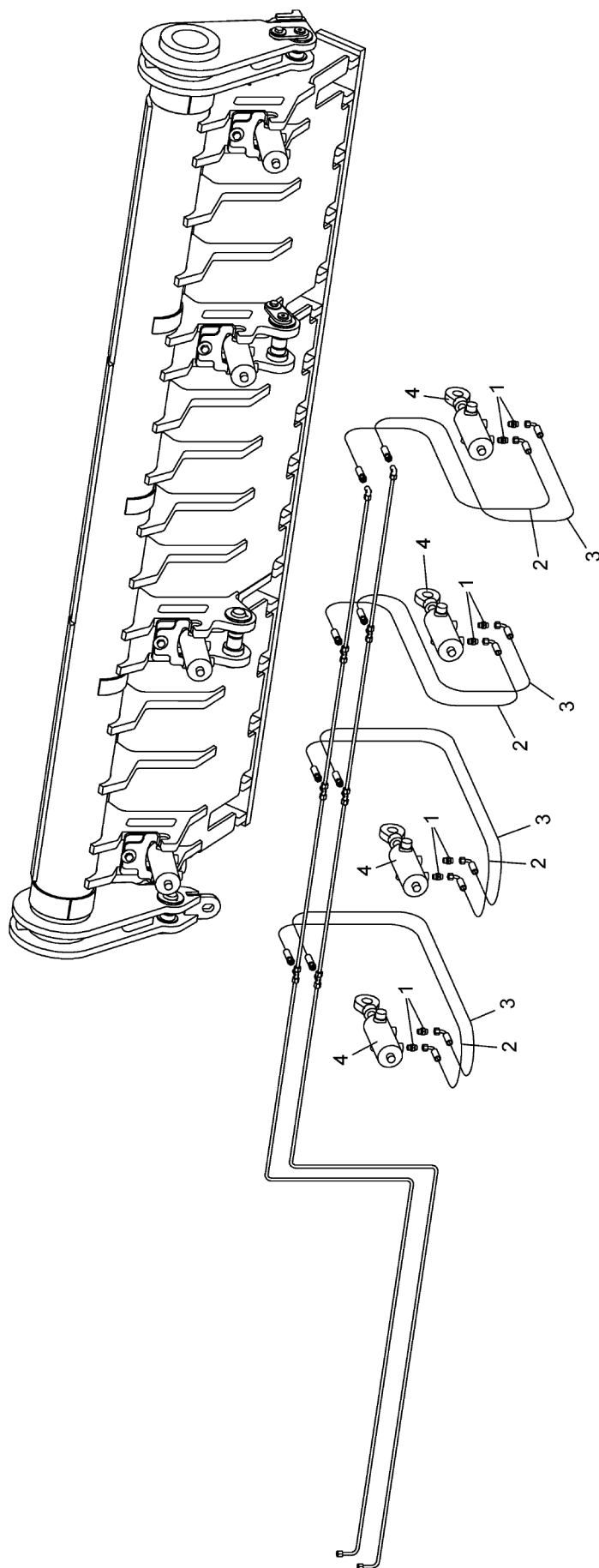
Pos.	Numero di pezzo	Indice	Denominazione	Quantità	Unità
2	99208042374	C	guscio di cuscinetto	4.000	ST
3	93208042173	B	guscio di cuscinetto	3.000	ST

Keine Abbildung vorhanden
No image available

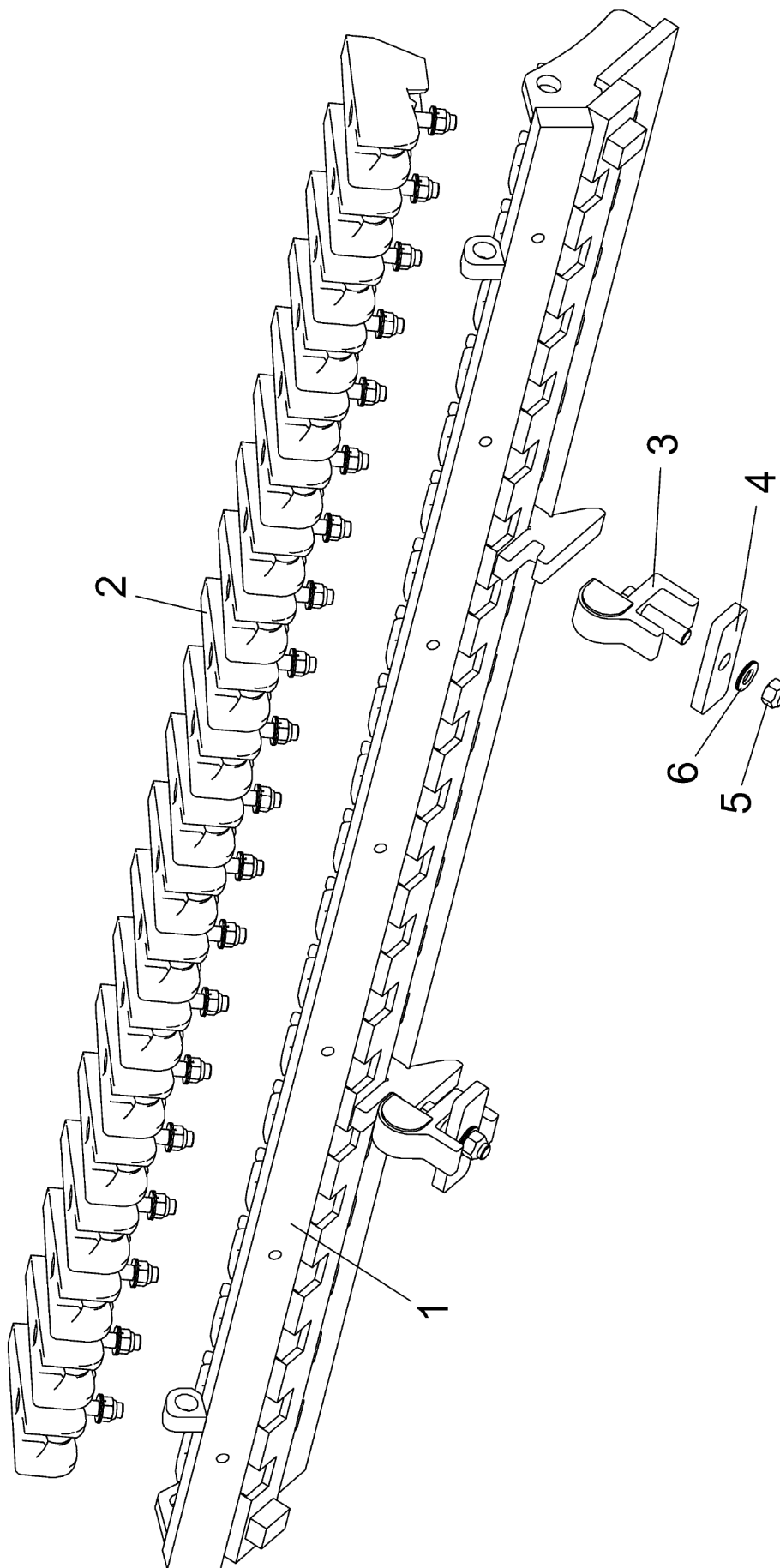
Pos.	Numero di pezzo	Indice	Denominazione	Quantità	Unità
1	99002002633	A	gruppo di guarnizione	1.000	ST



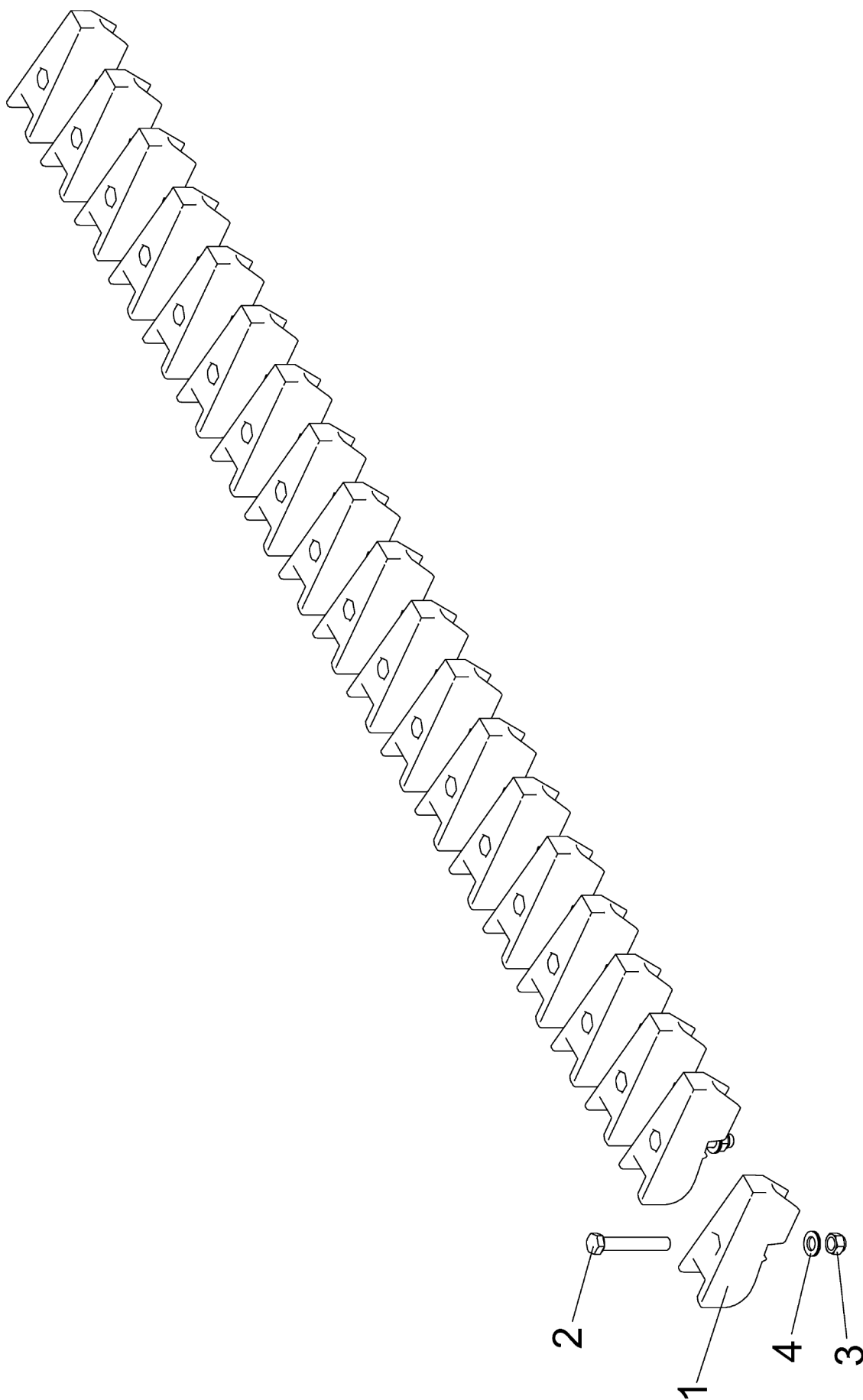
Pos.	Numero di pezzo	Indice	Denominazione	Quantità	Unità
450	99002000423	B	raccordo orientabile	1.000	ST
451	93002020090	A	raccordo orientabile	1.000	ST



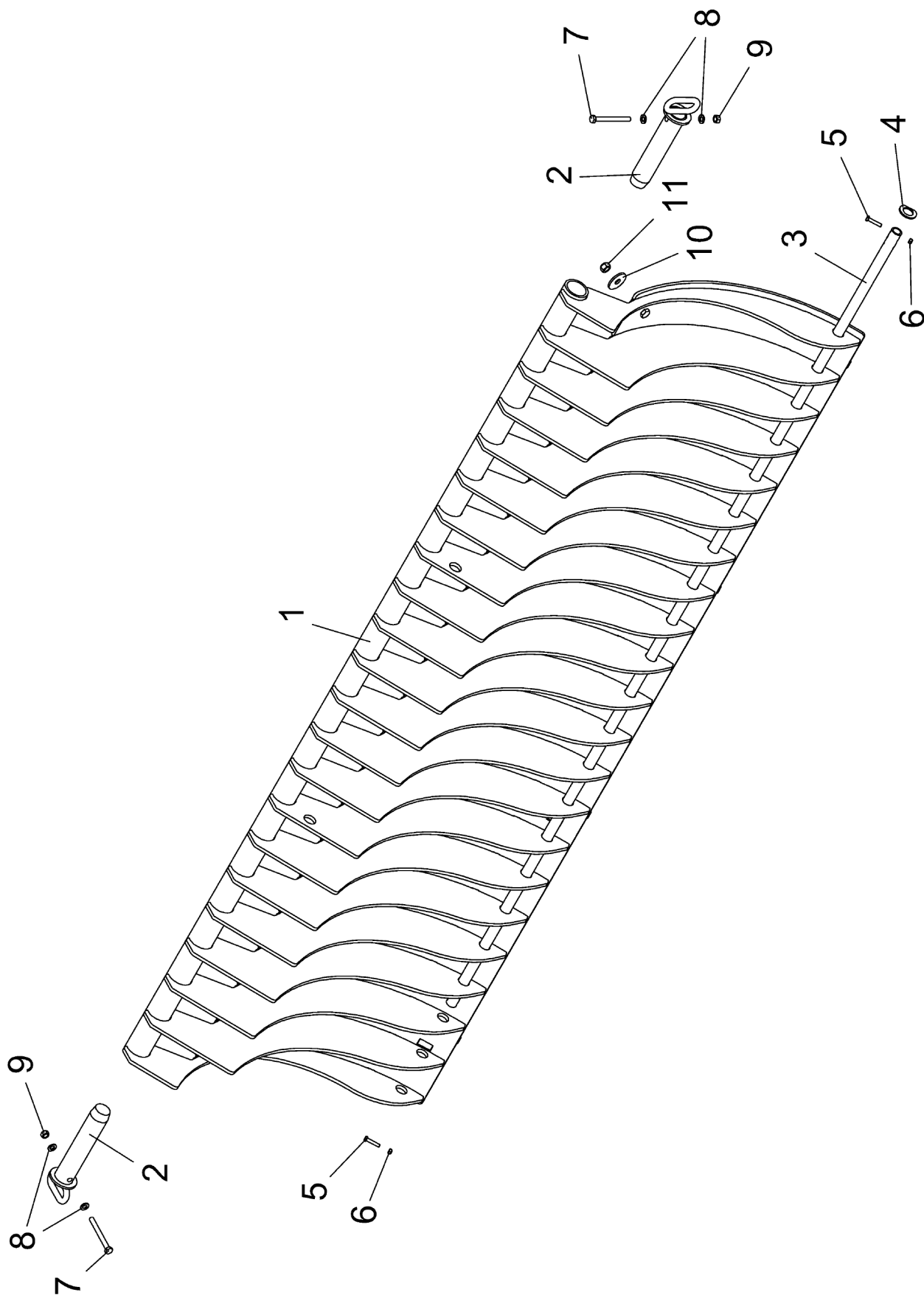
Pos.	Numero di pezzo	Indice	Denominazione	Quantità	Unità
1	02001510038	B	raccordo a vite diritto (raccordo a vite = con filettatura esterna)	8.000	ST
3	93002010657	A	condotto flessibile	4.000	ST
4	99254662070	B	cilindro idraulico	4.000	ST



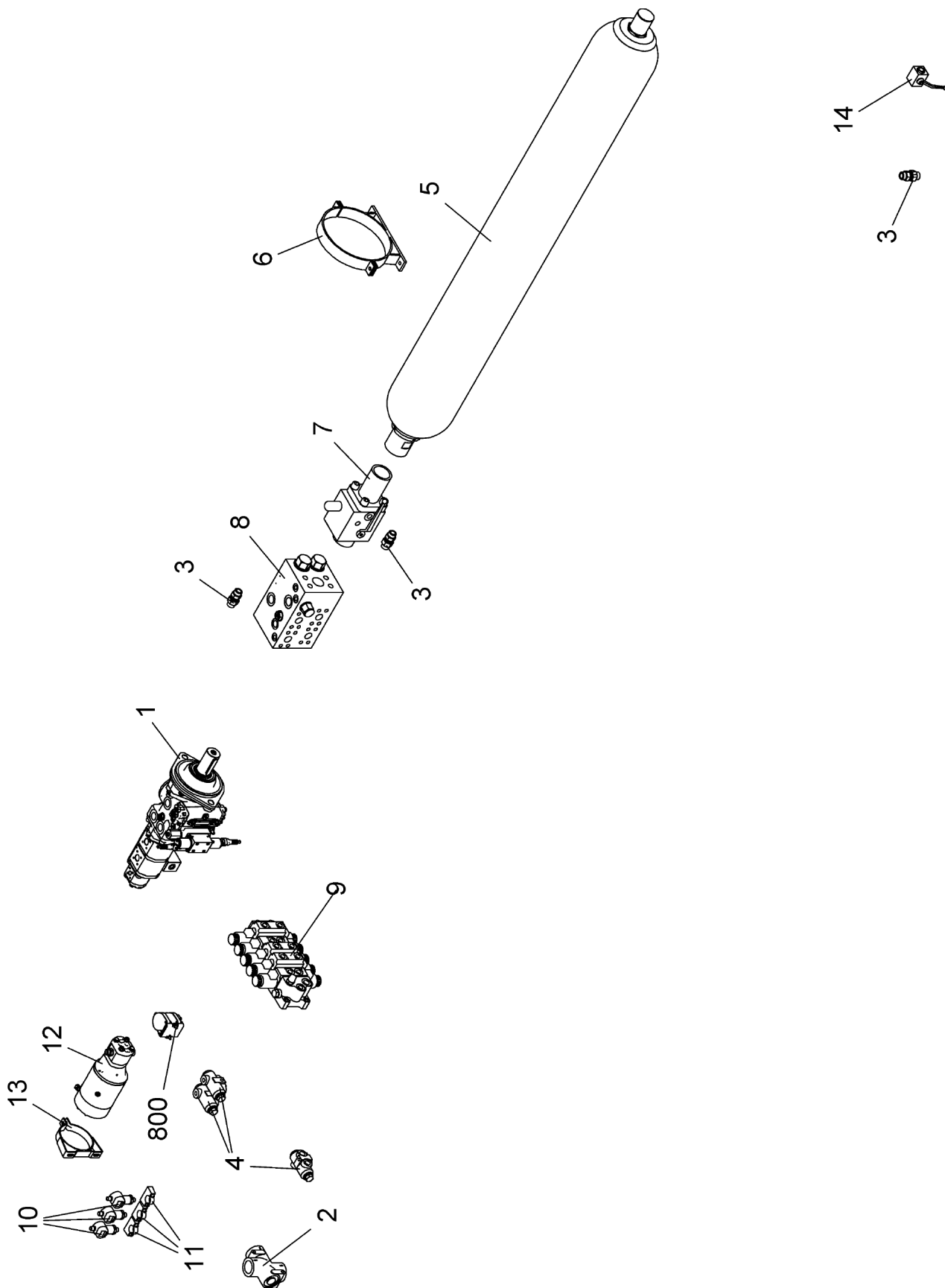
Pos.	Numero di pezzo	Indice	Denominazione	Quantità	Unità
1	99251042805	B	barra del pettine size L	1.000	ST
2	99309042725	C	gruppo di denti del pettine	1.000	ST
3	99251042855	A	gancio	2.000	ST
4	99251042851	A	lamiera	2.000	ST
5	01098524300	B	dado esagonale	2.000	ST
6	99001000396	B	disco. piastra. lastra (Glas)	2.000	ST



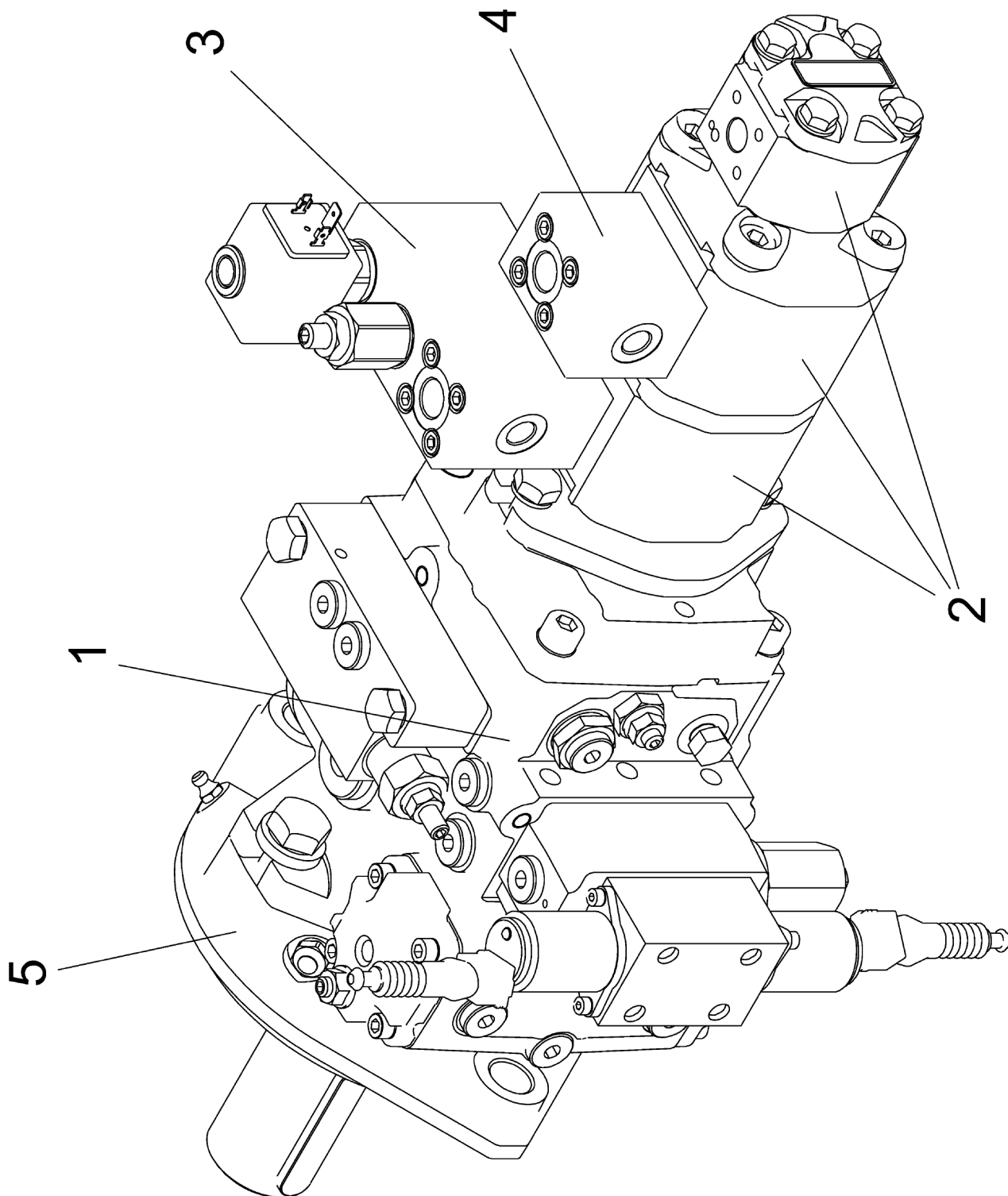
Pos.	Numero di pezzo	Indice	Denominazione	Quantità	Unità
1	99254042342	B	Incastro a pettine	20.000	ST
2	93330040061	D	vite con testa esagonale	20.000	ST
3	99001000013	A	dado esagonale	20.000	ST
4	99590040004	C	disco. piastra. lastra (Glas)	20.000	ST



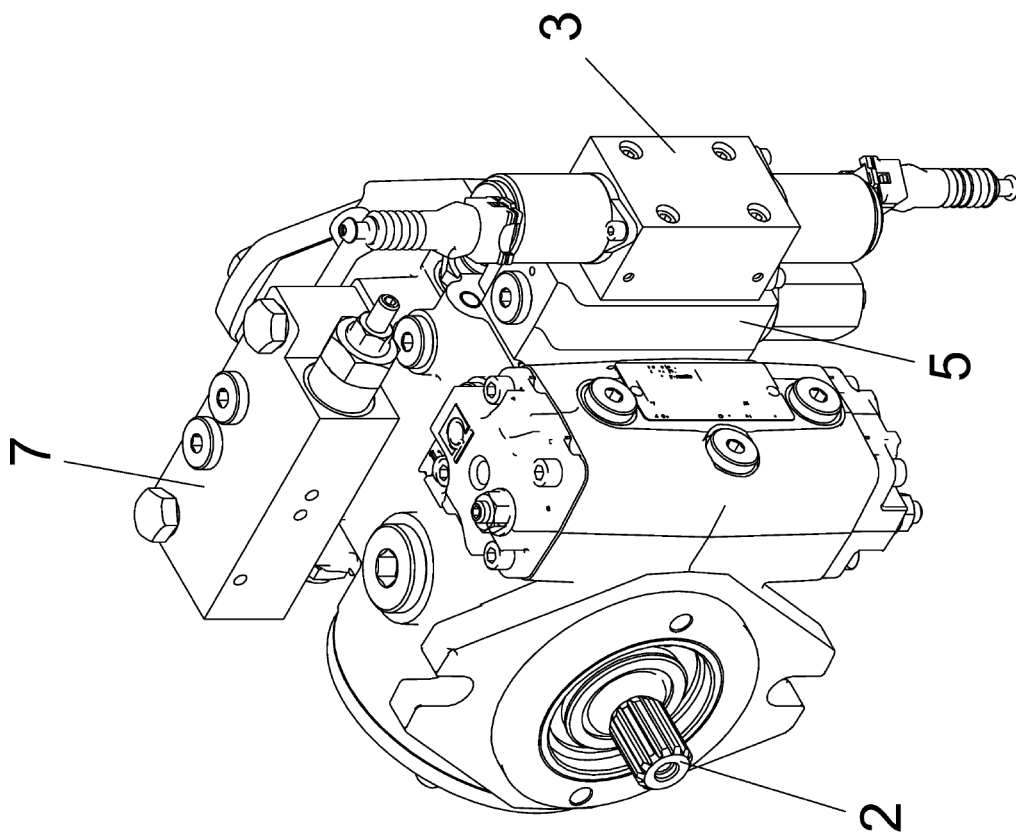
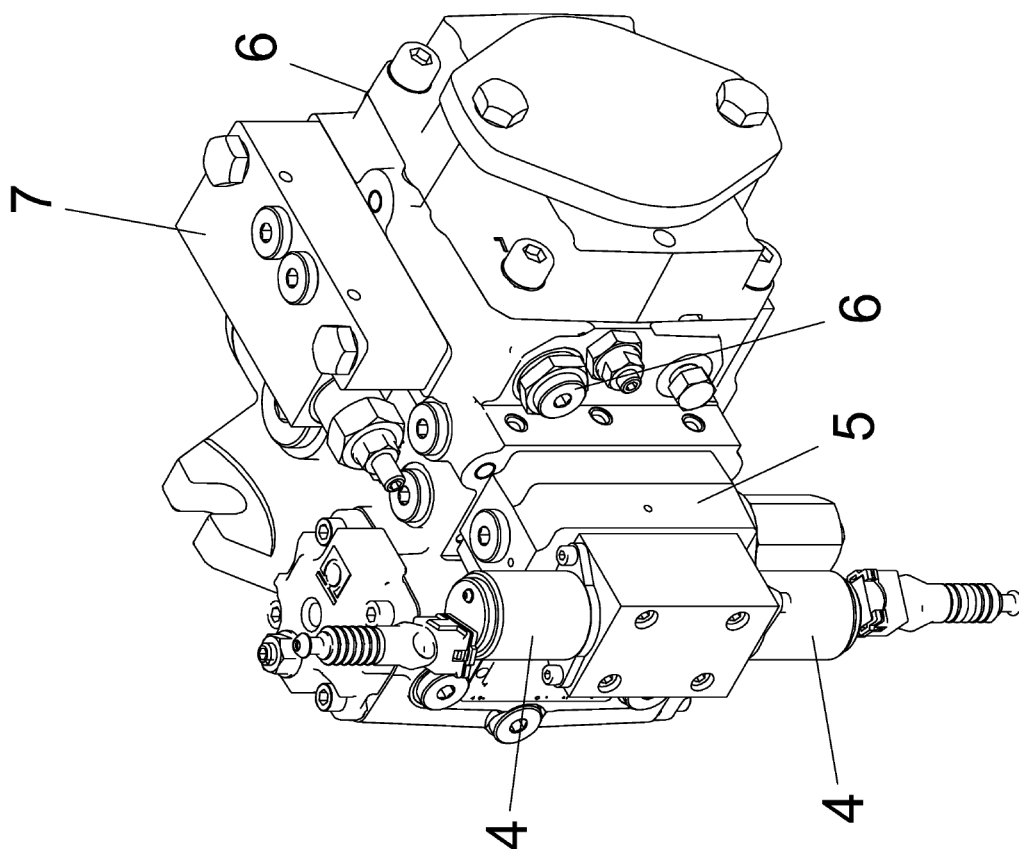
Pos.	Numero di pezzo	Indice	Denominazione	Quantità	Unità
1	99254990675	F	fondo	1.000	ST
2	99254990685	B	bullone	2.000	ST
3	99254990683	B	tubo	1.000	ST
4	99254990687	B	lamiera	1.000	ST
5	01093308040	A	vite con testa esagonale	2.000	ST
6	01098508125	A	dado esagonale	2.000	ST
7	01093112120	A	vite con testa esagonale	2.000	ST
8	93001130076	B	disco. piastra. lastra (Glas)	4.000	ST
9	01098512175	B	dado esagonale	2.000	ST
10	92006502783	A	disco. piastra. lastra (Glas)	2.000	ST
11	01098516200	B	dado esagonale	2.000	ST



Pos.	Numero di pezzo	Indice	Denominazione	Quantità	Unità
1	99254664235	B	combinazione di pompe ad ingranaggi	1.000	ST
2	99750664004	B	valvola a termostato	1.000	ST
3	93518664007	B	valvola di rimando	3.000	ST
4	93256662001	C	valvola di limitazione della pressione	3.000	ST
5	99255664260	A	serbatoio a pressione	1.000	ST
6	99254664018	B	collare di fissaggio/graffa per tubi	3.000	ST
7	99258664009	C	blocco di valvole	1.000	ST
8	99254664191	B	bloccaggio comandi	1.000	ST
9	99254664121	B	bloccaggio comandi	1.000	ST
10	99005001803	B	interruttore a pulsante	3.000	ST
11	99530664021	A	collare di fissaggio/graffa per tubi	3.000	ST
12	93430664007	E	aggregato di pompe	1.000	ST
13	99001700013	A	fermaglio. colletto. fascia	2.000	ST
14	02019310010	A	rubinetto sferico	1.000	ST
800	99811664010	C	gruppo di fissaggio	1.000	ST



Pos.	Numero di pezzo	Indice	Denominazione	Quantità	Unità
1	99254664236	A	pompa idraulica	1.000	ST
2	99254664254	C	combinazione di pompe ad ingranaggi	1.000	ST
3	99254664255	B	unità di controllo	1.000	ST
4	99254664256	A	blocco di valvole	1.000	ST
5	93720664003	E	cuscinetto addizionale	1.000	ST



Pos.	Numero di pezzo	Indice	Denominazione	Quantità	Unità
1	25666424204	A	gruppo di guarnizione	1.000	ST
2	99254664054	B	albero di comando	1.000	ST
3	99254664037	A	valvola proporzionale	1.000	ST
4	99254664038	A	magnete	1.000	ST
5	99254664046	A	dispositivo di controllo di comando	1.000	ST
6	99254664045	A	valvola di limitazione della pressione	2.000	ST
7	99254664127	A	valvola di limitazione della pressione	1.000	ST

Keine Abbildung vorhanden
No image available

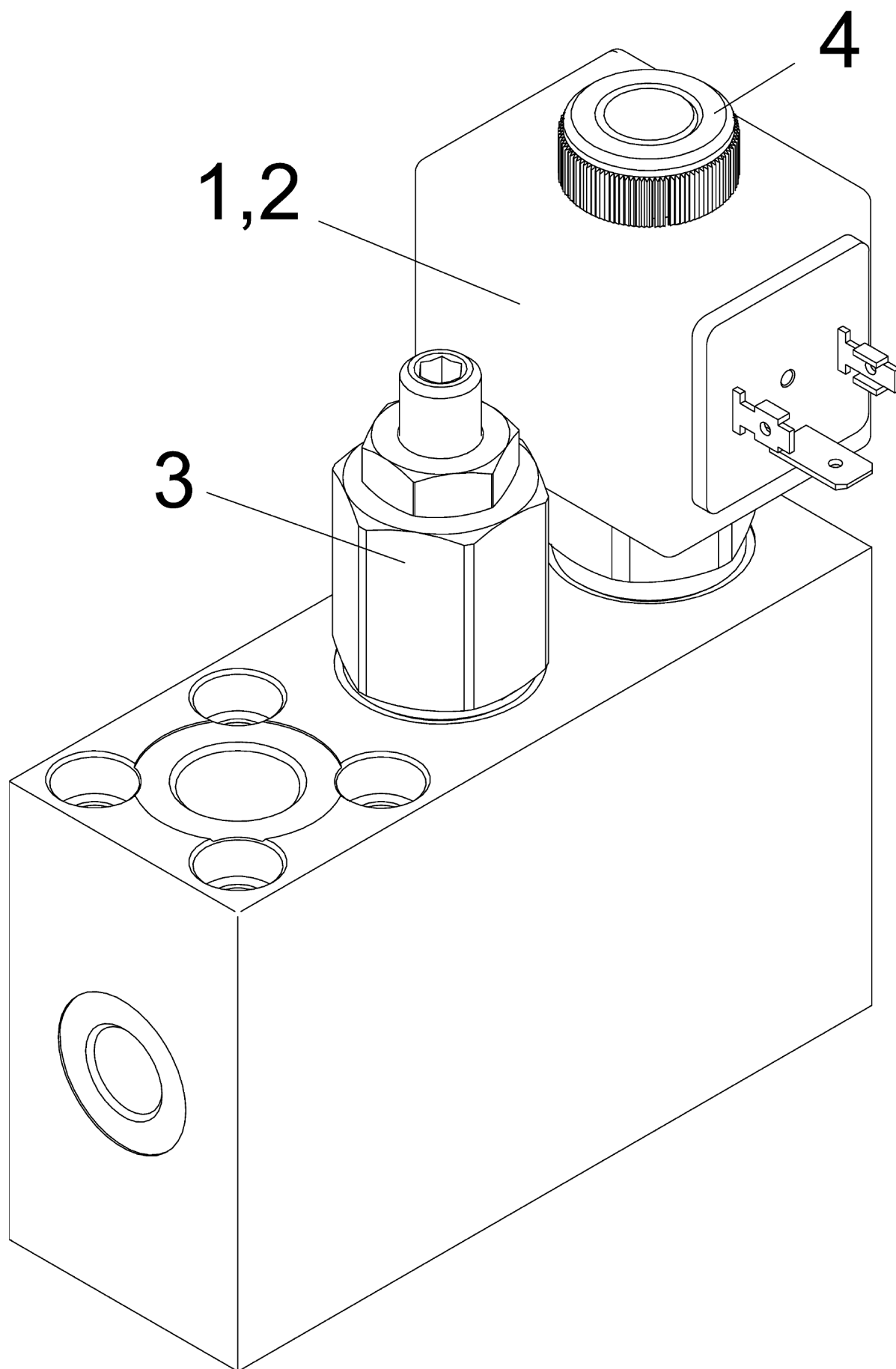
Pos.	Numero di pezzo	Indice	Denominazione	Quantità	Unità
1	99002001409	A	gruppo di guarnizione	1.000	ST
2	99254664118	A	cuscinetto a sfere	1.000	ST

Keine Abbildung vorhanden
No image available

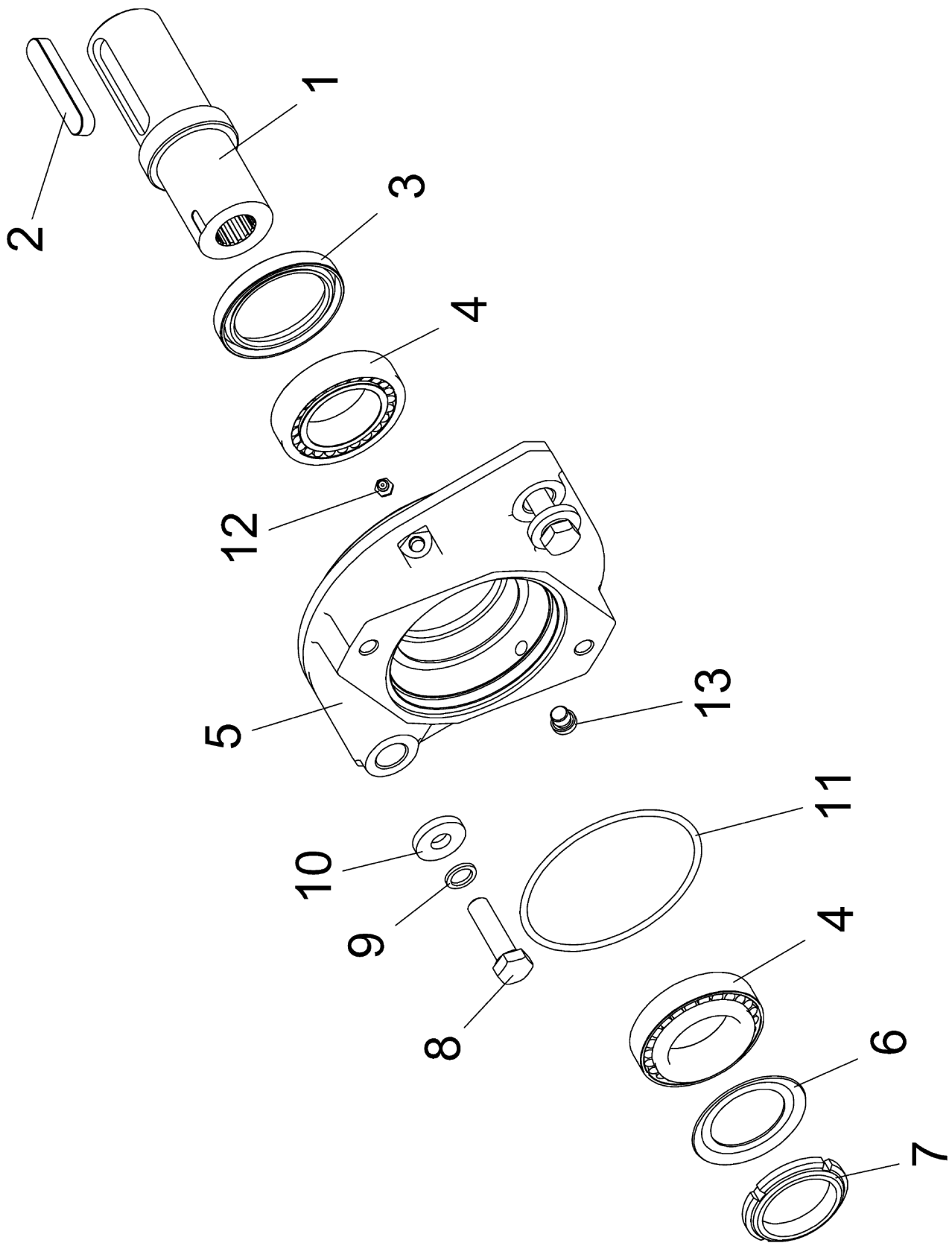
Pos.	Numero di pezzo	Indice	Denominazione	Quantità	Unità
1	99002003122	A	anello O	1.000	ST

Keine Abbildung vorhanden
No image available

Pos.	Numero di pezzo	Indice	Denominazione	Quantità	Unità
1	99002003147	A	gruppo di guarnizione	1.000	ST
2	99002003689	A	gruppo di guarnizione	1.000	ST



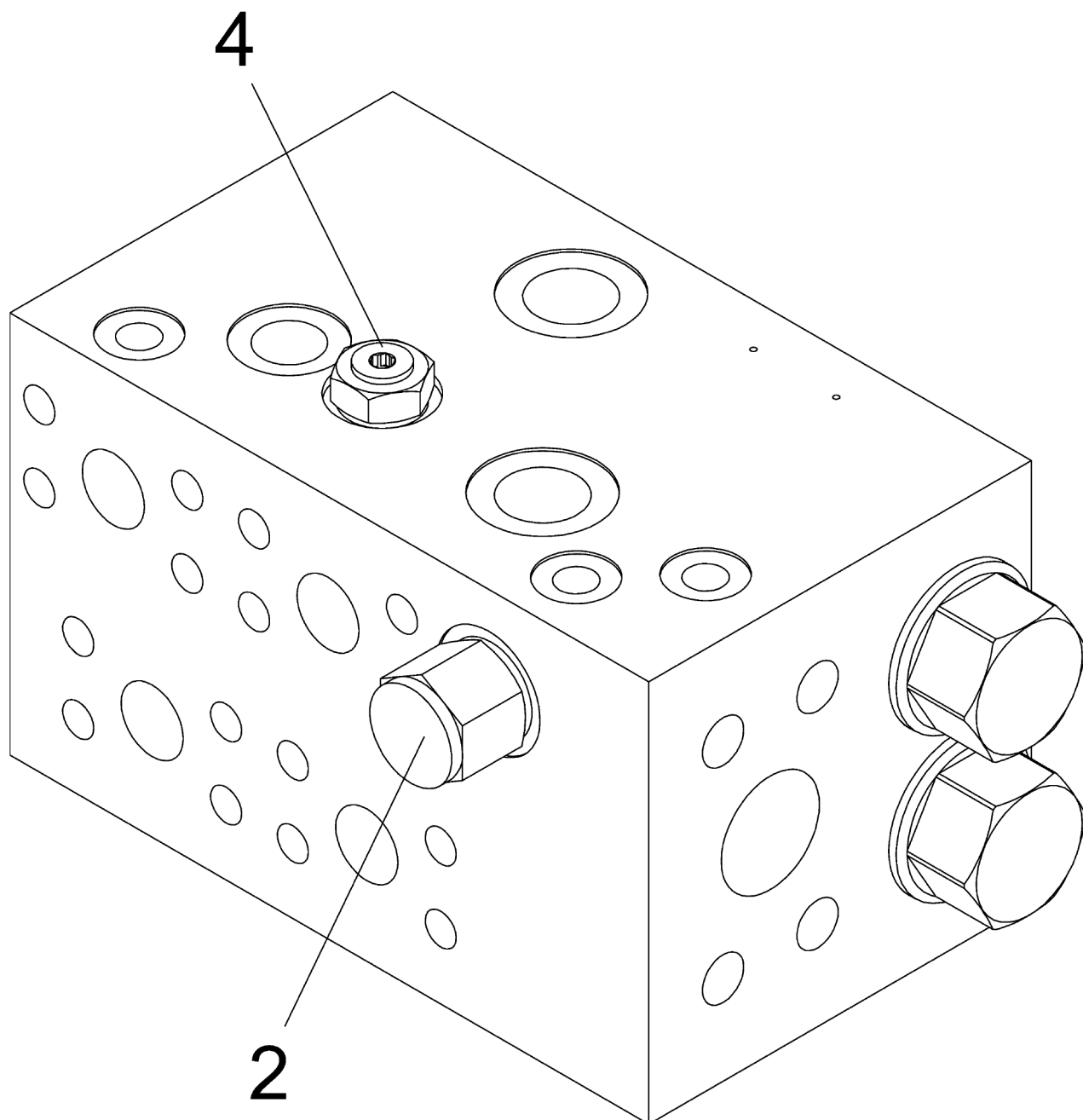
Pos.	Numero di pezzo	Indice	Denominazione	Quantità	Unità
1	99254664258	A	valvola a vite	1.000	ST
2	99254664257	A	bobina del magnete	1.000	ST
3	99254664261	A	valvola di limitazione della pressione	1.000	ST
4	99254664259	A	dado	1.000	ST



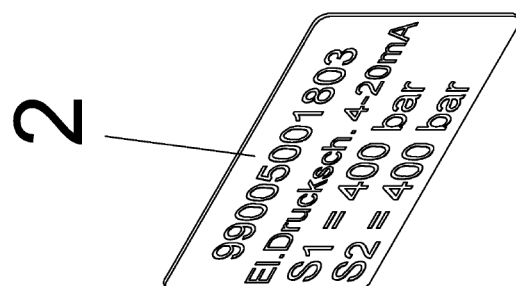
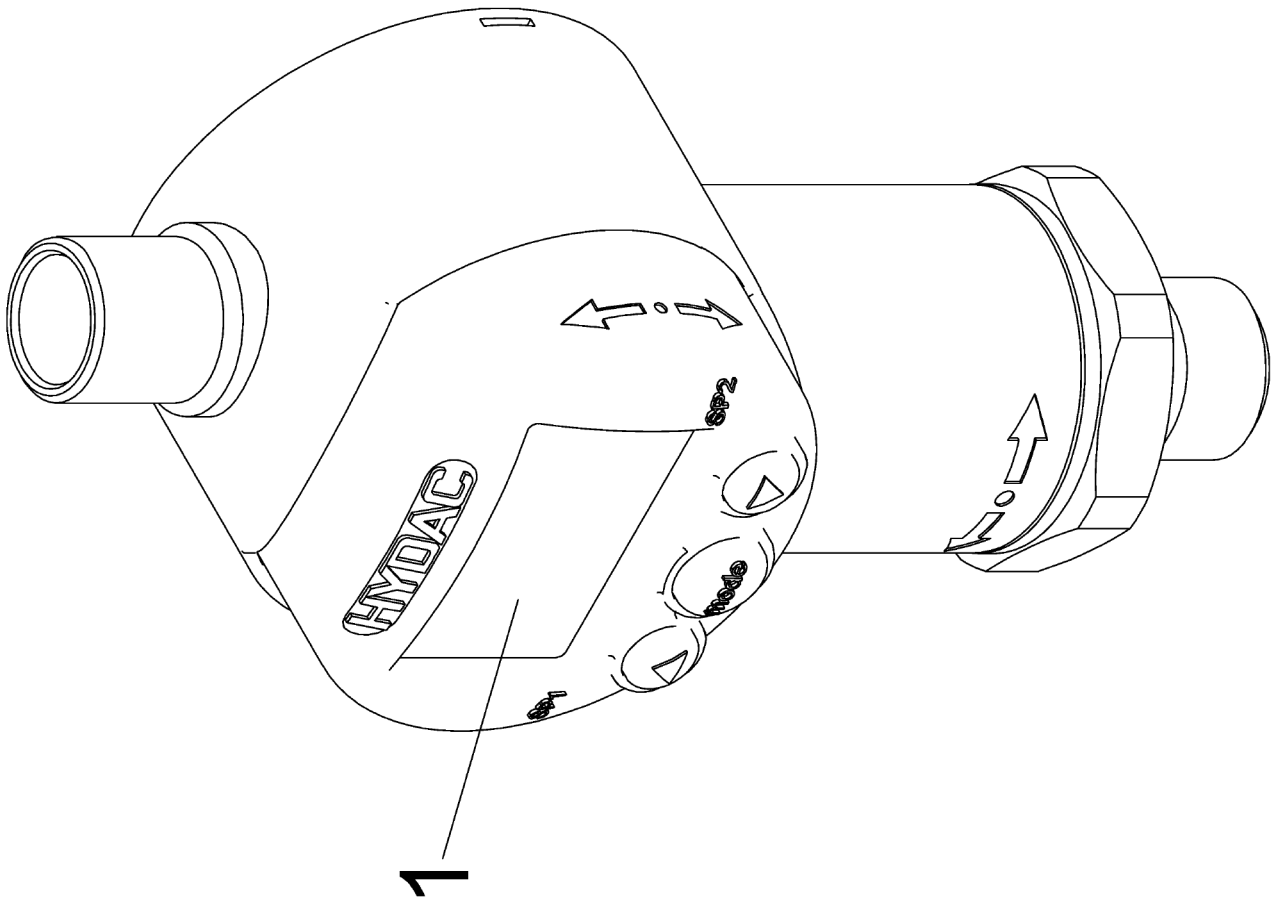
Pos.	Numero di pezzo	Indice	Denominazione	Quantità	Unità
1	99720664022	A	albero	1.000	ST
2	99720664021	A	cuneo	1.000	ST
3	99720664020	A	anello di guarnizione dell'albero	1.000	ST
4	99720664019	A	cuscinetto	2.000	ST
5	99720664018	A	alloggiamento	1.000	ST
6	99720664017	A	piastrina d'arresto/di sicurezza	1.000	ST
7	99720664016	A	dado	1.000	ST
8	99720664015	B	vite	2.000	ST
9	99720664014	B	disco di sicurezza	2.000	ST
10	99720664013	A	disco. piastra. lastra (Glas)	2.000	ST
11	99720664012	A	anello di guarnizione	1.000	ST
12	93000007069	A	ingrassatore cono	1.000	ST
13	99720664011	D	sfiatoio	1.000	ST

Keine Abbildung vorhanden
No image available

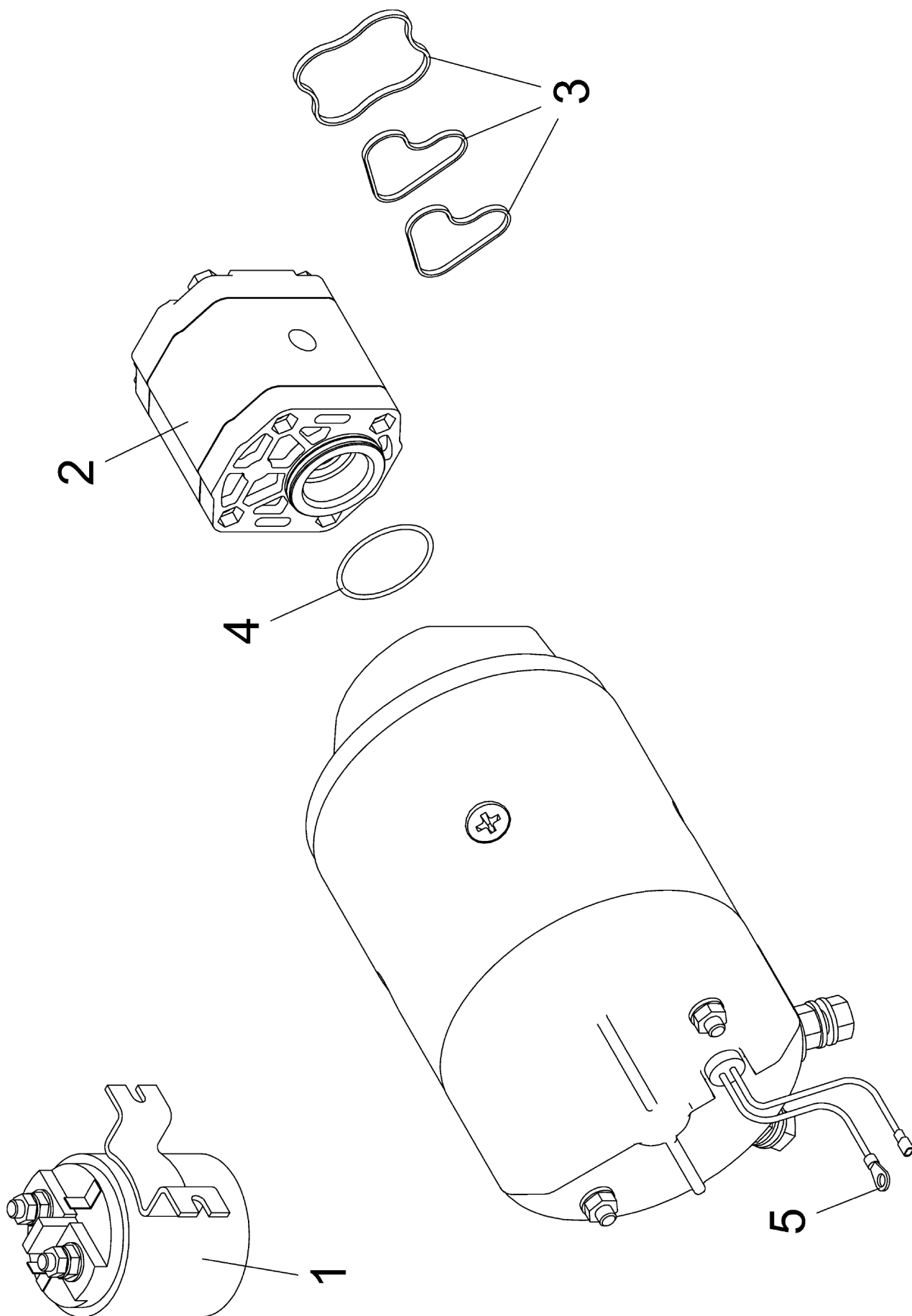
Pos.	Numero di pezzo	Indice	Denominazione	Quantità	Unità
1	99002003948	A	valvola di limitazione della pressione	1.000	ST
2	99406664004	A	inserto della valvola	1.000	ST



Pos.	Numero di pezzo	Indice	Denominazione	Quantità	Unità
2	99258664005	D	valvola di rimando	1.000	ST
4	99208664002	B	valvola di rimando	1.000	ST



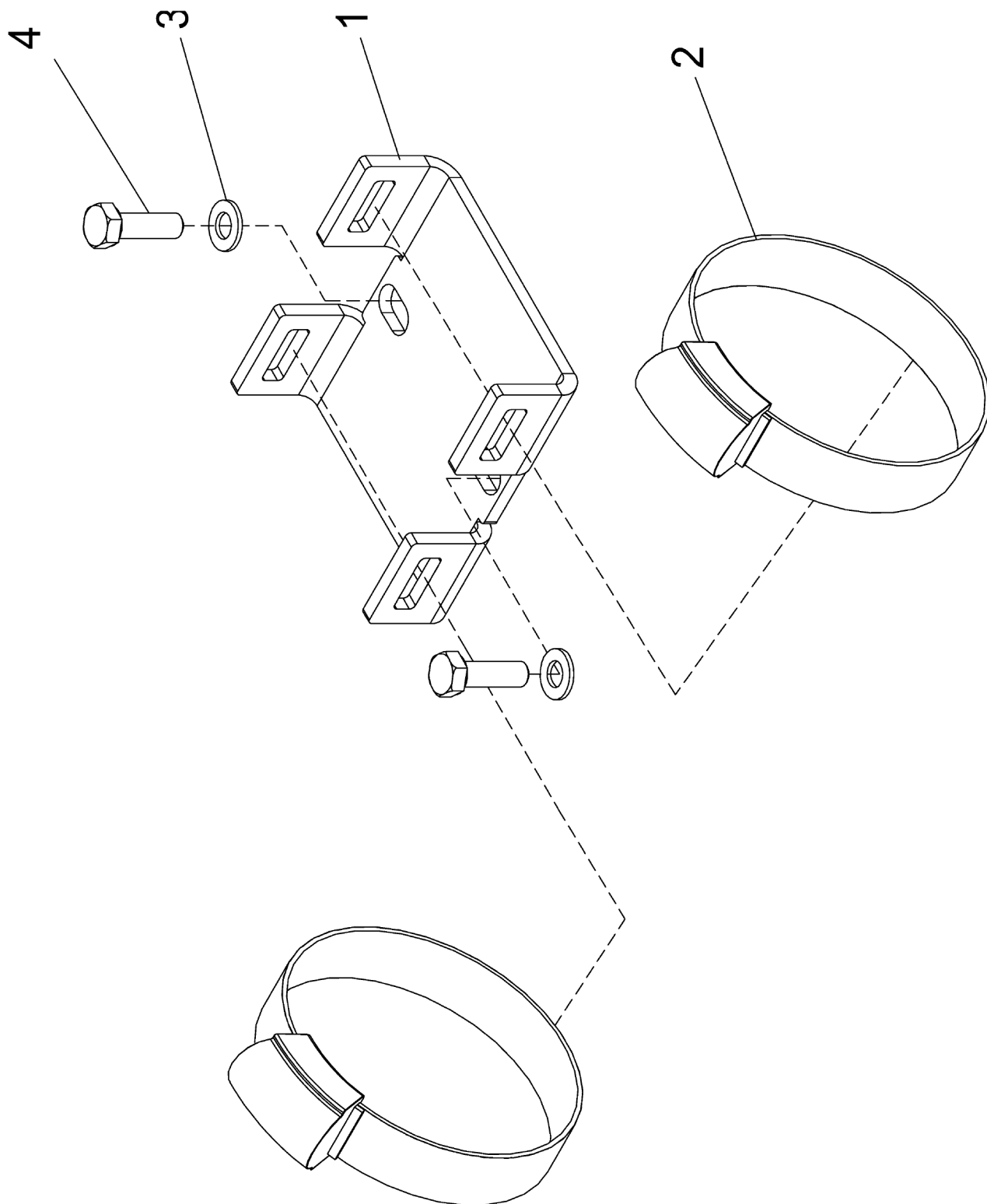
Pos.	Numero di pezzo	Indice	Denominazione	Quantità	Unità
1	99750664021	D	interruttore a pulsante	1.000	ST
2	99004000477	A	autuadesivi	1.000	ST



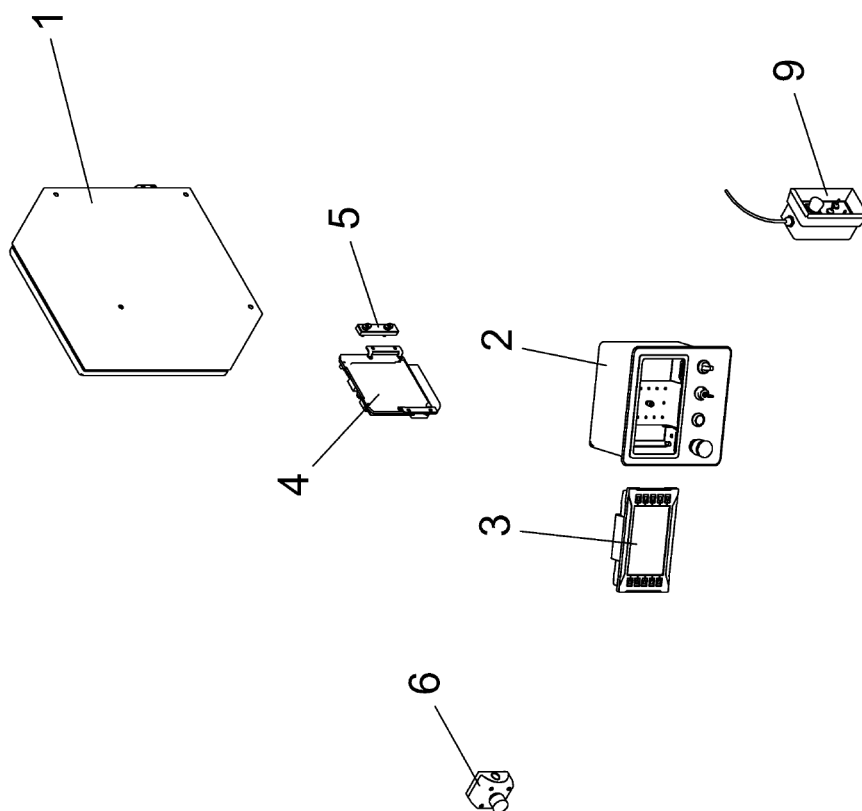
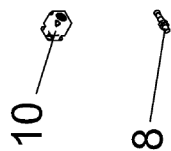
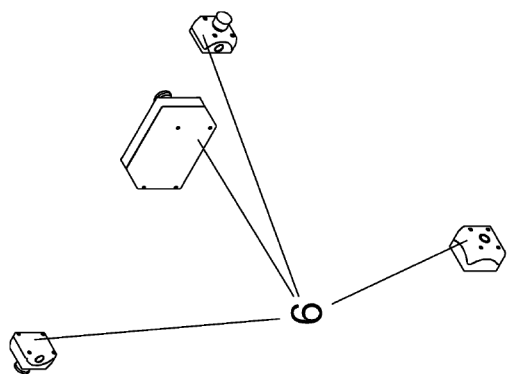
Pos.	Numero di pezzo	Indice	Denominazione	Quantità	Unità
1	99430664028	B	relè	1.000	ST
2	99430664197	A	pompa ad ingranaggi	1.000	ST
3	99430664196	A	gruppo di guarnizione	1.000	ST
4	94001136276	A	anello O	1.000	ST
5	99430664010	A	interruttore	1.000	ST

Keine Abbildung vorhanden
No image available

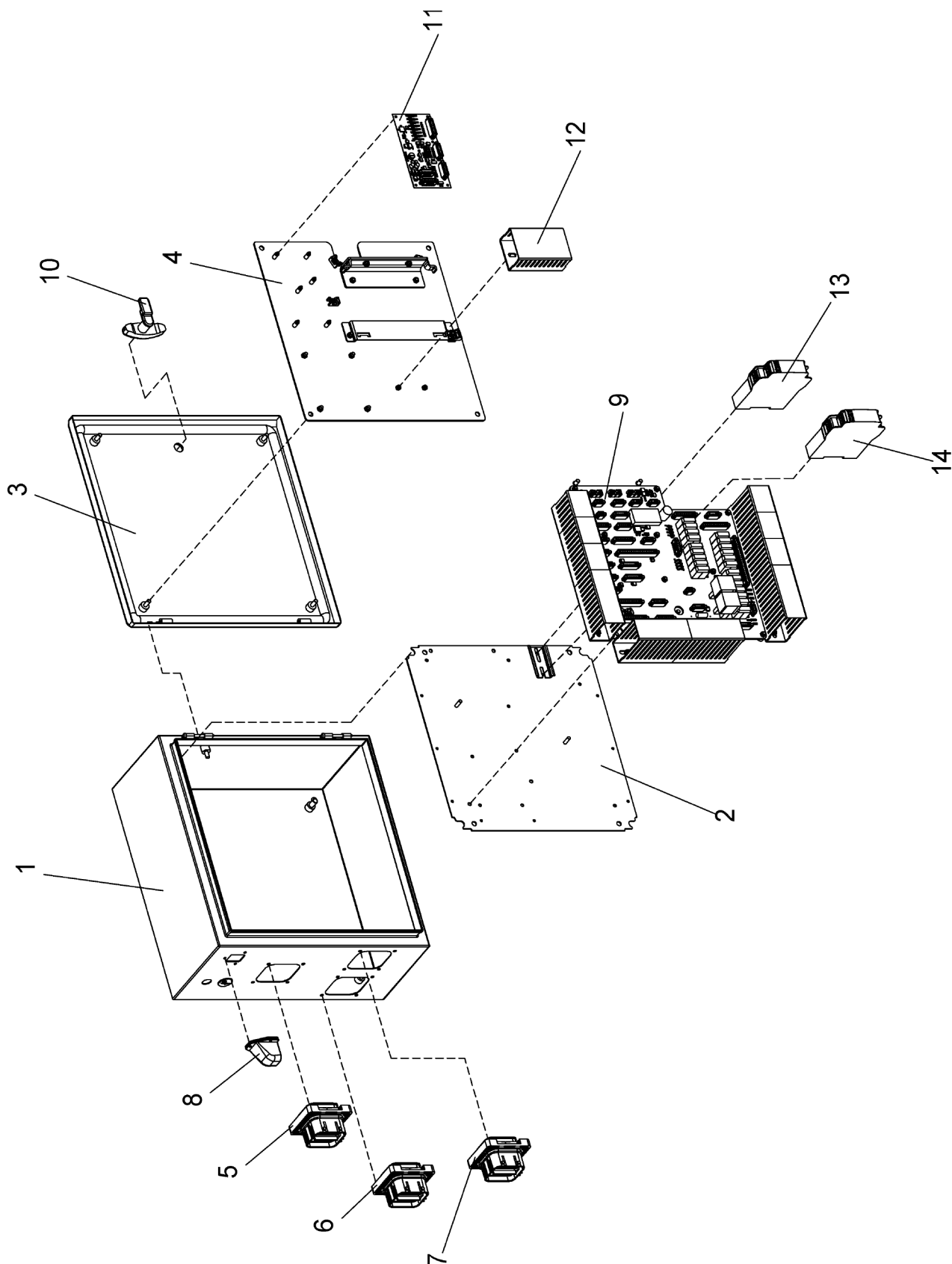
Pos.	Numero di pezzo	Indice	Denominazione	Quantità	Unità
1	99430664196	A	gruppo di guarnizione	1.000	ST



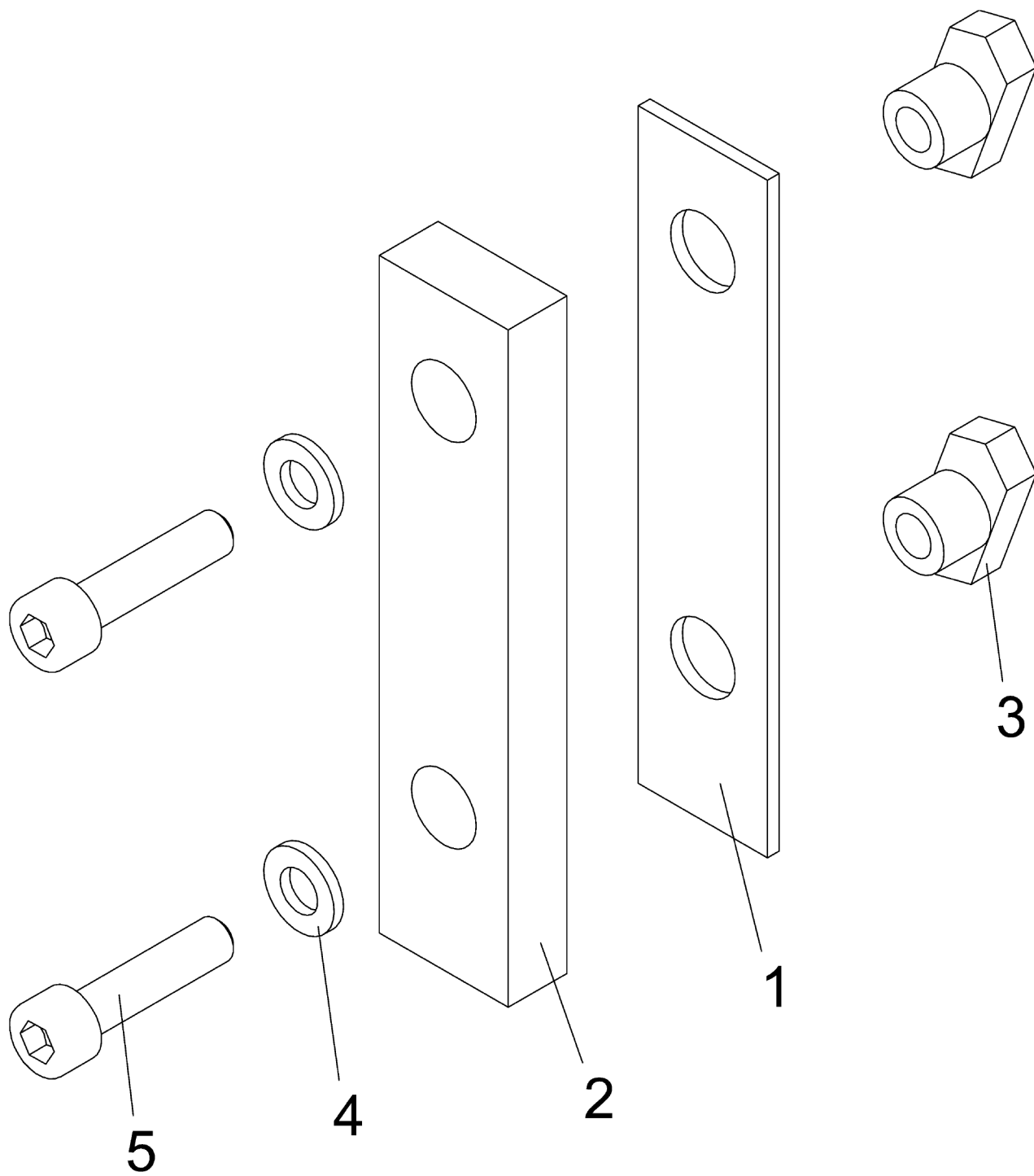
Pos.	Numero di pezzo	Indice	Denominazione	Quantità Unità	
1	99811664011	D	piastra di ricezione	1.000	ST
2	07301713060	A	colletto di tubo	2.000	ST
3	01093305016	A	vite con testa esagonale	2.000	ST
4	93001130054	B	disco. piastra. lastra (Glas)	2.000	ST



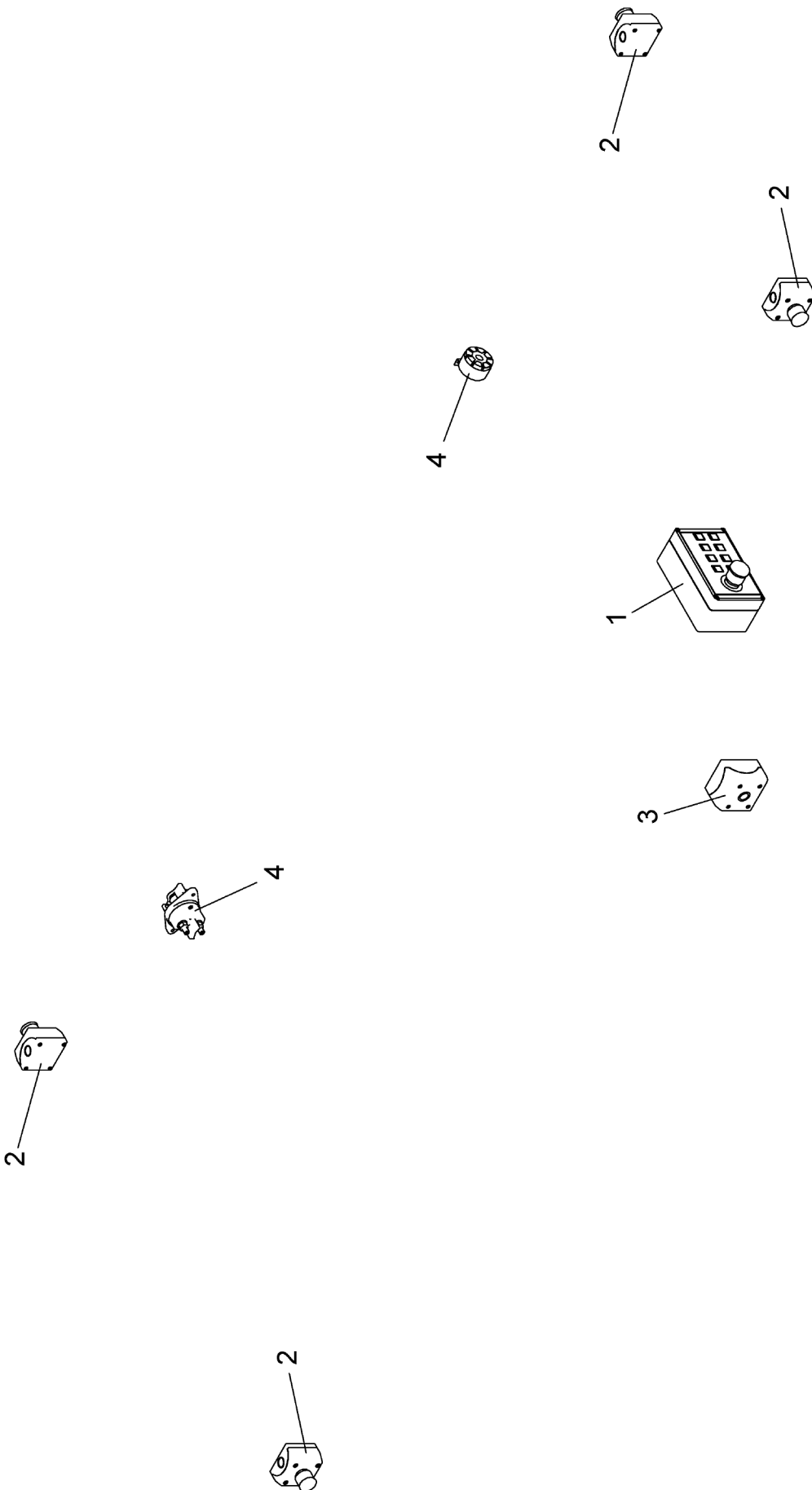
Pos.	Numero di pezzo	Indice	Denominazione	Quantità	Unità
1	99005003000	C	armadio di comandi	1.000	ST
2	99005003020	E	console di comando	1.000	ST
3	96254005001	A	strumento indicatore	1.000	ST
4	96254067000	A	comando	1.000	ST
5	99217840010	A	gruppo di fissaggio	2.000	ST
6	99254840601	D	impianto elettrico	1.000	ST
7	99251840603	C	gruppo di cavi	1.000	ST
8	99005002212	B	trasmettitore induttivo	1.000	ST
9	99005001808	B	servizio manuale	1.000	ST
10	99005001884	B	trasmettitore induttivo	1.000	ST



Pos.	Numero di pezzo	Indice	Denominazione	Quantità	Unità
1	99005003001	A	alloggiamento	1.000	ST
2	99005003004	A	piastra di montaggio	1.000	ST
3	99005003002	A	coperchio del carter	1.000	ST
4	99005003005	A	piastra di montaggio	1.000	ST
5	99005003010	A	bussola/cassetta	1.000	ST
6	99005003011	A	bussola/cassetta	1.000	ST
7	99005003012	A	bussola/cassetta	1.000	ST
8	99005001781	A	condotto cavi	1.000	ST
9	99005003007	A	piastra di guida	1.000	ST
10	99005003003	A	serratura	1.000	ST
11	99005003008	B	piastra di guida	1.000	ST
12	99005003006	A	canalina per cavi	1.000	ST
13	99005001705	A	relè	1.000	ST
14	99005001706	A	relè	1.000	ST



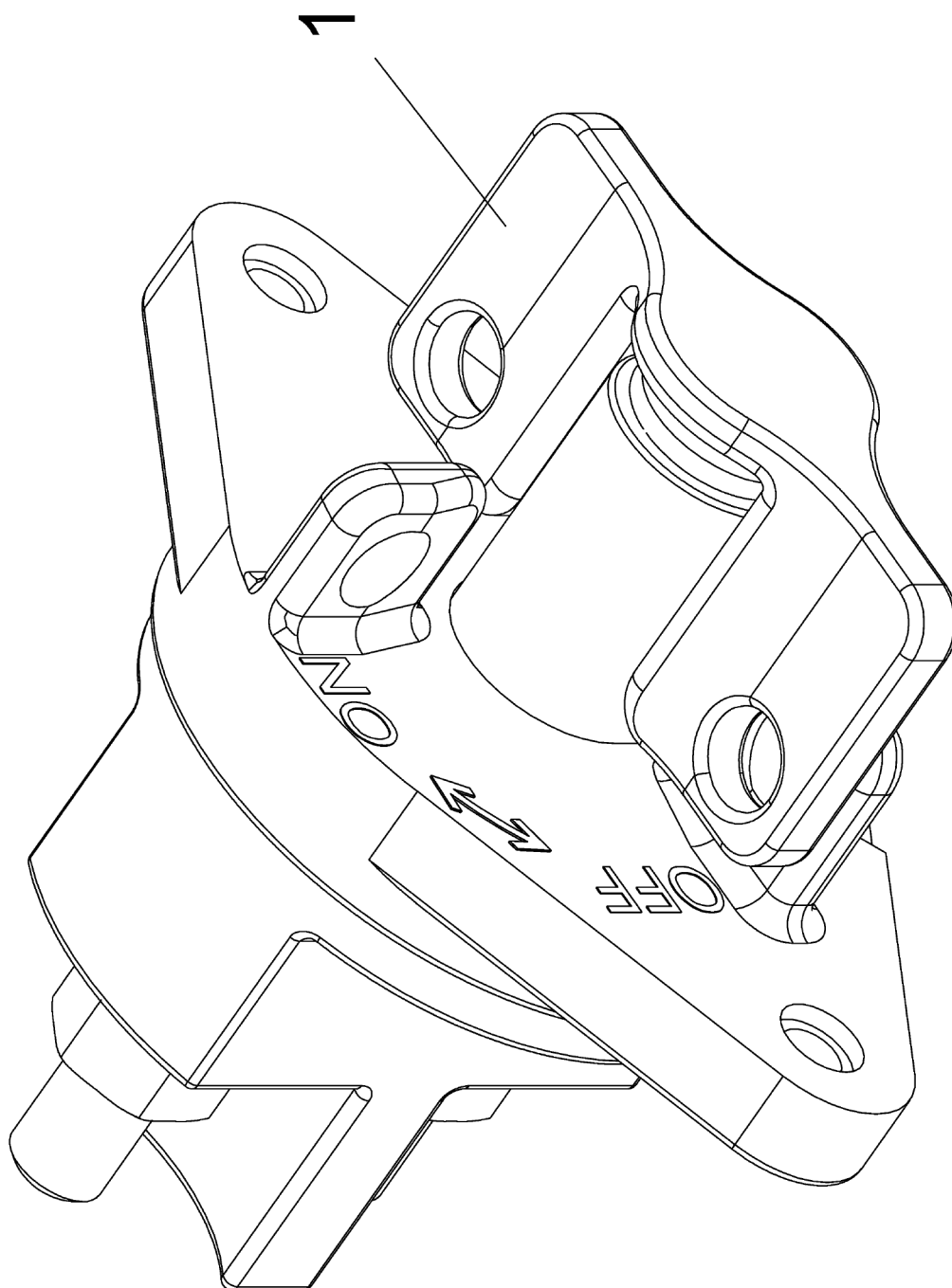
Pos.	Numero di pezzo	Indice	Denominazione	Quantità	Unità
1	99217840011	A	lamiera	1.000	ST
2	99217840012	B	elemento di gomma	1.000	ST
3	07030100600	B	dado cinghia trasportatrice	2.000	ST
4	93001130056	B	disco. piastra. lastra (Glas)	2.000	ST
5	01091206025	B	vite cilindrica	2.000	ST



Pos.	Numero di pezzo	Indice	Denominazione	Quantità	Unità
1	99254840604	A	armadio di comandi	1.000	ST
2	99005001794	B	arresto d'emergenza	4.000	ST
3	99005001795	A	interruttore	1.000	ST
4	99254840602	C	accessori elettrici	1.000	ST

Keine Abbildung vorhanden
No image available

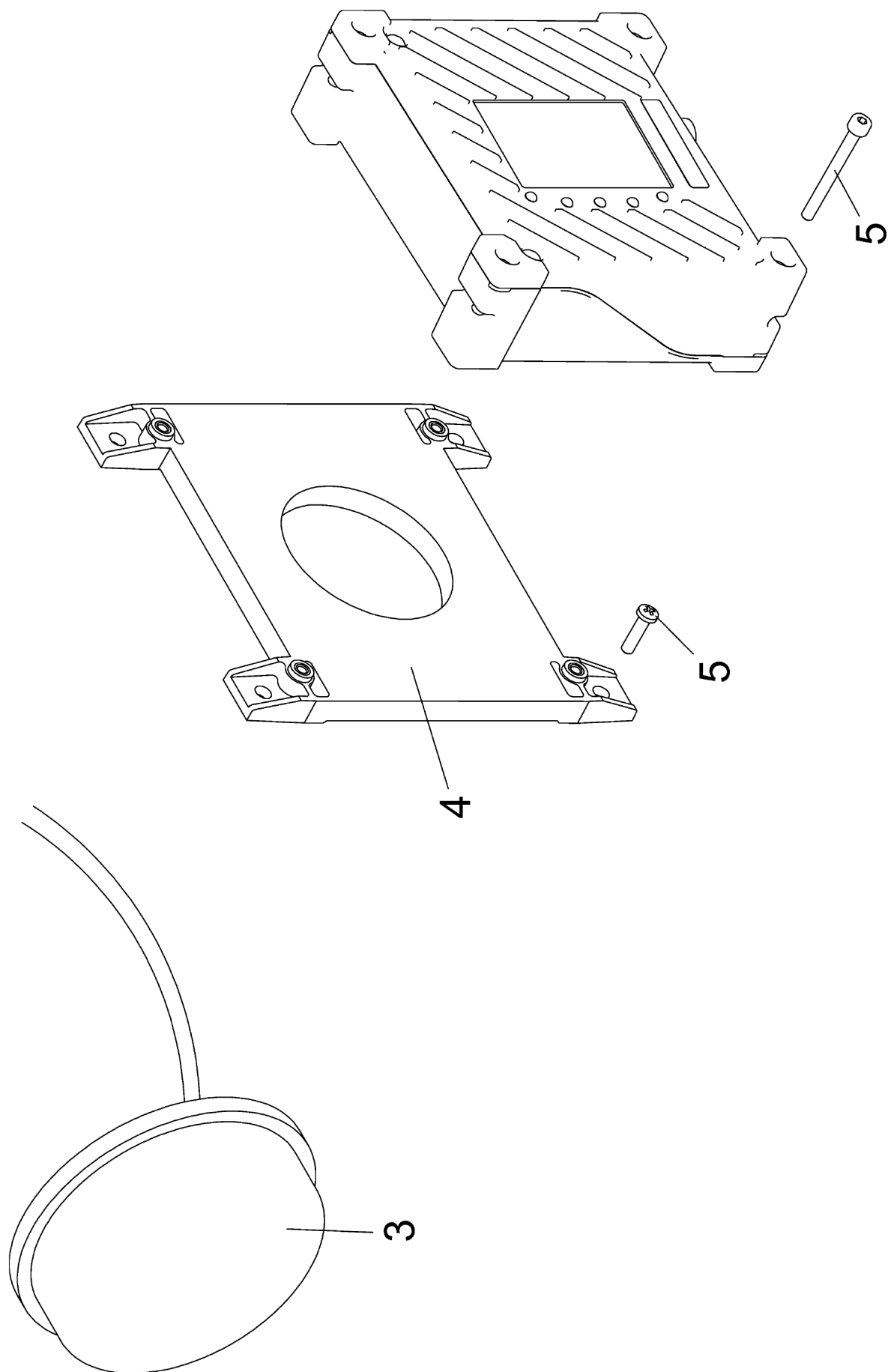
Pos.	Numero di pezzo	Indice	Denominazione	Quantità	Unità
1	99005001735	B	clacson	2.000	ST
2	99005003021	A	carattere	1.000	ST
3	99005002103	A	gruppo di cavi	1.000	ST
4	99005001783	A	interruttore principale di batteria	1.000	ST
5	99005001786	A	raccordo cieco	1.000	ST
6	99254840083	A	relè	1.000	ST
7	99005001807	B	interruttore di fine corsa	1.000	ST



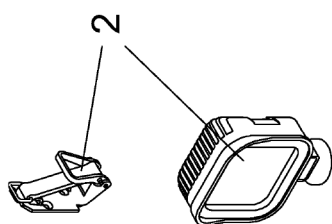
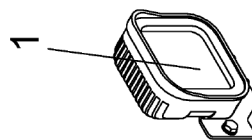
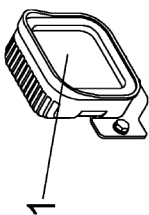
Pos.	Numero di pezzo	Indice	Denominazione	Quantità	Unità
1	99005002268	A	leva d'inserimento/di comando	1.000	ST

Keine Abbildung vorhanden
No image available

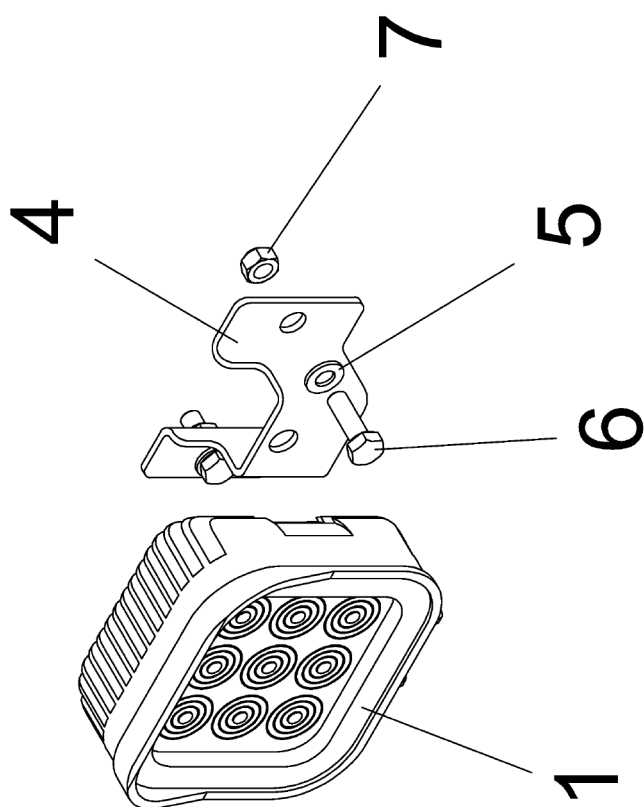
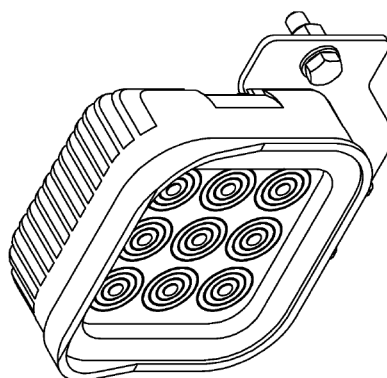
Pos.	Numero di pezzo	Indice	Denominazione	Quantità	Unità
1	99251840607	C	gruppo di cavi	1.000	ST
2	99251840605	C	gruppo di cavi	1.000	ST
3	99251840606	B	gruppo di cavi	1.000	ST
4	99251840608	B	gruppo di cavi	1.000	ST
5	99254840609	C	gruppo di cavi	1.000	ST



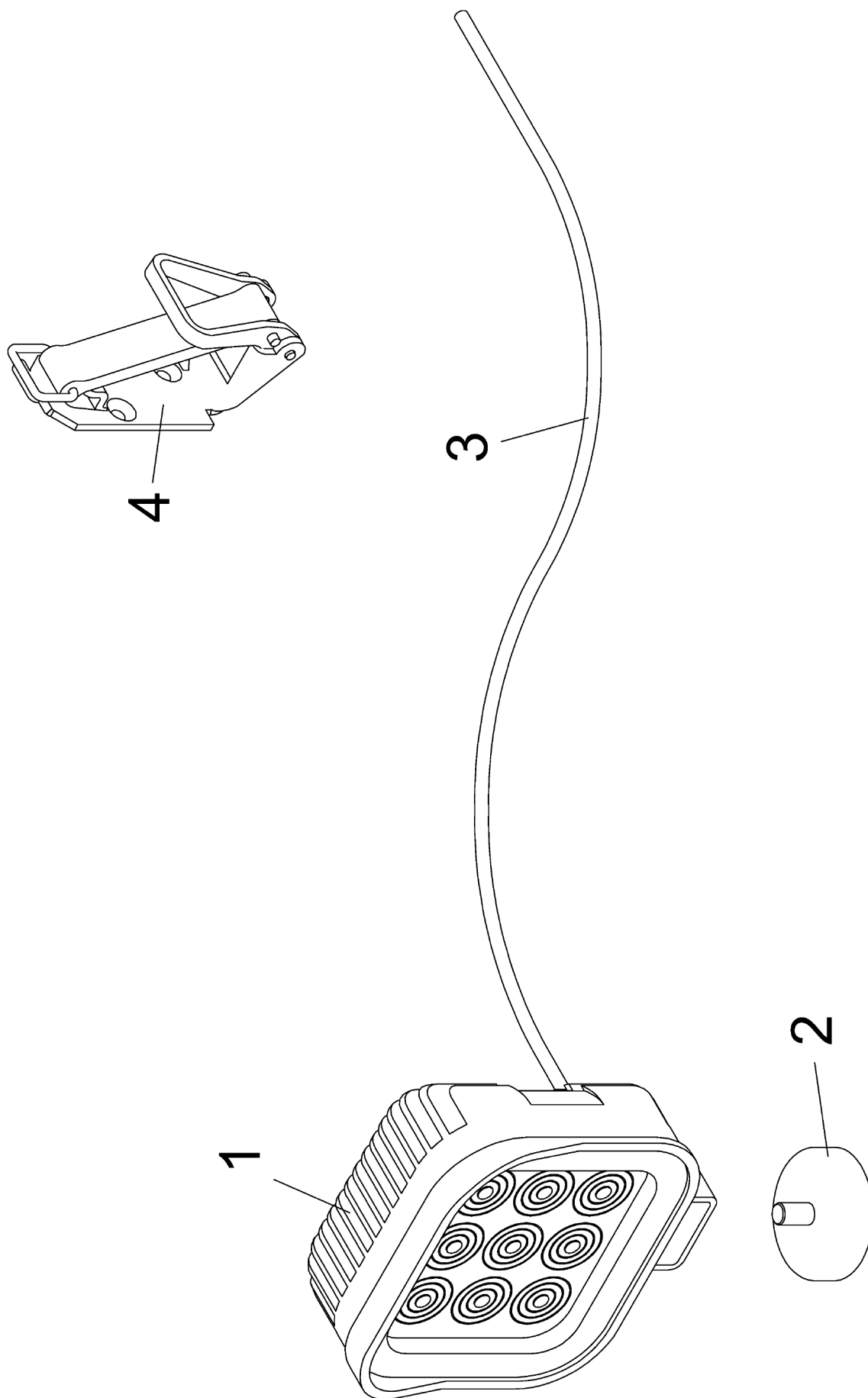
Pos.	Numero di pezzo	Indice	Denominazione	Quantità	Unità
3	99005002137	A	antenna	1.000	ST
4	99005002141	A	piastra di montaggio	1.000	ST
5	99005002150	A	gruppo di fissaggio	1.000	ST



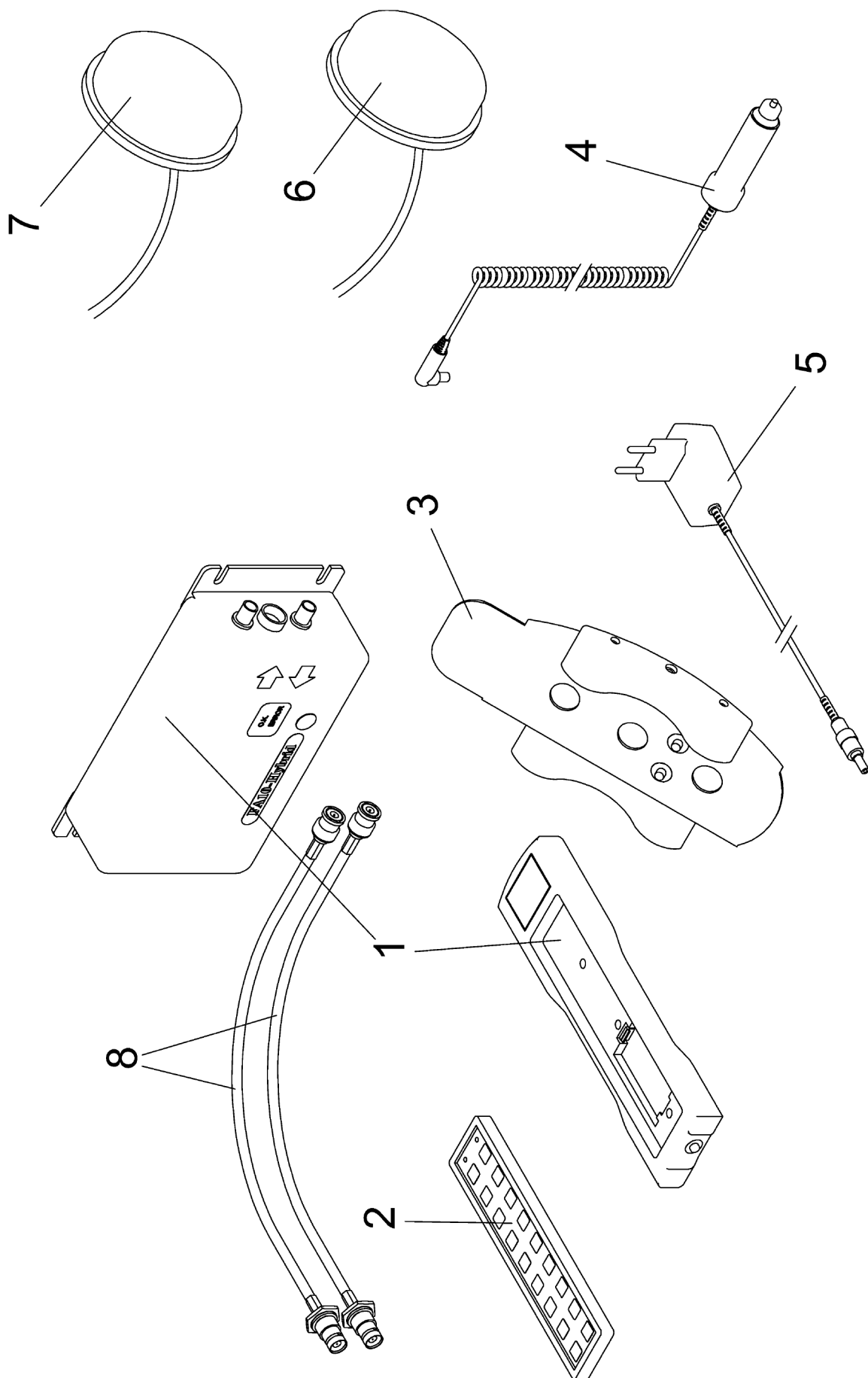
Pos.	Numero di pezzo	Indice	Denominazione	Quantità	Unità
1	99209840110	B	accessori elettrici	1.000	ST
2	99005001821	B	riflettore di lavoro	1.000	ST



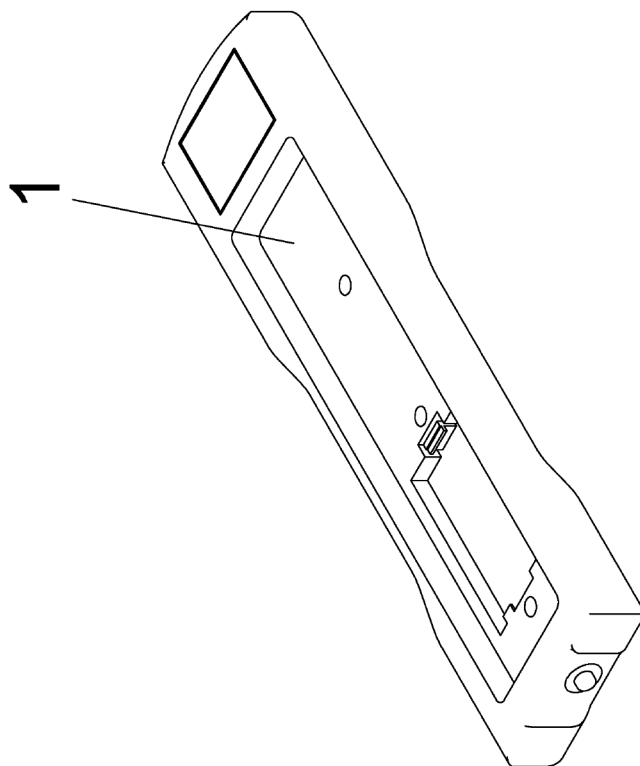
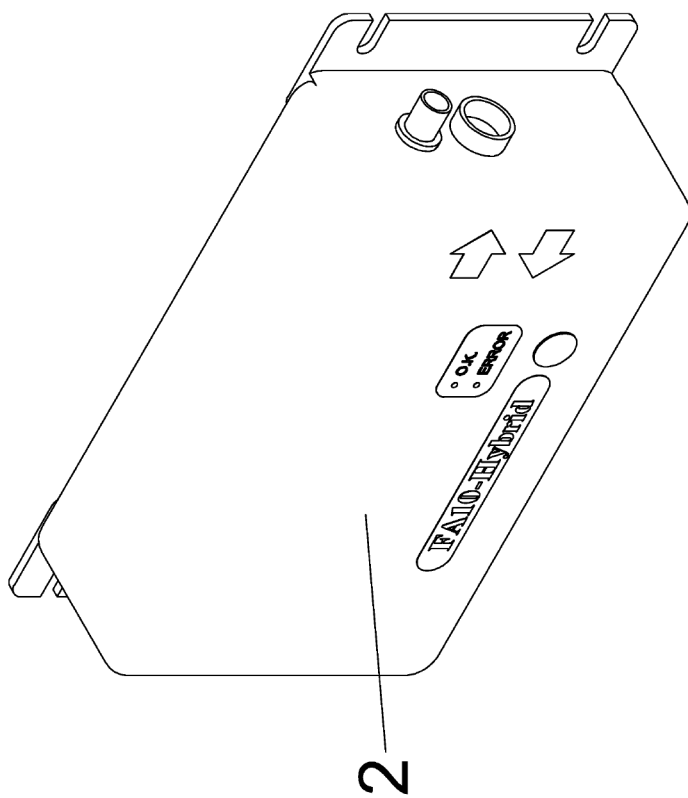
Pos.	Numero di pezzo	Indice	Denominazione	Quantità	Unità
1	99005001914	C	riflettore di lavoro	2.000	ST
4	99309840126	E	sostenitore	2.000	ST
5	93001130060	A	disco. piastra. lastra (Glas)	4.000	ST
6	01093308025	A	vite con testa esagonale	4.000	ST
7	01098508125	A	dado esagonale	4.000	ST



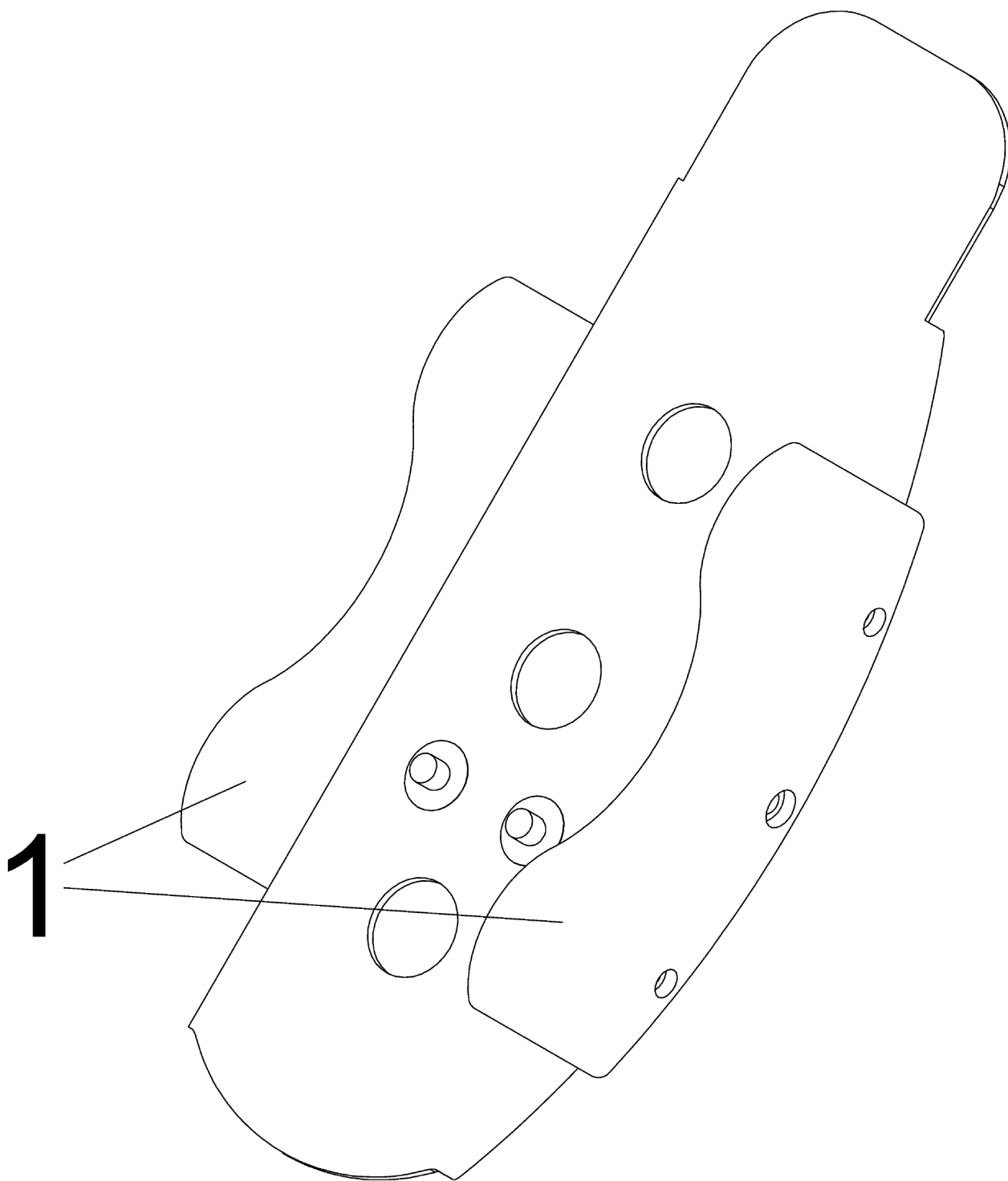
Pos.	Numero di pezzo	Indice	Denominazione	Quantità	Unità
1	99005001914	C	riflettore di lavoro	1.000	ST
2	99005001734	B	sostenitore	1.000	ST
3	99005001732	B	condotto	1.000	ST
4	93001330008	A	chiusura	1.000	ST



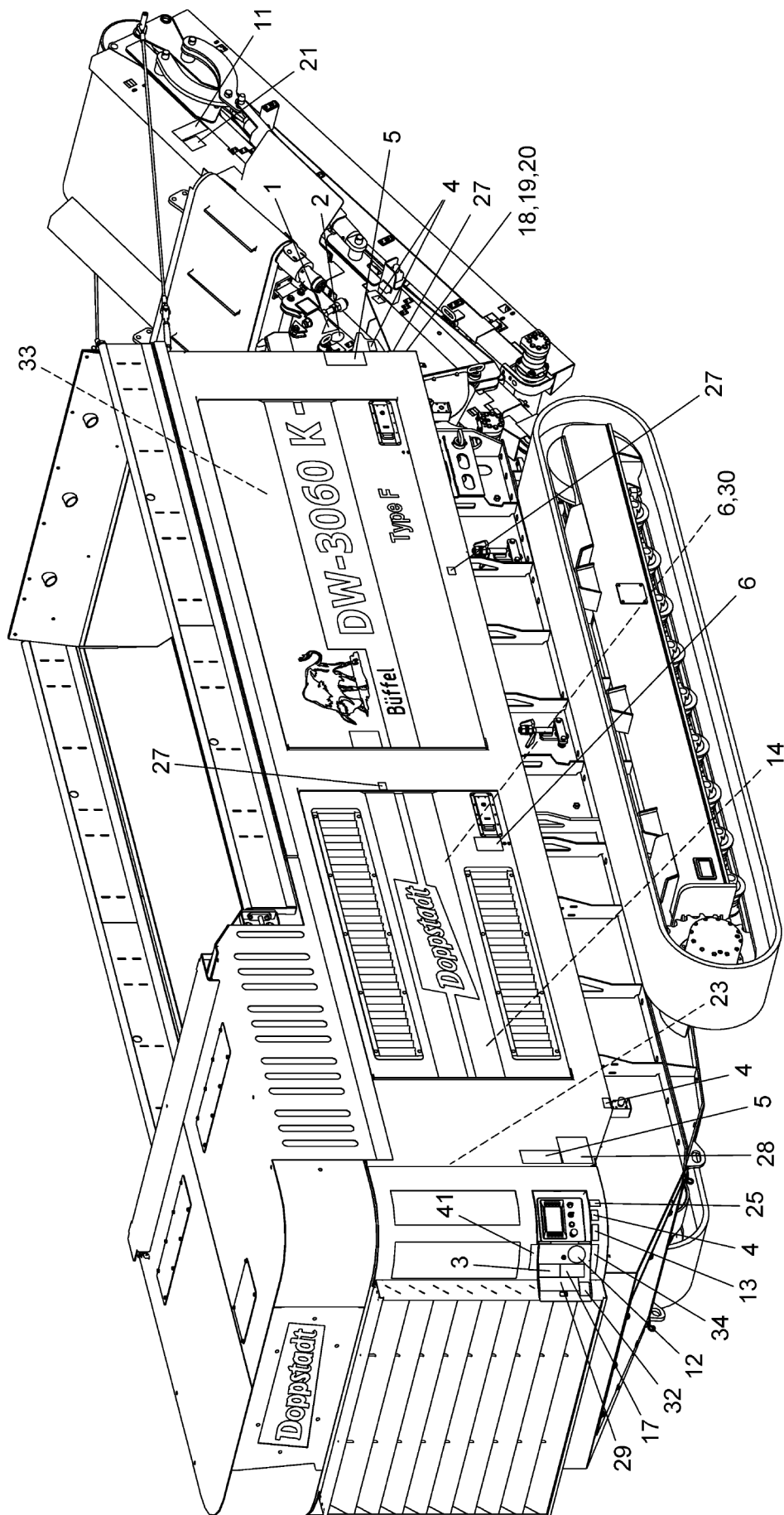
Pos.	Numero di pezzo	Indice	Denominazione	Quantità	Unità
1	99005001777	D	radiocommando	1.000	ST
2	99209820002	A	tastiera	1.000	ST
3	99005001579	A	fissaggio di carico	1.000	ST
4	99005001652	A	cavo	1.000	ST
5	99005001778	A	generatore di alimentazione	1.000	ST
6	99005002154	A	antenna	1.000	ST
7	99005002155	A	antenna	1.000	ST
8	99005002196	A	antenna	2.000	ST



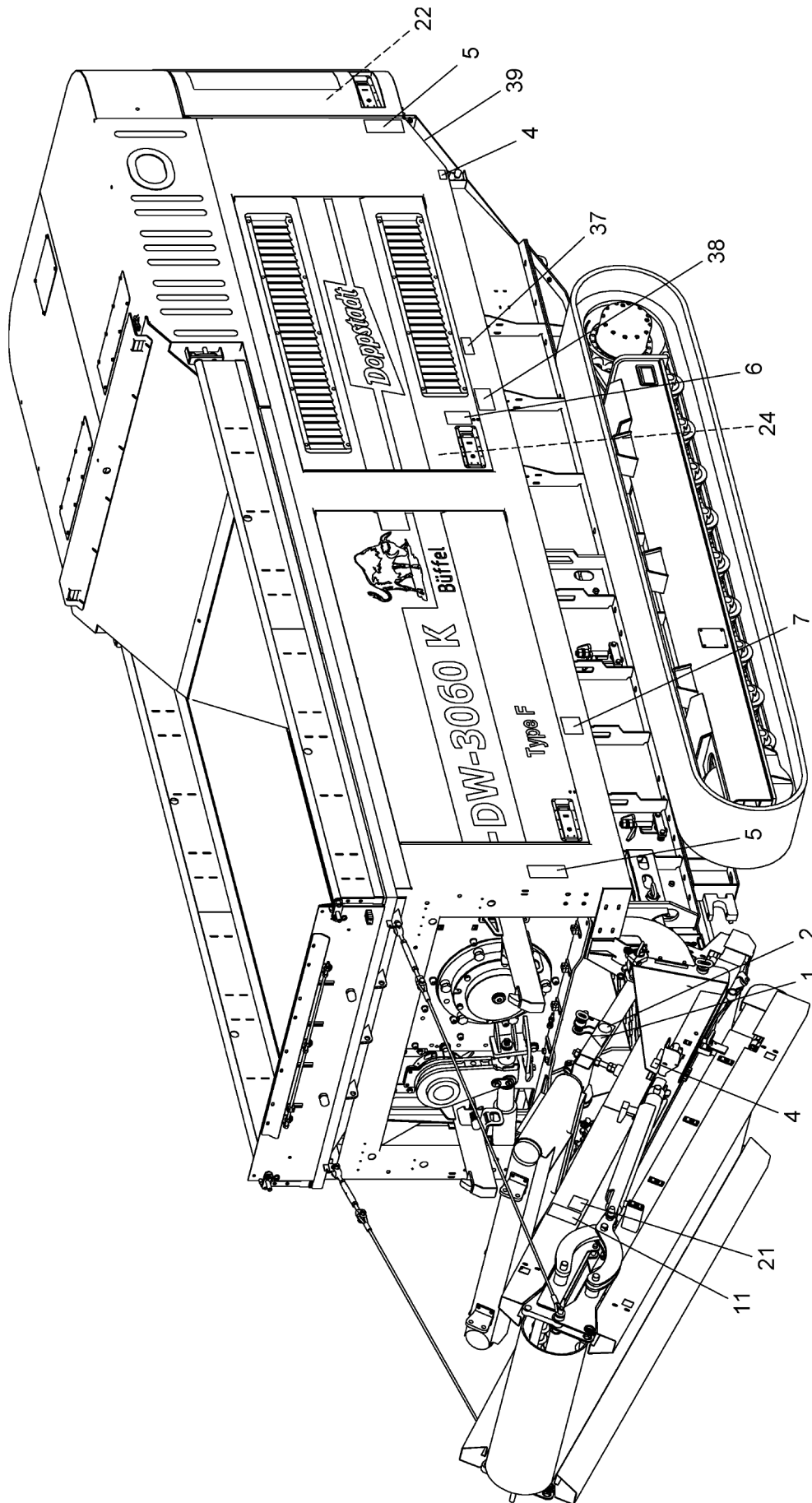
Pos.	Numero di pezzo	Indice	Denominazione	Quantità	Unità
1	99005001780	A	trasmettitore	1.000	ST
2	99005001729	A	ricevitore	1.000	ST



Pos.	Numero di pezzo	Indice	Denominazione	Quantità	Unità
1	99005001840	A	fissaggio	2.000	ST



Pos.	Numero di pezzo	Indice	Denominazione	Quantità	Unità
1	06130000720	C	autuadesivi	2.000	ST
2	06130000730	C	autuadesivi	2.000	ST
3	06130000020	C	autuadesivi	1.000	ST
4	93004000146	D	autuadesivi	6.000	ST
5	06130000070	C	autuadesivi	4.000	ST
6	06130000050	B	autuadesivi	5.000	ST
7	06130000620	C	autuadesivi	1.000	ST
11	06130000071	C	autuadesivi	2.000	ST
12	06130000120	D	autuadesivi	1.000	ST
13	99004000516	B	autuadesivi	1.000	ST
14	06130000041	C	autuadesivi	1.000	ST
17	06130000940	H	autuadesivi	1.000	ST
18	99004000560	B	autuadesivi	2.000	ST
19	99004000570	B	autuadesivi	2.000	ST
20	99004000580	B	autuadesivi	2.000	ST
21	06130000780	B	autuadesivi	2.000	ST
22	06130000030	C	autuadesivi	1.000	ST
23	06130000790	C	autuadesivi	1.000	ST
24	93004000064	C	autuadesivi	1.000	ST
25	93004000126	C	autuadesivi	1.000	ST
27	06130000761	B	autuadesivi	3.000	ST
28	99004020514	A	autuadesivi	1.000	ST
29	99004000269	E	autuadesivi	1.000	ST
30	99004000374	F	autuadesivi	1.000	ST
32	99004020336	A	autuadesivi	1.000	ST
33	99004020335	A	autuadesivi	1.000	ST
34	06130200110	B	autuadesivi	1.000	ST
35	99004020416	A	insegna	4.000	ST
36	99004020417	A	insegna	1.000	ST
37	99004000515	B	autuadesivi	1.000	ST
38	99004020518	A	autuadesivi	1.000	ST
39	99004000521	A	autuadesivi	1.000	ST
41	99004020423	A	autuadesivi	1.000	ST



Pos.	Numero di pezzo	Indice	Denominazione	Quantità	Unità
1	06130000720	C	autuadesivi	2.000	ST
2	06130000730	C	autuadesivi	2.000	ST
3	06130000020	C	autuadesivi	1.000	ST
4	93004000146	D	autuadesivi	6.000	ST
5	06130000070	C	autuadesivi	4.000	ST
6	06130000050	B	autuadesivi	5.000	ST
7	06130000620	C	autuadesivi	1.000	ST
11	06130000071	C	autuadesivi	2.000	ST
12	06130000120	D	autuadesivi	1.000	ST
13	99004000516	B	autuadesivi	1.000	ST
14	06130000041	C	autuadesivi	1.000	ST
17	06130000940	H	autuadesivi	1.000	ST
18	99004000560	B	autuadesivi	2.000	ST
19	99004000570	B	autuadesivi	2.000	ST
20	99004000580	B	autuadesivi	2.000	ST
21	06130000780	B	autuadesivi	2.000	ST
22	06130000030	C	autuadesivi	1.000	ST
23	06130000790	C	autuadesivi	1.000	ST
24	93004000064	C	autuadesivi	1.000	ST
25	93004000126	C	autuadesivi	1.000	ST
27	06130000761	B	autuadesivi	3.000	ST
28	99004020514	A	autuadesivi	1.000	ST
29	99004000269	E	autuadesivi	1.000	ST
30	99004000374	F	autuadesivi	1.000	ST
32	99004020336	A	autuadesivi	1.000	ST
33	99004020335	A	autuadesivi	1.000	ST
34	06130200110	B	autuadesivi	1.000	ST
35	99004020416	A	insegna	4.000	ST
36	99004020417	A	insegna	1.000	ST
37	99004000515	B	autuadesivi	1.000	ST
38	99004020518	A	autuadesivi	1.000	ST
39	99004000521	A	autuadesivi	1.000	ST
41	99004020423	A	autuadesivi	1.000	ST

Keine Abbildung vorhanden
No image available

Pos.	Numero di pezzo	Indice	Denominazione	Quantità	Unità
1	99003400776	B	cartoccio del filtro del carburante	1.000	ST
2	99002500060	A	cartoccio del prefiltra del carburante	1.000	ST
3	99003400763	A	cartoccio del filtro d'olio motore	1.000	ST
4	99006050057	C	cinghia trapezoidale	1.000	ST
5	99003400786	A	guarnizione del coperchio della valvola	1.000	ST
6	93430703004	A	cartoccio del filtro d'aria	1.000	ST
7	93430703005	A	cartoccio per valv./fus.	1.000	ST
8	99209664111	B	inserto del filtro	1.000	ST
9	99003400791	A	cinghia trapezoidale	1.000	ST
10	93330663014	A	filtro di ventilazione e riempimento	1.000	ST
11	99003400783	A	filtro	1.000	ST

Keine Abbildung vorhanden
No image available

Pos.	Numero di pezzo	Indice	Denominazione	Quantità	Unità
1	99003400773	B	cartoccio del filtro del carburante	1.000	ST
2	99003400777	B	cartoccio del filtro del carburante	1.000	ST

(chiavetta a) molla di regolazione/d'adattamento (grasso) lubrificante	303	astina di livello d'olio	199, 333
accessori	11, 191	astuccio.involucro di protezione.guaina	303
accessori elettrici	9, 191, 459, 469	attenuatore	225, 229
accessori idraulici	11, 105	autuadesivi	9, 11, 37, 101, 273, 445, 481, 483
accoglimento/ricezione	45, 59, 195, 197, 225, 273	avviatore	201, 323
accoppiamento	95, 199	avvitamento	215
accoppiamento a spina	135, 253, 273	avvitamento di tramezzo W	377
accoppiamento a vite	129, 131, 133	avvitamento idraulico	33, 121, 123, 153, 341, 361, 407
accoppiamento turbo	323, 325	avvitamento particolare	213
adattore/pezzo d'adattamento	53	barra del pettine size L	9, 419
addattatore/giunto	155	batteria	31, 37
aggregato di pompe	273, 425	bloccaggio	275
albero	303, 439	bloccaggio comandi	425
albero di comando	429	blocco di lubrificazione	63, 89, 355
albero motore	175, 179	blocco di valvole	425, 427
alloggiamento	439, 455	bobina del magnete	185, 437
alloggiamento con supporto a flangia	73, 77, 347, 351	bocchettone di chiusura	119, 213, 215, 269, 323, 377
alloggiamento del cuscinetto/portacuscinetto	303	bocchettone di riempimento/gomito	281
alloggiamento del tamburo	11	boccola di vite	65, 89, 357
ammortizzatore	253	boccola/bussola	71, 345
ancoraggio	371	braccio di tensione	71, 75, 345, 349
anello	67, 235	bullone	23, 29, 31, 33, 53, 55, 67, 153, 157, 159, 337, 371, 373, 397, 407, 423
anello (maglia) di catena	373	bullone di riposo	273, 371
anello del cuscinetto	79	bullone filettato	91
anello di guarnizione dell'albero	177, 181, 439	bussola Taper	301
anello di guarnizione dell'albero radiale	79, 303, 329	bussola/cassetta	79, 145, 159, 455
anello di sicurezza	71, 303, 345	cacciavite	97
anello di taglio	65, 89, 357	canalina per cavi	455
anello di usura	393, 395	cannotto.tubo di scarico	65, 89, 357
anello O	119, 143, 163, 165, 223, 281, 329, 433, 447	cappotta del tetto	11
anello sdi regolazione	301	cappuccio di protezione	33
angolo	23, 31, 33, 215, 251	cappuccio regolatore d'aria	251, 257
angolo di sostegno	239	carattere	461
anello di distanziamento	79	carburante diesel	313
anello di guarnizione	137, 397, 439	carcassa del filtro	173
annessi della carrozzeria	11	carrello a cingoli (a catena)	9, 151, 153
antenna	467, 475	carrucola di rinvio	201
antigelo	313	cartoccio del filtro d'aria	247, 485
arco	225	cartoccio del filtro del carburante	201, 203, 485, 487
armadio di comandi	453, 459	cartoccio del filtro d'olio motore	201, 485
arresto d'emergenza	459	cartoccio del prefiltra del carburante	297, 485
articolazione/giunto	377	cartoccio per valv./fus.	247, 485
asta di rotazione	25		
asta filettata	257, 301, 375		

cassa della válvola	183	coppiglia	15, 17, 19, 21, 23, 339, 371, 407
cassetta degli utensili	93, 95, 97	corda d'arresto	339
catena	9, 155, 157, 373	corpo dei denti	393
catena di sicurezza	67, 149, 341, 371	corpo di colletto	333
cavo	475	cuneo	407, 439
cerniera	23, 25, 273	cuscinetto	329, 439
chiave	13	cuscinetto (radiale) rigido a sfere	71, 345
chiave a tubo	97	cuscinetto a flangia	71, 75, 345, 349
chiave ad anello doppio	97	cuscinetto a rulli orientabile	79, 303
chiave doppia	97	cuscinetto a sfere	431
chiave fissa	97	cuscinetto addizionale	301, 427
chiusura	211, 265, 473	cuscinetto in gomma	233
cilindri chiusura	25	dado	157, 159, 437, 439
cilindro idraulico	337, 407, 417	dado a colletto	247
cinghia di fibbia	33	dado ad alette	249
cinghia trapezoidale	201, 207, 253, 301, 485	dado cinghia trasportatrice	243, 263, 271, 287, 289, 291, 293, 299, 381, 457
clacson	461	dado esagonale	13, 15, 17, 19, 21, 23, 25, 31, 33, 35, 39, 41, 43, 45, 47, 53, 59, 71, 75, 83, 85, 93, 137, 149, 153, 193, 195, 197, 199, 207, 209, 215, 225
collare di fissaggio/graffa per tubi	425	dado pressatreccia	65, 89, 215, 357
collegamento a vite di manometro	119, 377	deflettore	397
colletto di tubo	137, 241, 253, 273, 295, 379, 451	dente del rullo	399, 401, 403, 405
comando	307, 453	disco di distanziamento	397
comando di pompa	191	disco di fissaggio	323
comando idraulico	9, 151	disco di posizione	207
comando principale	9	disco di sicurezza	33, 71, 79, 149, 153, 439
combinazione di pompe ad ingranaggi	425, 427	disco. piastra. lastra (Glas)	13, 15, 17, 19, 21, 23, 25, 27, 29, 31, 33, 35, 39, 41, 43, 45, 49, 51, 53, 55, 59, 63, 71, 75, 79, 83, 85, 89, 93, 137, 143, 145, 149, 153, 155
combinazione di pompe di regolazione	169, 171	dispositivi aggiunti	253
compressore	259, 261	dispositivi di sicurezza	11
condotto	473		
condotto cavi	455		
condotto di lubrificazione	63, 89, 323, 335, 355		
condotto flessibile	91, 107, 109, 187, 213, 269, 317, 323, 367, 417		
conduttura di carburante	273		
connessione	379		
console di comando	453		
controdado	215		
coperchio	33, 85, 129, 131, 133, 135, 169, 215		
coperchio del carter	455		
coperchio del cuscinetto	79, 81, 303		
coperchio del serbatoio	139, 141, 279		
coperchio di filtro	247		
copertura del cilindro	337		
copertura del tamburo	397		
copertura. ricoprimento. rivestimento	33, 59, 323, 331		

dispositivo di controllo di comando	429	gruppo di guarnizione	449
dispositivo di spegnimento	31, 45	gruppo di trasformazione	179
disributore el.	169	gruppo di tubi	315
elemento di gomma	457	gruppo di tubi idraulici	105, 151, 191, 365
elemento/componente/membro	159	gruppo dispositivo di spegnimento	93
estintore	93	gruppo montaggio tubi	63, 355
fermaglio. colletto. fascia	51, 225, 239, 243, 263, 267, 271, 273, 287, 289, 291, 293, 299, 381, 383, 385, 387, 425	gruppo si riparazione	157
fibbia di montaggio	15, 17, 85	guarnizione	143, 155, 215, 219, 227, 235, 257, 285, 323
filtro	283, 485	guarnizione labirintica	79
filtro dell'aria	239, 245, 261	guarnizione del coperchio della valvola	201, 485
filtro di ventilazione e riempimento	215, 485	guscio di cuscinetto	41, 411
filtro d'olio idraulico	217	impalcatura	371
fissaggio	31, 93, 225, 273, 479	impianto d'aspirazione	191
fissaggio di batteria	31	impianto di carburante	11, 191
fissaggio di carico	475	impianto di lubrificazione	11
flangia	127, 199, 325	impianto elettrico	9, 453
flangia a vite	171	impianto frigorifero	191, 251
flangia di sostegno	301	Incastro a pettine	421
fondo	423	indicatore di livello	215
fusibile/valvola di sicurezza	99, 323	ingranaggio	155, 161
fuso/asta	371	ingranaggio satellite/congegno a planetari	323
gancio	39, 419	ingrassatore cono	63, 73, 77, 89, 91, 303, 347, 351, 355, 439
gancio di regolazione	373	insegna	481, 483
Gancio forato	373	inserto del cuscinetto	73, 77, 147, 347, 351
generatore	201	inserto del filtro	221, 485
generatore di alimentazione	475	inserto della pala direttrice	247
getto	123, 361, 377	inserto della valvola	441
giunto a L regolabile	119, 377	inserto di filtro d'olio idraulico	173
giunto a T regolabile	119, 171, 333	inserto di vagliatura	281
giunto per tubi flessibili	389	interruttore a pulsante	425, 445
gomito di gomma	253	interruttore di manutenzione	241
gomma	23, 25	interruttore	447, 459
gomma di guarnizione	23	interruttore di fine corsa	461
gommaspugna	257	interruttore principale di batteria	461
graffa/collare per tubi	225, 235, 237, 341	interruttore termico	99, 323
gruppo di cavi	453, 461, 465	irrigazione	9
gruppo di denti del pettine	419	isolamento con materiale antiacustico	23
gruppo di denti del rullo	9	kit di tubi idraulici	11, 105, 151, 191, 315, 341
gruppo di fissaggio	11, 33, 229, 239, 251, 253, 273, 295, 377, 425, 453, 467	lamiera	33, 35, 59, 71, 85, 149, 215, 225, 237, 275, 301, 345, 377, 407, 419, 423, 457
gruppo di guarnizione	61, 155, 163, 173, 175, 179, 221, 259, 327, 353, 413, 429, 431, 435, 447	lamiera di copertura	49, 153, 331, 377
		lamiera angolare	193

lamiera di cerniera	13	piastra d'applicazione/di supporto	149, 341
lamiera di chiusura	59	piastra del fondo	157
lamiera di distanziamento	31, 41, 225, 227, 359	piastra di chiusura	31
lamiera di protezione frontale	337	piastra di cinghie trapezoidali	207, 301
lamiera di protezione laterale	337	piastra di distanziamento	23
lamiera di protezione/parapolvere.-fango	153, 207, 339, 359	piastra di gomma	137, 251
lamiera di rivestimento	23, 193, 207, 225, 301, 323	piastra di guida	455
lamiera di sostegno	31, 63, 153, 267	piastra di montaggio	455, 467
lastra di fissaggio	233	piastra di pressione	251
leva d'inserimento/di comando	463	piastra di ricezione	451
linea idraulica	107, 117, 367	piastra filettata	227
lubrificante	97, 313	piastra isolante	15, 17, 85
lubrificatore a pressione	97	piastrina d'arresto/di sicurezza	407, 439
lubrificazione	11, 59, 339	piastro	225, 337
maglia	373	pinza	97
magnete	25, 175, 179, 429	pompa ad acqua	201
manicotto	79, 239	pompa ad ingranaggi	447
martello	97	pompa di regolazione	173
materiale di manutenzione	9	pompa d'iniezione	273
materiale isolante	27	pompa idraulica	427
metà della flangia	119, 165	porta	13
molla	15, 17, 19, 21, 23, 155	porta frontale	23
molla di compressione	303, 371, 373	porta laterale frontale a sinistra	15
morsetto	273	porta/portello laterale	13, 17, 19, 21
motore	9	portacuscinetto	71, 345
motore diesel	199	portapompe	207
motore idraulico	59, 161, 337	portatore del serbatoio	31, 137
nastro longitudinale	11, 59	porttamolla	15, 17, 19, 21, 23
nastro magnetico	9	pre-filtro ad aria	239
nastro posteriore	9, 337	prefiltro del carburante	295
nastro trasportatore	59, 337	profilo. sezione	49
nipplo di pressione	253, 377, 389	prolungamento	137, 143
olio del cambio	313	protezione anti-sfregamento	63, 209, 253, 273, 341
olio motore	313	protezione dei bordi	359
olio per meccanismi idraulici	313	puleggia di comando	71, 345
otturazione del coperchio	215	puleggia di supporto	59, 337
pacchetto tubo idraulico	365	puleggia per trasmissione a cinghia	201, 251, 301
palo/asta	373	quadro	393
palo/asta/stanga di montaggio	15, 17, 19, 21	raccordi idraulici ad avvitamento	105
parte inferiore della tramoggia	11, 87	raccordo	239
pettine	9, 407, 409	raccordo a flangia angolare	165
pezzi aggiuntivi	9	raccordo a T	253, 377
pezzi di comando del motore	191	raccordo a vite dritto	119, 121, 127, 341
pezzo (tubo) di raccordo	83	raccordo a vite dritto (raccordo a vite = con.)	59, 63, 89, 91, 119, 125, 127, 137, 165
pezzo di accoppiamento	337	filettatura esterna)	
pezzo formato	239		

raccordo a vite diritto (raccordo a vite = con filettatura esterna)	171, 215, 217, 251, 269, 275, 295, 333, 339, 355, 363, 377, 389, 417
raccordo ad angolo	377
raccordo cieco	461
raccordo curvo con filettatura esterna	63, 355
raccordo d'arresto	137, 275, 295
raccordo dell'ingrassatore	155
raccordo di blocco di lubrificazione	89
raccordo di controllo	119, 171
raccordo di riduzione a T	119, 377
raccordo di riduzione diritto	137, 295
raccordo diritto	119, 315, 377, 389
raccordo diritto di tramezzo	377, 389
raccordo orientabile	57, 89, 119, 253, 415
raccordo riduttore	303, 333, 341, 377
radiatore	255
radiatore dell'olio	255
radiocommando	9, 475
raffreddamento ad acqua	255
recipiente/contenitore/serbatoio	277
refrigeratore d'aria di carico	255
regolazione	207
relè	447, 455, 461
ribalta	13, 23, 25, 29, 153
ricevitore	477
riduzione	253
riflettore di lavoro	469, 471, 473
rondella	155
rosetta elastica	13, 23, 39, 41, 43, 47, 89, 119, 155, 165, 171, 199, 207, 215, 225, 251, 277, 303, 305, 323, 339, 345, 359, 397, 407
rotella portante	155
rubinetto	389
rubinetto sferico	425
rullo di deriva	75, 349
rullo di guida	59, 337
ruota di comando	155
scala	31, 35
scarico di gas	191
scivolo	337
scrittura su lamina	85, 101, 103
sensore	265, 273, 307
sensore di livello del serbatoio	137
sensore di temperatura	231, 309
separazione pressione	175, 179
serbatoio	137, 273, 279
serbatoio a pressione	425
serbatoio di compensazione	251
serbatoio d'olio idraulico	191, 215
serraggio	23, 407
serratura	455
servizio manuale	453
sfiatatoio	303, 439
soluzione di urea	313
sopperto	371
sopralzo di tramoggia	9
sostegno a mensola	31, 43, 149
sostenitore	31, 47, 193, 209, 215, 217, 225, 227, 233, 239, 241, 245, 251, 277, 301, 309, 323, 471, 473
spina	59, 149
spina cilindrica	323
spina elastica	29, 55, 67, 149, 339
spina filettata	47, 303
spina intagliata	15, 17, 19, 21, 323, 325
spina ribaltabile	153, 373, 397
stazione di trasmissione	59, 337
stazione elastica	59, 337
strumento indicatore	453
supporto angolo regolabile	59, 63, 89, 119, 137, 171, 275, 295, 355, 377, 379, 389
supporto cassetta di manovra	31
supporto del motore	191, 193
supporto del pettine	31
supporto di batteria	39
supporto motore	193, 195, 197
supporto/appoggio	227
tamburo	9
tampone di gomma	13, 33, 83, 225, 311, 337, 371, 375
tappo di chiusura	85, 215
targa di tipo	101, 371
tasca/borsa di protezione	93
tastiera	475
telaio inferiore	343
telaio superiore	343
telaio. quadro	9, 15, 17, 27, 153

tendicinghia	201	vite cilindrica	155, 165, 207, 243, 253, 263, 267, 271, 287, 289, 291, 293, 299, 301, 305, 333, 339, 355, 381, 383, 385, 387, 397, 407,
tenditore	155, 337, 339	vite con testa esagonale	13, 15, 17, 19, 21, 23, 25, 29, 31, 33, 41, 43, 45, 49, 53, 59, 71, 75, 79, 83, 85, 89, 93, 143, 145, 149, 153, 171, 193, 195, 197, 199, 207
tramoggia	11, 83	vite di chiusura	81, 89, 119, 137, 171, 217, 327
trapano a cricco	97		
trascinatore	201, 205, 301, 305		
trasmettitore	477		
trasmettitore di livello	215, 279		
trasmettitore induttivo	453		
trave	39		
tritratore meccanico a rulli	9		
tubazione -tura. condotto	117, 167, 379, 391		
tubo	169, 295, 373, 423		
tubo (flessibile)	259, 273, 377, 379		
tubo d'acqua refrigerante	251, 253, 273		
tubo d'aria	239		
tubo d'ascensione	137		
tubo d'aspirazione	239		
tubo del getto	225		
tubo dell'acqua di raffreddamento	251		
tubo di riempimento	199, 209		
tubo flessibile del carburante	137, 295		
tubo flessibile di scarico	199, 215, 253		
tubo flessibile idraulico	107, 109, 187, 317, 321		
tubo idraulico	117, 153, 189, 319, 323, 333, 369		
tubo segnali	47, 99		
unità di controllo	427		
unità di tensione	199		
unità ruota di guida	155		
vaglio	139, 141		
valvola	261, 281		
valvola a termostato	425		
valvola a vite	183, 185, 437		
valvola di scarica polvere	247		
valvola di limitazione della pressione	175, 179, 425, 429, 437, 441		
valvola di rimando	425, 443		
valvola di scarico	215, 315		
valvola magnetica	259, 273		
valvola proporzionale	429		
ventilatore	251		
vite	155, 157, 159, 439		
vite a testa piana	31, 59, 325, 397, 407		
vite di scarico	155		
vite a testa rotonda e piatta	15, 17, 35, 85, 153, 207, 251		
vite cilindrica	25, 27, 41, 47, 51, 63, 79, 119		

01091206020	63, 355	01093312050	323, 377
01091206025	293, 385, 457	01093312055	199, 225
01091206030	271, 287, 289, 333, 381, 387	01093312080	323
01091206050	291	01093314030	71, 75, 345, 349
01091206060	51	01093314050	225
01091206065	299, 383	01093316020	407
01091206090	243, 263	01093316025	253
01091206100	267	01093316030	41
01091208020	25	01093316040	59, 85, 153, 171, 407
01091208025	407	01093316045	31, 149, 153
01091208050	339	01093316050	207
01091210030	27	01093316065	339
01091210035	207	01093316070	193
01091212040	301	01093316100	251, 373
01093112120	423	01093316120	323
01093112140	371	01093320060	79
01093116200	301	01093320070	193
01093305016	215, 451	01093330070	153
01093305040	215	01093404070	309
01093306016	93	01093405080	47
01093306020	227, 331	01093406100	39
01093306025	89, 209, 237	01093408125	13, 15, 17, 31, 85, 93, 193, 215, 239, 251, 339
01093306030	23	01093410150	13, 23, 47, 137, 193, 215, 227, 239, 277, 339
01093306035	15, 17, 19, 21	01093412175	43, 59, 225, 239, 339, 377
01093306060	89	01093414200	225
01093306070	149	01093416200	33, 85, 153, 193, 207, 251, 339
01093308016	33, 275	01093616200	59, 339
01093308020	25, 31, 215, 227, 251	01098506100	15, 17, 19, 21, 23, 149, 209, 227, 267
01093308025	31, 143, 193, 199, 215, 227, 237, 239, 251, 267, 303, 339, 471	01098508125	25, 31, 35, 199, 209, 227, 237, 253, 273, 339, 423, 471
01093308030	209, 215, 227, 239	01098510150	45, 153, 227, 253, 267
01093308035	93, 227, 239, 251	01098512175	195, 197, 207, 251, 323, 371, 423
01093308040	239, 423	01098516200	53, 301, 373, 423
01093308060	273	01098518250	301
01093308080	33, 339	01098520250	373
01093310020	31, 49, 59, 85, 207, 339	01098524300	419
01093310025	45, 49, 153, 323, 331	01098530350	153
01093310030	23, 31, 45, 193, 215, 267, 277	01799112040	59, 397
01093310035	13, 215, 227, 239	01799116045	31
01093310040	251, 339	02000200060	65, 89, 357
01093310045	227	02000200280	215
01093310055	359	02000500060	65, 89, 357
01093310070	207	02000706018	89
01093312020	29	02001506018	63, 89, 91, 355
01093312025	251, 339	02001510028	59, 119, 339
01093312030	239, 251, 323, 377	02001510038	119, 125, 339, 363, 417
01093312035	23	02001515038	119
01093312040	23, 43, 71, 195, 197, 225		

02001515048	119	02019310010	425
02001515068	377, 389	02019715012	377
02001518038	119	02019722018	333
02001518068	59, 119, 339	02056106004	63, 355
02001522068	119	02061031000	129, 131, 133
02001522088	215	02061051800	129, 131, 133
02001528108	127	02061051801	129
02001625068	171	02061131001	129
02002010012	165	02061151800	129, 131, 133
02002010014	165	02061151801	129
02002010018	119, 171, 269	02061230000	129, 131, 133
02002015014	137	02061250000	129, 131, 133
02002015016	295	02061330000	129
02002015018	165	02061350000	129, 131, 133
02002018022	171	02061431000	135
02002022026	119	02061431001	135
02002022030	333	02061531000	135
02002028033	119, 171	02061531001	135
02003006018	63, 355	02061630000	135
02006015015	377	02061730000	135
02006315015	377	02062000088	119, 165
02006815022	377, 389	02081610028	377
02007015022	377	03005006211	71, 345
02007806018	89	03007000210	73, 77, 347, 351
02008515015	377, 389	03025000210	71, 75, 345, 349
02008518018	119, 315	04001000050	153
02016600280	215	04002100060	29, 339
02016900018	89	04002500230	341
02016900068	217	04002500240	67
02017001010	137	04010000018	73, 77, 89, 91, 303, 347, 351
02017001215	119, 171	04020000018	355
02017001415	137, 171	05101510016	137
02017001815	171	05101514018	137
02017002215	137, 171	05101522029	137
02017002615	119	06130000020	481, 483
02018100060	63, 89, 355	06130000030	481, 483
02018100100	119, 171	06130000041	481, 483
02018100120	379	06130000050	481, 483
02018100150	137, 275, 295, 377, 389	06130000070	481, 483
02018100180	59, 119, 171	06130000071	481, 483
02018100280	171	06130000120	481, 483
02018200250	171	06130000620	481, 483
02018300180	119, 171	06130000720	481, 483
02018300220	333	06130000730	481, 483
02018500100	119	06130000761	481, 483
02018500150	377	06130000780	481, 483
02018715048	377, 389	06130000790	481, 483

06130000940	481, 483	33070101002	249
06130200110	481, 483	33088000201	137
07020010100	291, 293	45070200101	327
07020020150	381, 385	45166410004	173
07020020160	271, 289	51807111102	59, 337
07020030200	287, 299, 383, 387	51807511100	59
07020050400	51	51866411602	185
07030100600	243, 263, 271, 287, 289, 291, 293, 299, 381, 457	51870099907	273
07301713014	273	51870102300	31
07301713020	137, 253, 273, 295, 379	92006502783	423
07301713060	253, 451	93000002441	67
07301713150	241	93000003544	149, 371
07301713170	241	93000003601	313
07301713200	241	93000003866	373
07320025055	341	93000004998	137, 275, 295
08001609004	63, 89, 355	93000005060	33
08003040050	253	93000007069	439
09030099901	39	93000600003	15, 17, 85
10001005042	83, 371	93000620002	313
10004070045	375	93000630019	313
10006003036	13	93000640077	95
10008008040	337	93000640096	97
11101208069	367	93000670065	273
11101208185	367	93000670066	253, 341
11101208190	367	93001100068	83
11181216040	109	93001100077	83
12010100901	373	93001100091	79
20003102000	313	93001100092	273
22012500070	97	93001100094	71, 345
22012600020	97	93001100105	149
22045210013	97	93001100128	83, 301
22045217019	97	93001100130	83
22045222024	97	93001100132	207
22045227030	97	93001100135	83
22055001000	97	93001100157	145
22060000068	97	93001100158	71, 345
22063132068	97	93001100191	323
25604000602	397	93001100192	323
25604000801	79	93001100238	195, 197
25607696101	373	93001100286	225
25607696301	373	93001110035	153
25666424003	169	93001110036	85
25666424204	429	93001110062	397
26566200150	337	93001110160	47
31470300403	247	93001110172	47
33005101701	303	93001110194	397
33009003102	389	93001110196	79

93001110208	35	93001140039	397
93001110219	15, 17, 251	93001140040	323
93001110245	41	93001140044	301
93001120019	71, 75, 193, 345, 349	93001140121	13, 215, 303, 407
93001120024	59, 375	93001140124	43
93001120060	31	93001150031	71, 345
93001120063	257	93001150038	303
93001120083	371	93001150043	71, 345
93001120112	83	93001160011	373
93001120122	41	93001160052	371
93001130052	309	93001210140	337
93001130054	451	93001220001	15, 17, 19, 21
93001130056	15, 17, 19, 21, 23, 39, 51, 63, 89, 93, 149, 209, 237, 267, 271, 287, 289, 291, 293, 299, 331, 355, 381, 383, 385, 387, 457	93001220002	323
93001130057	15, 17	93001220076	323
93001130060	15, 17, 25, 31, 93, 193, 199, 209, 215, 227, 237, 239, 253, 267, 273, 471	93001230003	67
93001130064	25, 31, 35, 85, 143, 215, 239, 251	93001230005	149
93001130066	207	93001230008	55
93001130067	27, 31, 45, 49, 85, 153, 193, 215, 227, 277, 331	93001230011	373, 397
93001130072	13, 23, 25, 33, 137, 153, 193, 253, 267, 339	93001230026	15, 17, 19, 21, 23
93001130076	23, 199, 207, 225, 257, 339, 345, 371, 423	93001230033	371
93001130080	251, 339, 377	93001230040	339
93001130081	83	93001230043	339
93001130084	43, 227, 345, 349	93001230050	339
93001130087	171	93001230054	407
93001130088	31, 41, 53, 59, 85, 207, 305, 339, 373	93001250131	303
93001130089	83, 373	93001310001	339
93001130090	83, 149, 193, 253, 301, 407	93001330006	273
93001130092	301, 371	93001330008	473
93001130095	153	93001340010	273, 371
93001130098	71, 75, 345, 349, 397	93001340011	25
93001130104	193, 373	93001340012	13
93001130110	371, 377	93002000015	179
93001130113	339	93002010127	213, 323
93001130119	149, 407	93002010137	187
93001130121	59, 153, 339, 373, 375	93002010170	107
93001130128	55, 339	93002010175	107
93001130133	339	93002010264	187
93001130138	401, 403, 405	93002010292	107
93001130159	379	93002010295	107
93001130209	153	93002010359	317
93001140011	47, 215	93002010365	107
93001140012	39, 89	93002010398	107, 317
93001140031	13, 23, 207, 277, 323, 339, 359	93002010483	107
93001140032	23, 119, 199, 225, 251, 323, 345	93002010496	317
93001140035	171, 207, 305	93002010520	187
93001140037	41, 345	93002010556	107
		93002010623	107

93002010625	187	93120101471	33
93002010630	107	93127010090	25
93002010657	417	93152302116	349
93002010675	187	93152302117	349
93002010676	187	93200076017	337
93002010677	187	93206030110	13
93002010680	187	93206030120	13
93002010699	187	93208013008	31
93002010713	109	93208013009	31
93002020021	119, 171	93208013010	31
93002020037	65, 89, 357	93208013011	31
93002020038	65, 89, 357	93208013012	373
93002020044	119	93208042160	147
93002020072	341	93208042167	41
93002020084	119	93208042173	411
93002020090	57, 415	93208042180	31
93002020092	119	93208042181	41
93002090025	213, 323	93208900002	103
93002090031	81	93208900003	103
93002090052	119	93256013262	359
93002190002	85	93256021001	59
93002190003	93	93256040003	79
93002310001	377, 389	93256040004	79
93002310006	377	93256040007	79
93002310014	63	93256040045	81
93002310049	377	93256040141	393
93002310060	377	93256050110	323
93002400029	79	93256050115	323
93002400101	303	93256050119	325
93002500003	239	93256050130	397
93002620007	377	93256076002	337
93002620008	377	93256076003	337
93002620009	377	93256076967	373
93002620011	377	93256079130	337
93003010022	79	93256660100	391
93003100045	337	93256660103	391
93003180018	93	93256662001	425
93003320006	323	93256663001	215
93003440015	99, 323	93256664440	105
93003600012	79	93256990004	93
93004000064	481, 483	93256990025	95
93004000126	481, 483	93256991024	379
93004000146	481, 483	93257012140	31
93006050015	207	93257050120	323
93080012940	89	93257050121	335
93080015153	337	93257050122	335
93120101011	373	93257050123	335

93257050124	335	93450702013	47, 99
93257660152	189	93451077030	71, 345
93257660153	189	93451077031	71, 345
93257660154	189	93518020003	373
93257700001	211	93518071119	63, 89, 355
93257850110	11	93518075111	67
93257990030	93	93518663004	215
93257990100	11	93518663028	215
93300078003	337	93518663029	215
93308021080	59	93518664007	425
93308021090	59	93518664055	123, 361
93308076160	31, 407	93518701023	39
93308703100	247	93518701024	39
93308880001	137	93518880007	139, 141
93308990012	97	93518880021	137
93308990013	97	93519071005	71, 75, 345
93308990017	97	93519071006	75
93309030105	29	93519071007	71, 345
93309076941	341	93519071011	71, 345
93309664200	175, 179	93519072006	337
93309990051	97	93519075023	59, 337
93314663104	215, 315	93519076007	337
93330030033	15, 17, 19, 21	93519076008	337
93330040061	401, 403, 405, 421	93519076021	339
93330090033	389	93519076026	373
93330663014	215, 485	93520060003	337
93330664007	171	93520664412	177, 181
93330665011	183	93590703001	239
93330701009	227	93590703002	241
93330702010	99, 323	93590703003	241
93330850001	89	93590705004	209
93330990005	97	93720664003	427
93330990019	97	93720706112	207
93330990020	97	93750030005	15, 17, 19, 21, 23
93420664101	175, 179	94000979564	43
93420703001	239	94001136276	447
93421702003	323	94003609513	377
93421880005	139, 141	94004027775	333
93430013002	31	94006136962	325
93430664007	425	94006212901	239
93430703004	247, 485	94006278573	301
93430703005	247, 485	94006284475	119, 165
93430703007	245	94006285804	397
93430703009	247	94006360004	227
93430703016	247	94006454862	165
93450702001	325	94006500371	207
93450702012	93	94006510927	227, 243, 263

94705023296	371	99001700199	225
96254005001	453	99001700205	239
96254067000	453	99002000177	119, 165
99000500049	63	99002000195	367
99000600057	313	99002000214	187
99000600091	313	99002000287	215
99000600102	313	99002000317	127
99000600107	313	99002000403	91
99000600111	313	99002000423	57, 415
99001000013	401, 403, 405, 421	99002000428	127
99001000064	309	99002000429	127
99001000100	305	99002000438	119
99001000220	207	99002000779	107
99001000316	325	99002000797	107
99001000331	53	99002000828	321
99001000391	59, 239, 301	99002000907	107, 187
99001000392	59, 195, 197, 225, 239	99002000926	109
99001000393	227	99002001006	269
99001000394	153, 195, 197	99002001160	107
99001000396	419	99002001163	107
99001000424	153	99002001170	107
99001000446	71, 75	99002001399	317
99001000458	303	99002001409	431
99001000486	59	99002001422	367
99001000520	143, 227, 239, 275	99002001639	119, 377
99001000522	303	99002001651	109
99001000525	43	99002001666	107
99001000540	207	99002001674	225
99001000541	207	99002001731	107
99001000542	207	99002001803	119
99001000548	29, 323	99002001804	127
99001000578	195, 197	99002001806	119
99001000579	195, 197	99002001814	107
99001000618	253	99002001888	119
99001000652	397	99002001951	107
99001000705	407	99002001964	253
99001000716	71, 301	99002002020	187
99001000720	79	99002002021	187
99001000726	33, 149	99002002022	187
99001000728	71, 79	99002002030	119
99001000753	153	99002002032	215
99001700013	425	99002002050	107
99001700134	9	99002002051	107
99001700170	225	99002002178	107
99001700178	225, 237	99002002218	317
99001700191	243, 263, 267	99002002307	317
99001700192	273	99002002633	413

99002002749	107	99002200061	253
99002002757	107	99002200063	273
99002002758	367	99002200064	281
99002002782	281	99002200066	281
99002002868	107	99002200067	281
99002002907	317	99002200068	277
99002002923	217	99002200070	253
99002002938	321	99002200072	253
99002002953	107	99002200073	281
99002002985	109	99002200074	253
99002002988	107	99002200089	279
99002002989	107	99002400036	329
99002002999	187	99002400037	329
99002003000	187	99002400038	329
99002003100	173	99002400042	329
99002003122	433	99002400043	329
99002003129	317	99002400154	163
99002003147	435	99002400162	303
99002003150	175, 179	99002500058	245
99002003416	315	99002500059	295
99002003418	275	99002500060	297, 485
99002003424	317	99002600038	253, 273
99002003430	317	99002600045	253
99002003443	251	99003000026	329
99002003445	269	99003000027	329
99002003467	107	99003000180	73, 77, 347, 351
99002003469	107	99003000224	303
99002003484	317	99003400686	279
99002003520	137, 295	99003400719	229
99002003547	109	99003400721	225
99002003548	109	99003400722	235
99002003551	107	99003400723	235
99002003552	107	99003400724	235
99002003574	109	99003400729	273
99002003585	107	99003400730	273
99002003602	253	99003400731	273
99002003662	213	99003400735	229
99002003689	435	99003400736	233
99002003948	441	99003400737	233
99002200015	137, 295	99003400738	233
99002200028	279	99003400746	279
99002200034	273	99003400747	273
99002200035	273	99003400748	273
99002200038	273	99003400751	285
99002200054	273	99003400753	273
99002200055	273	99003400754	275
99002200056	273	99003400755	295

99003400756	311	99004100466	37
99003400763	201, 485	99005000493	215
99003400773	203, 487	99005000734	33
99003400776	201, 485	99005000735	33
99003400777	203, 487	99005001579	475
99003400783	283, 485	99005001652	475
99003400786	201, 485	99005001656	37
99003400791	201, 485	99005001695	31
99003400797	199	99005001705	455
99003400798	253	99005001706	455
99003400824	233	99005001729	477
99003400829	233	99005001732	473
99003400846	231	99005001734	473
99003400847	231	99005001735	461
99003400901	227	99005001777	475
99003400924	201	99005001778	475
99003400926	205	99005001780	477
99003400927	205	99005001781	455
99003400994	201	99005001783	461
99003400995	201	99005001786	461
99003400996	201	99005001792	307
99003400997	201	99005001794	459
99003400998	201	99005001795	459
99003400999	201	99005001803	425
99003700039	301	99005001807	461
99004000008	101	99005001808	453
99004000016	371	99005001821	469
99004000269	481, 483	99005001840	479
99004000294	101	99005001884	453
99004000374	481, 483	99005001914	471, 473
99004000466	37	99005002005	191
99004000477	445	99005002103	461
99004000515	481, 483	99005002108	309
99004000516	481, 483	99005002115	307
99004000521	481, 483	99005002116	309
99004000542	101	99005002137	467
99004000560	481, 483	99005002141	467
99004000570	481, 483	99005002150	467
99004000580	481, 483	99005002154	475
99004020335	481, 483	99005002155	475
99004020336	481, 483	99005002172	9
99004020416	481, 483	99005002196	475
99004020417	481, 483	99005002204	9
99004020423	481, 483	99005002212	453
99004020514	481, 483	99005002234	307
99004020518	481, 483	99005002268	463
99004080466	37	99005003000	453

99005003001	455	99251012113	157, 159
99005003002	455	99251012114	157, 159
99005003003	455	99251012117	159
99005003004	455	99251012118	159
99005003005	455	99251012119	159
99005003006	455	99251012120	155
99005003007	455	99251012121	155
99005003008	455	99251012122	157
99005003010	455	99251012123	157
99005003011	455	99251012124	157, 159
99005003012	455	99251012125	155
99005003020	453	99251012132	155
99005003021	461	99251012133	155
99006000184	337	99251012135	157
99006030030	301	99251012145	155
99006050057	253, 485	99251012146	155
99201040074	145	99251012147	155
99201664045	223	99251012148	155
99201664046	223	99251012149	155
99201664050	221	99251012192	155
99208040202	397	99251012193	155
99208040203	397	99251012194	155
99208042374	411	99251012200	153
99208042376	41	99251012250	153
99208664002	443	99251012410	151
99209030078	25	99251012411	9
99209664110	217	99251012412	153
99209664111	221, 485	99251012415	153
99209701560	31	99251012416	155
99209701561	43	99251012417	155
99209702060	323	99251012418	155
99209702061	333	99251012419	155
99209704021	277	99251012515	155
99209704022	277	99251012516	161
99209820002	475	99251013130	11
99209840110	469	99251013135	33
99217840010	453	99251013140	53
99217840011	457	99251013141	55
99217840012	457	99251013142	53
99251000075	9	99251013145	31
99251010250	9	99251013150	33
99251012001	153	99251013151	49
99251012002	153	99251013155	49
99251012003	153	99251020700	11
99251012004	153	99251021000	11
99251012101	155	99251021011	71, 345
99251012109	155	99251021015	59

99251021020	59	99251701410	301
99251030000	11	99251702320	191
99251030010	13	99251702321	199
99251030020	29	99251703320	191
99251042800	9	99251820100	9
99251042805	419	99251840600	9
99251042851	419	99251840603	453
99251042855	419	99251840605	465
99251076060	337	99251840606	465
99251076070	337	99251840607	465
99251076086	339	99251840608	465
99251076090	9	99251900011	103
99251076091	337	99251900012	103
99251660033	341	99251900060	11
99251660034	341	99251900061	101
99251660058	153	99251900202	9
99251660059	153	99252013031	153
99251660068	151	99252079001	9
99251660080	11	99252079010	371
99251660081	365	99252079030	371
99251660082	365	99252079031	373
99251660155	117	99254010143	59
99251660160	151	99254013013	339
99251660170	11	99254013014	359
99251660171	105	99254013042	323
99251660172	105	99254013043	323
99251664023	59, 337	99254013044	323
99251664043	169	99254013045	59
99251664048	169	99254013080	397
99251664068	175, 179	99254013090	397
99251664070	171	99254013092	31
99251664073	61, 353	99254013170	31
99251664075	173	99254013174	217
99251664076	173	99254013175	31
99251664087	151	99254013180	31
99251664088	9	99254013301	31
99251664091	163	99254013304	35
99251664095	161	99254013305	35
99251700462	301	99254013306	35
99251700490	9	99254013321	33
99251700491	199	99254013323	33
99251701310	301	99254013333	33
99251701313	301	99254013420	9
99251701315	301	99254020010	11
99251701317	301	99254020015	87
99251701400	191	99254020020	87
99251701405	301	99254020071	85

99254020631	85	99254030601	27
99254020670	83	99254030621	15
99254020701	85	99254030622	15, 17
99254020720	85	99254030623	15
99254020721	85	99254030628	15, 17
99254020722	85	99254030631	17
99254020723	85	99254030633	17
99254020750	83	99254040080	11
99254020780	11	99254040081	79
99254021020	59	99254040085	11
99254021050	59	99254040100	9
99254021059	59	99254040105	399
99254021065	59	99254040110	399
99254021905	71	99254040112	403
99254021910	75	99254040115	399
99254030010	13	99254040117	405
99254030015	19	99254040430	393
99254030020	13	99254040431	395
99254030025	21	99254040432	395
99254030330	13	99254040433	395
99254030335	17	99254040630	9
99254030337	15, 17	99254042342	421
99254030355	23	99254042700	9
99254030356	23	99254042701	407
99254030357	23	99254042702	407
99254030358	23	99254042703	407
99254030390	23	99254042705	407
99254030392	23	99254042709	409
99254030393	23	99254042730	407
99254030394	23	99254042740	407
99254030399	23	99254050006	323
99254030400	23	99254050031	323
99254030405	23	99254050090	323
99254030430	23	99254050120	323
99254030435	15, 17	99254050205	323
99254030510	13	99254050250	9
99254030515	15	99254076701	359
99254030520	25	99254076890	349
99254030550	13	99254076895	345
99254030552	23	99254079030	371
99254030553	25	99254079050	371
99254030554	23	99254079055	371
99254030555	23	99254079056	375
99254030556	25	99254660000	33, 407
99254030560	23	99254660120	191
99254030590	27	99254660123	117
99254030600	23	99254660128	117

99254660137	105	99254664261	437
99254660138	105	99254698015	9
99254660142	319	99254700562	251
99254660144	117	99254701181	207
99254660147	117	99254701501	331
99254660149	117	99254701530	323
99254660150	315	99254701535	331
99254660151	117	99254701540	331
99254660152	117	99254701575	193
99254660154	117	99254701580	193
99254660157	117	99254701589	193
99254660158	117	99254701590	193
99254660160	191	99254701591	193
99254660173	117	99254701600	193
99254660174	117	99254701605	195
99254660185	315	99254701610	195
99254660186	319	99254701616	193
99254660191	117	99254701650	31
99254660192	117	99254701665	191
99254660194	117	99254701666	193
99254660195	117	99254701668	193
99254662011	407	99254701670	193
99254662040	407	99254701675	197
99254662070	417	99254701680	31
99254663010	215	99254701681	45
99254663022	215	99254701685	45
99254663030	191	99254701686	47
99254663032	215	99254702302	199
99254663033	215	99254702425	207
99254664018	425	99254702430	207
99254664037	429	99254702481	199
99254664038	429	99254702486	199
99254664045	429	99254702490	199
99254664046	429	99254702491	207
99254664054	429	99254702492	207
99254664118	431	99254702500	207
99254664121	425	99254702505	199
99254664127	429	99254703406	239
99254664191	425	99254703573	239
99254664235	425	99254703575	239
99254664236	427	99254703580	239
99254664254	427	99254703590	239
99254664255	427	99254703595	239
99254664256	427	99254703601	239
99254664257	437	99254703605	239
99254664258	437	99254703608	239
99254664259	437	99254703615	239

99254703617	239	99254705456	255
99254703640	241	99254705460	251
99254703641	239	99254705475	251
99254704660	191	99254705478	251
99254704661	33	99254705482	251
99254704716	225	99254705483	251
99254704718	215, 225	99254705490	251
99254704720	225	99254705491	251
99254704727	225	99254705493	251
99254704735	225	99254705494	251
99254704737	225	99254705523	257
99254704745	225	99254705524	257
99254704750	191	99254705539	257
99254704751	225	99254705570	191
99254704752	225	99254705575	251
99254704753	225	99254705580	251
99254704754	225	99254705585	253
99254704755	225	99254705586	273
99254704758	225	99254705588	253
99254704759	225	99254705591	267
99254704765	225	99254705592	267
99254704769	227	99254705593	253
99254704770	273	99254705600	251
99254704775	273	99254705601	265
99254704779	275	99254705602	265
99254704780	273	99254705605	253
99254704785	225	99254705610	251
99254704790	225	99254705620	251
99254704795	227	99254705625	253
99254704796	237	99254705640	251
99254704797	237	99254705645	257
99254704798	237	99254840083	461
99254704810	273	99254840601	453
99254704815	227	99254840602	459
99254704819	227	99254840604	459
99254704820	225	99254840609	465
99254705025	251	99254850104	191
99254705042	261	99254880021	143
99254705043	261	99254880070	137
99254705044	261	99254880071	143
99254705045	259	99254880074	143
99254705046	259	99254880075	143
99254705047	259	99254880120	191
99254705048	259	99254880290	11
99254705323	255	99254900072	103
99254705454	255	99254900083	103
99254705455	255	99254900088	85

99254990210	31	99309076120	343
99254990291	397	99309076130	337
99254990292	397	99309076150	337
99254990293	397	99309076154	337
99254990298	397	99309076160	337
99254990670	9	99309076165	337
99254990675	423	99309076170	337
99254990683	423	99309076175	337
99254990685	423	99309076205	337
99254990687	423	99309660018	369
99254990850	9	99309660019	369
99254990851	149	99309660115	369
99254990864	149	99309660126	105
99254990865	149	99309662001	337
99254990870	149	99309704201	225
99254990874	149	99309704232	225
99254991251	377	99309840126	471
99254991252	9	99309880005	137
99254991253	377	99330880010	137
99254991255	379	99360050210	333
99254991256	391	99406664004	441
99254991257	391	99411080752	397
99254991258	377	99416012119	155
99254991259	379	99416012120	155
99254991261	379	99416012121	155
99254991262	379	99416660035	121, 341
99254991626	79	99416660036	123, 361
99254991627	145	99430658001	239, 251
99255042010	407	99430664010	447
99255042011	407	99430664028	447
99255042070	407	99430664196	447, 449
99255042502	407	99430664197	447
99255042530	407	99430664270	121
99255042592	407	99430701526	209
99255664260	425	99430701675	199
99256040087	91	99430701676	209
99256040097	401	99430703103	241
99256040110	393	99430703403	239
99256076903	337	99430705217	253
99258664005	443	99430705403	251
99258664009	425	99430840521	215
99309042108	407	99431660005	165
99309042725	419	99431660023	167
99309076101	337	99431660024	167
99309076102	337	99431664000	175
99309076105	337	99431664001	179
99309076110	343	99431664002	173

99431664200	301	99750664004	425
99431664201	303	99750664021	445
99431664202	303	99811664010	425
99431664203	305	99811664011	451
99431664205	303	99910701007	31, 215
99431664210	301	99910703001	241
99431880001	137		
99450702020	327		
99522703294	253		
99530012180	153		
99530663002	215		
99530664011	175, 179		
99530664021	425		
99530703001	239		
99535701110	197		
99590040004	421		
99590077008	63		
99590880004	137		
99590880005	219		
99618660230	169		
99618664124	185		
99618664125	183		
99620660001	121		
99720664011	303, 439		
99720664012	439		
99720664013	439		
99720664014	439		
99720664015	439		
99720664016	439		
99720664017	439		
99720664018	439		
99720664019	439		
99720664020	439		
99720664021	439		
99720664022	439		
99721658005	377		
99721658008	273		
99721658009	273		
99721658010	273		
99721658011	295		
99721658033	377		
99721658034	377		
99721658035	377		
99721658041	253, 273		
99721658075	33		
99750030008	15, 17, 19, 21, 23		
99750040060	11		

Werner Doppstadt Umwelttechnik
GmbH & Co.KG
Steinbrink 13
D – 42555 Velbert, Germany
☎ +49 (0) 20 52 8 89-0
☎ +49 (0) 20 52 8 89-144
info@doppstadt.de
www.doppstadt.com

Doppstadt

WE CARE