

MODULO 01 - Raffrescamento e riscaldamento ambienti

UE

Unità esterna in pompa di calore R32 per sistema multisplit aria/aria.
Rif. AERMEC MLG730 o similare.

- potenza frigorifera resa	7,10 KW
- EER	(min.) 3,64 W/W
- potenza termica resa	8,50 KW
- COP	(min.) 3,86 W/W
- potenza assorbita massima	2,9 kw / 12,7 A
- potenza sonora massima	68 dB (A)
- pressione sonora a 1,5 metri	58 dB (A)
- alimentazione	1x230Vx50Hz
- dimensioni	1000x427x790 mm
- peso	68 kg
- attacchi per unità interna liquido/gas	Cu 3x(6,35/9,52) mm

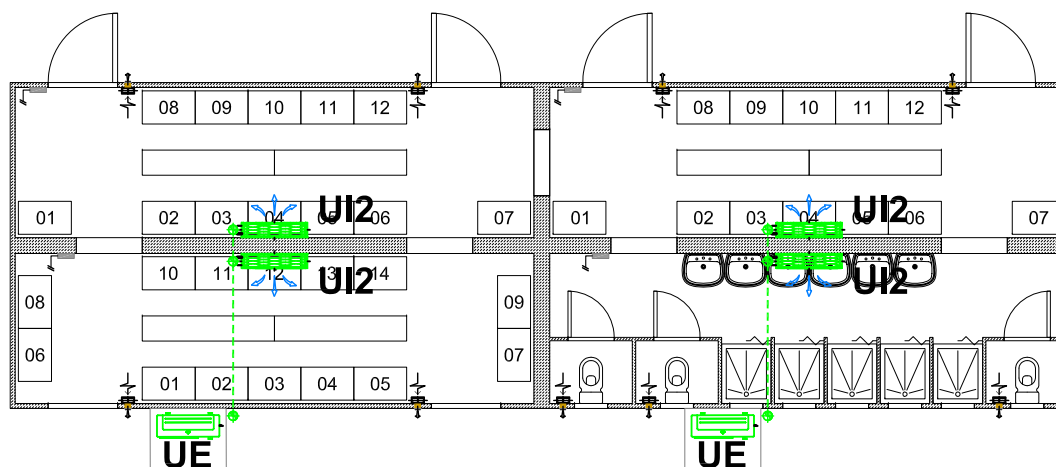
UI2

Unità interna a parete per sistema multisplit R32 aria/aria.
Rif. AERMEC SLG350W o similare.

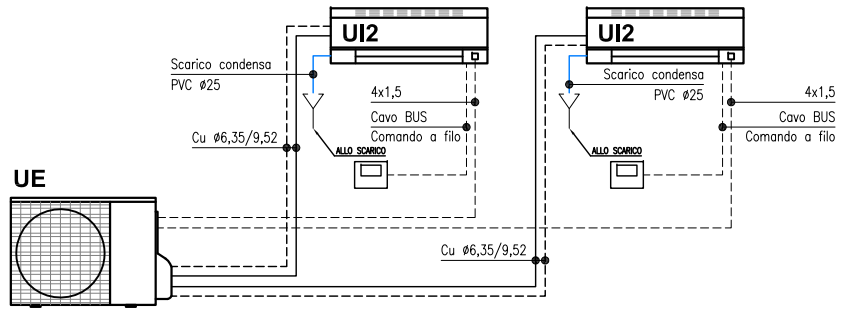
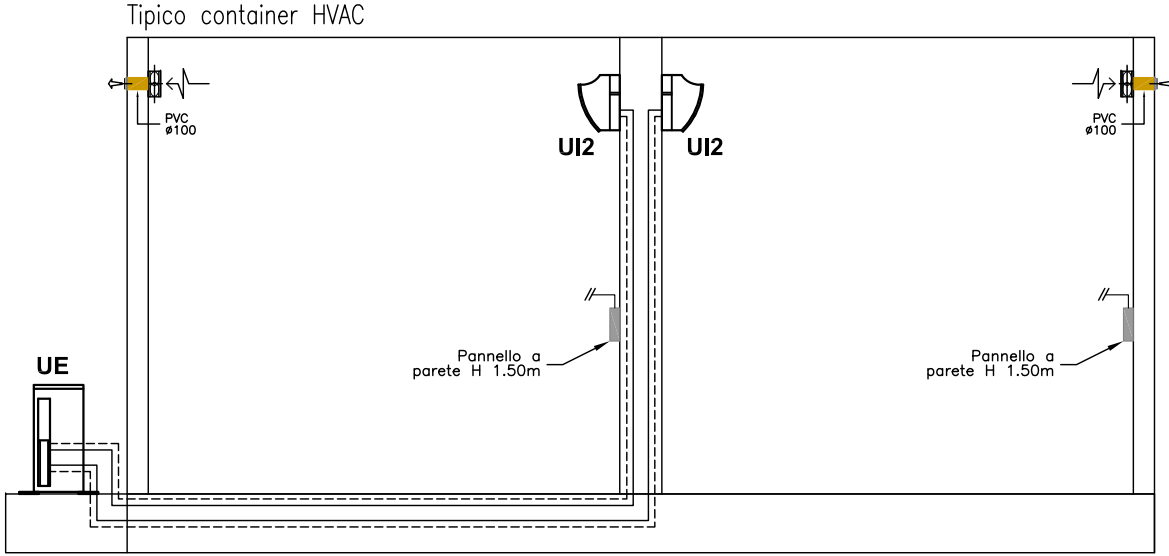
- potenza frigorifera resa	3,20 KW
- capacità di deumidificazione	1,4 l/h
- potenza termica resa	3,50 KW
- portata aria	480 mc/h
- dimensioni	790x200x275 mm
- peso	9 kg
- potenza sonora massima	47 dB (A)
- pressione sonora a 1,5 metri	28 dB (A)
- alimentazione	cavo 4x1.5 da unità esterna
- attacchi per unità interna liquido/gas	Cu 6,35/9,52 mm

MODULO 01

massimo 28 addetti per turno



MODULO 01 - Raffrescamento e riscaldamento ambienti



Schema funzionale multisplit