

05					
04					
03					
02					
01					
00					
REV.	DATA	DESCRIZIONE	DISEGN.	CONTR.	VER.

IMPIANTO DI TRATTAMENTO RIFIUTI ORGANICI IN LOC. GELLO (PONTEREDERA)

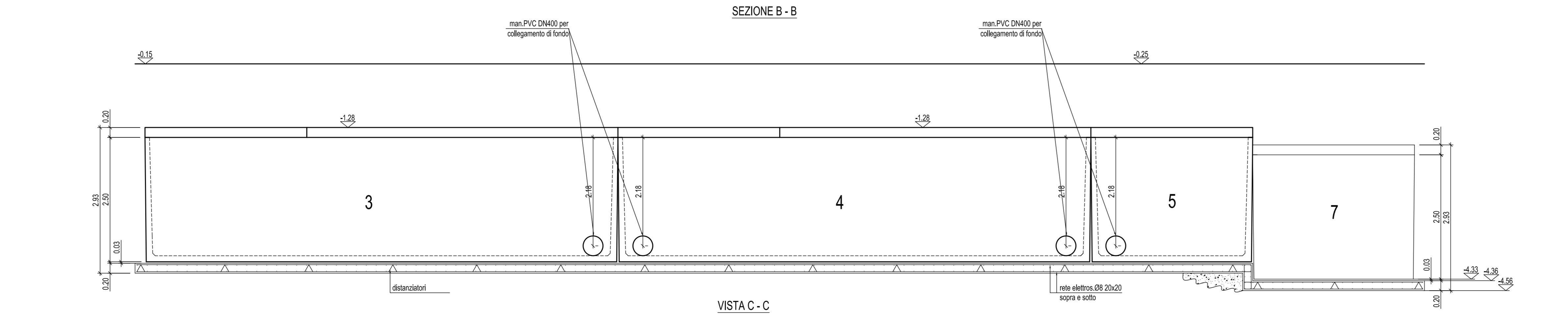
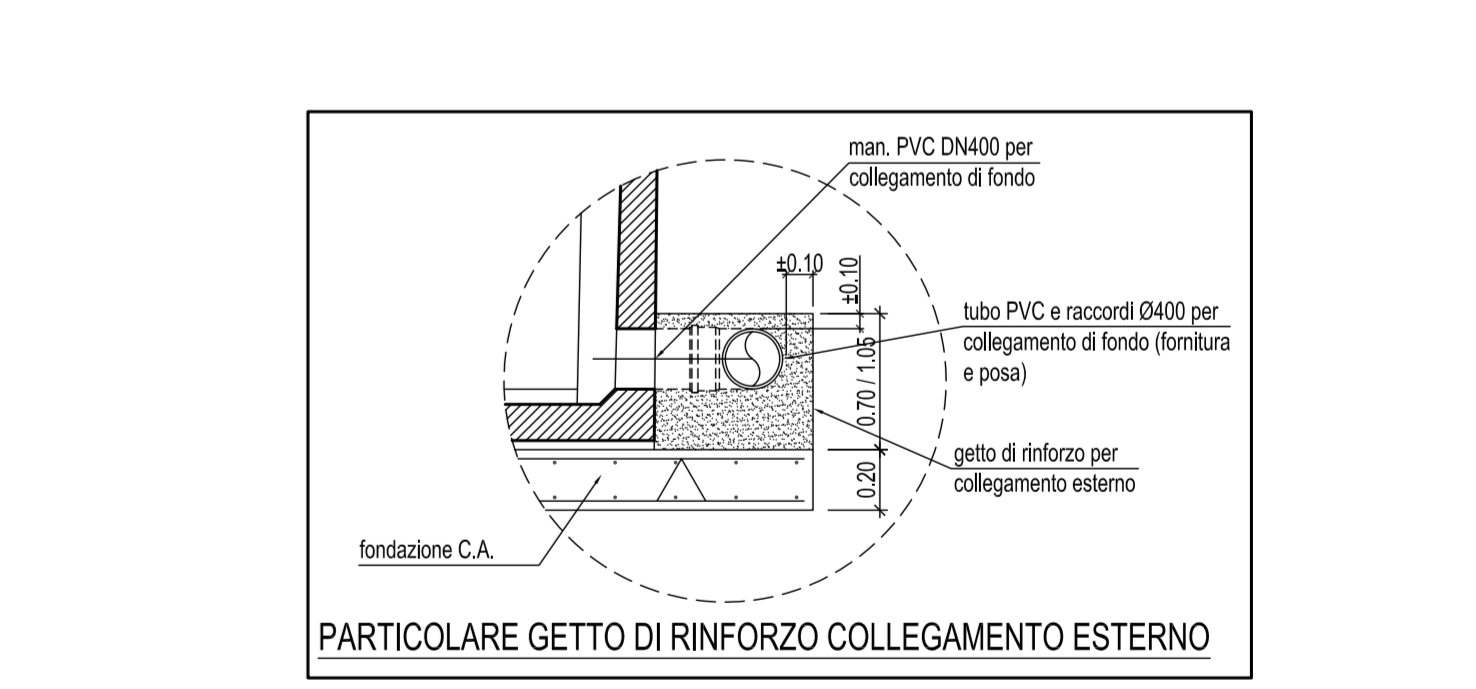
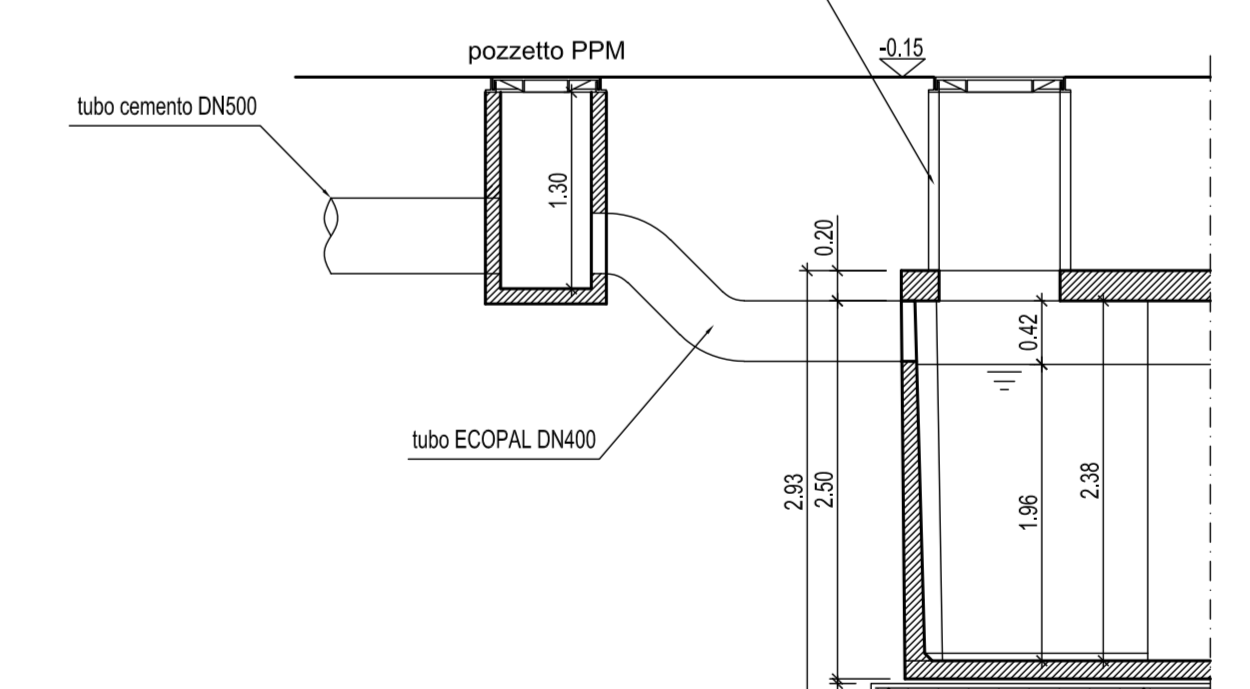
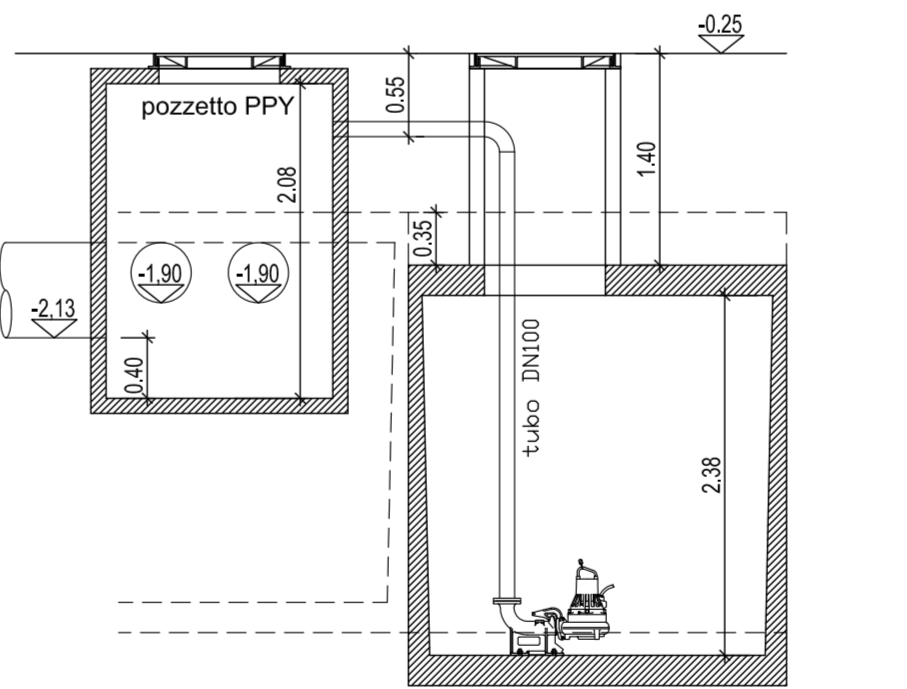
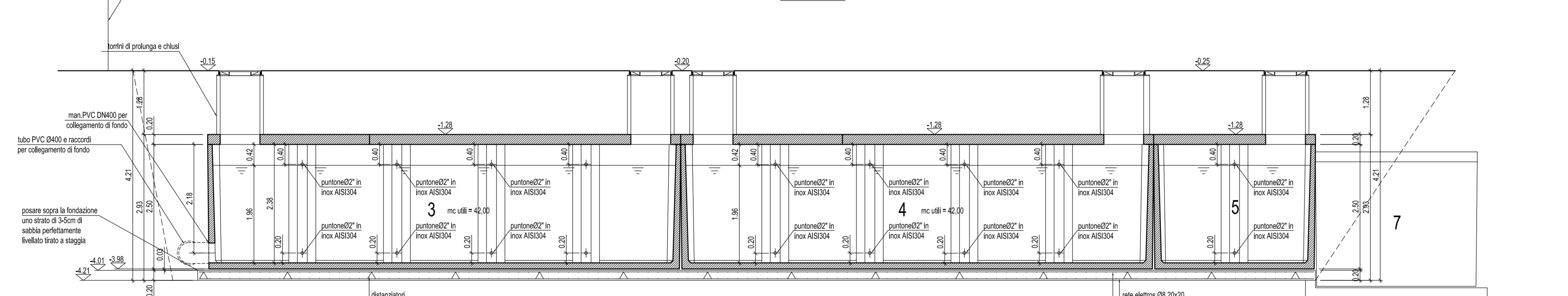
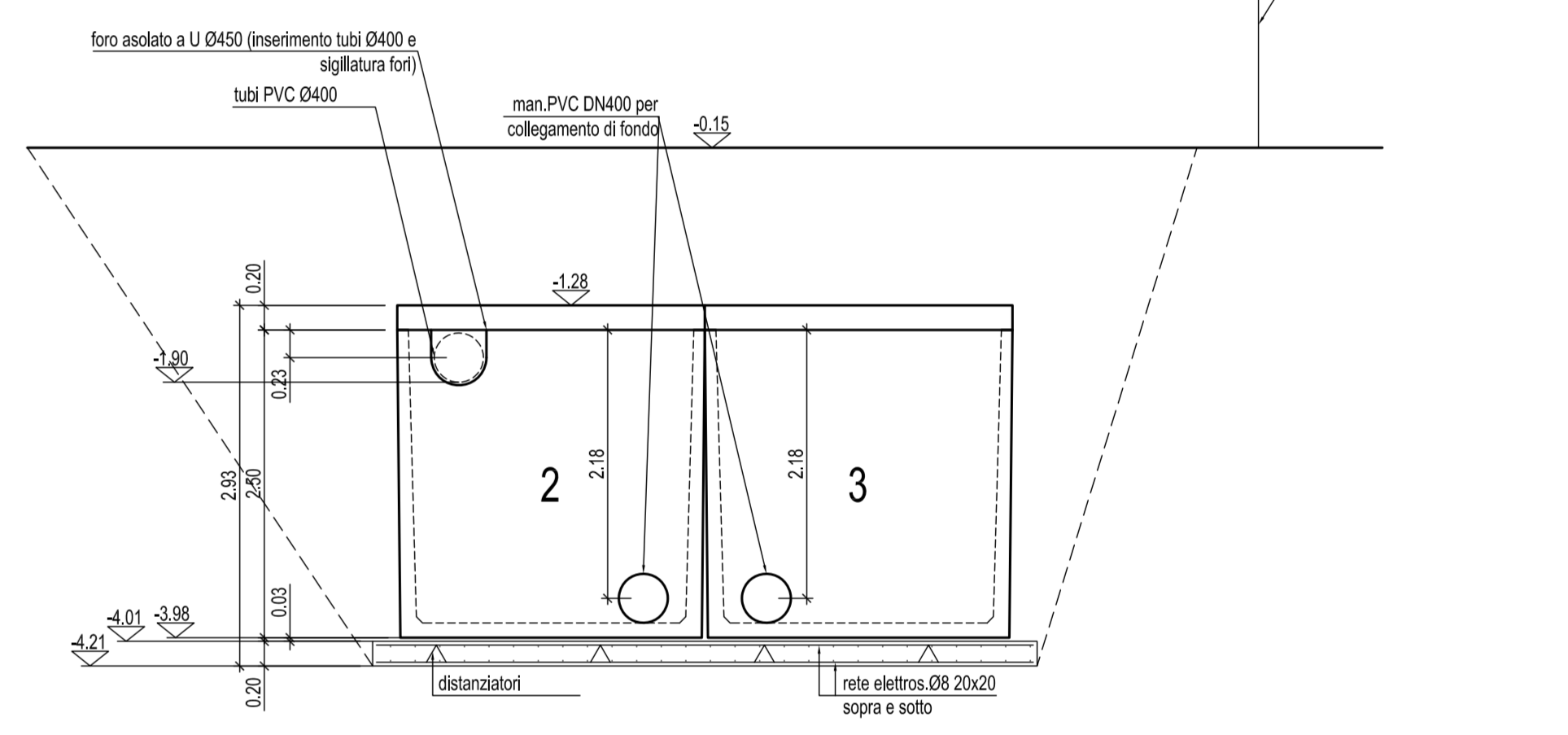
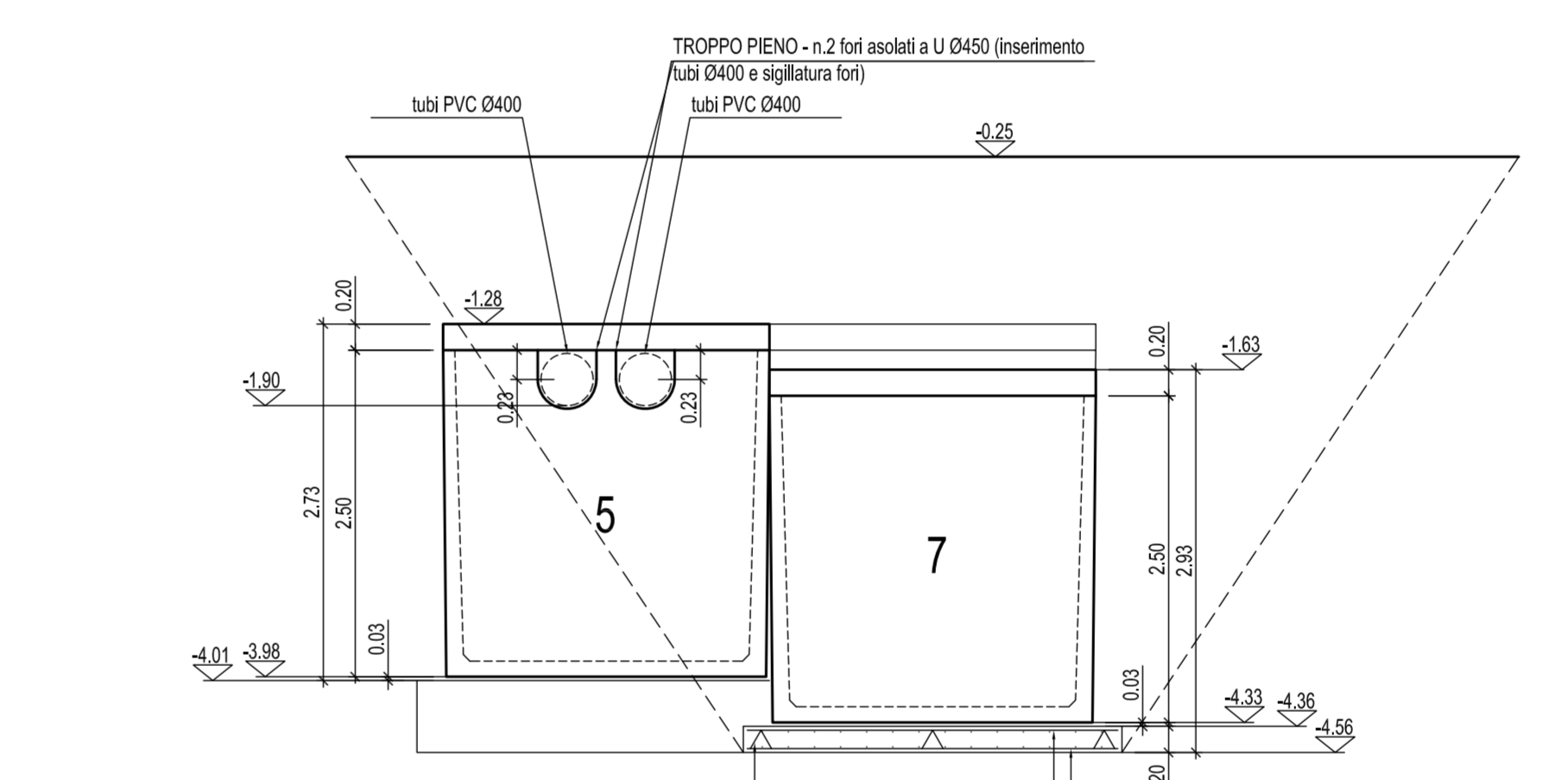
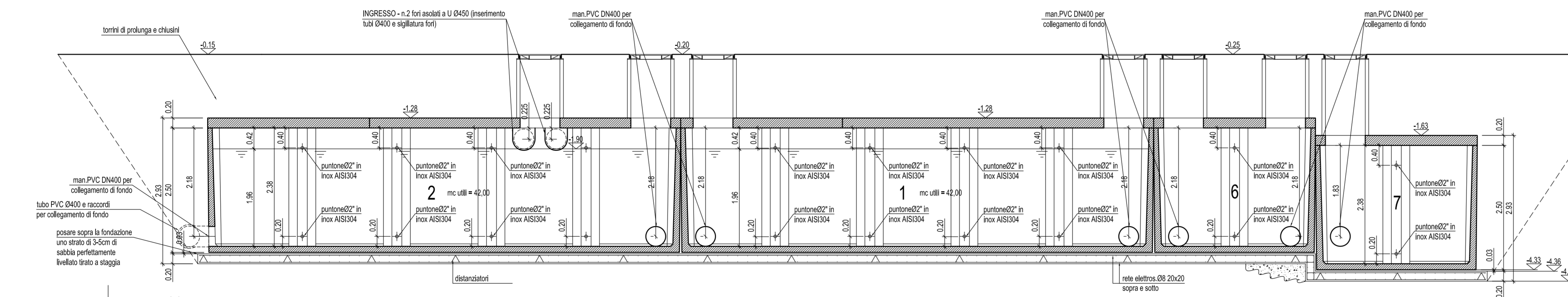
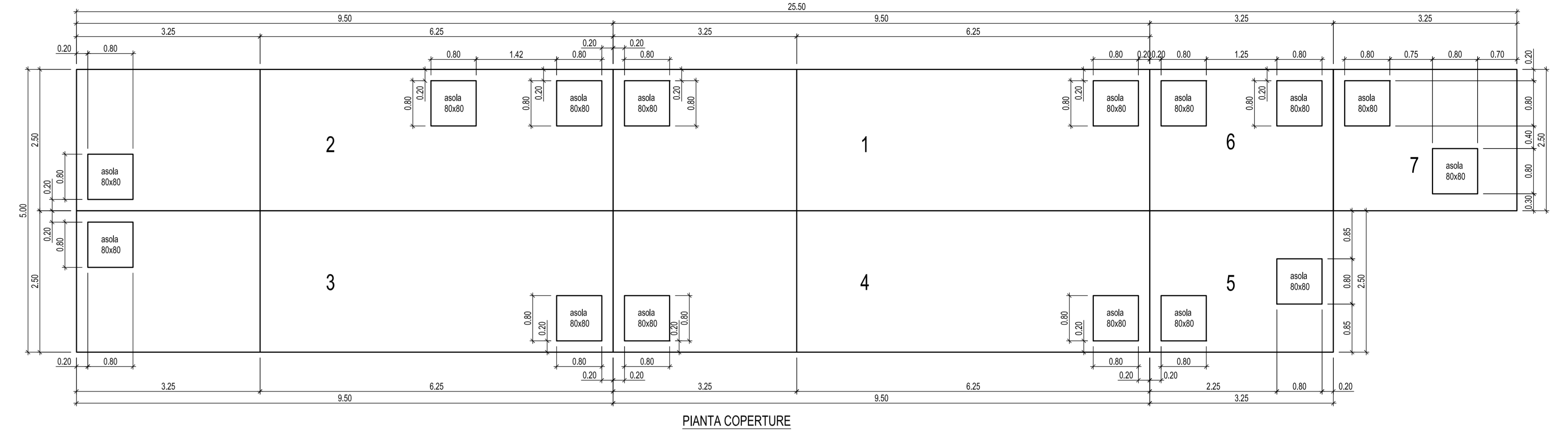
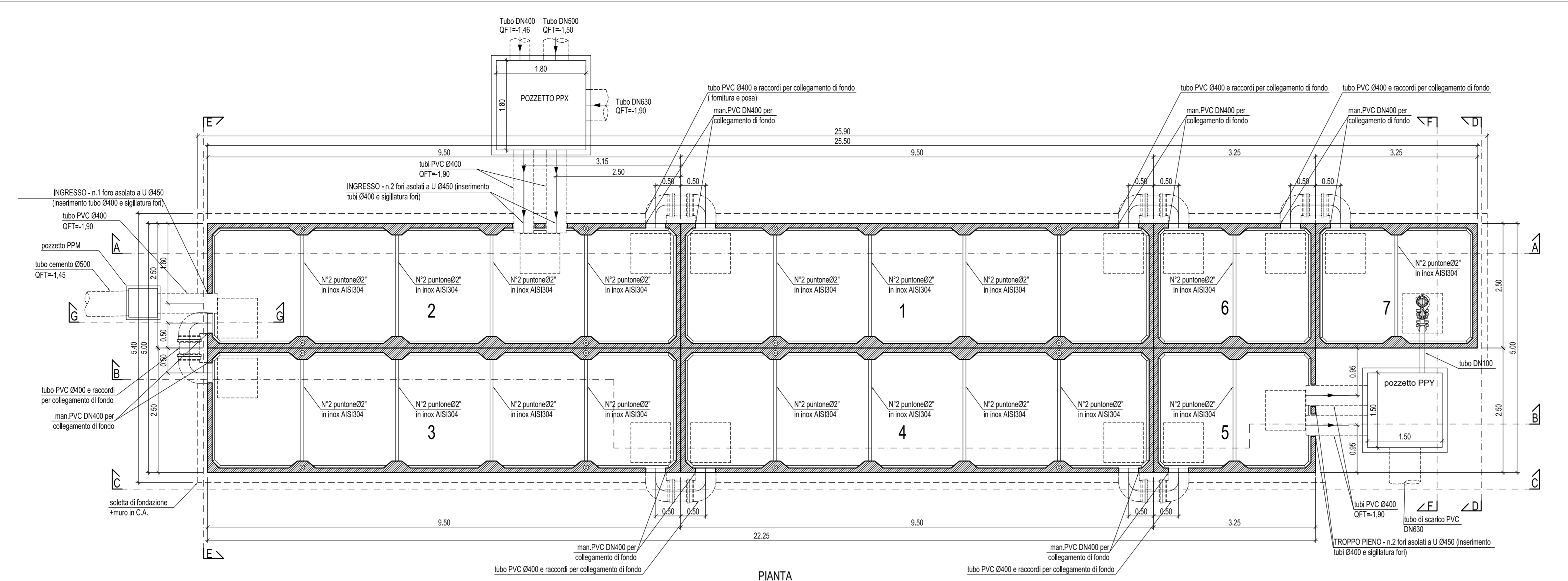


COMMITTENTE:
GEOFOR
Viale America 185 - 56035 Pontederà (PI)
Tel. 0587.2619 Fax 0587.291999
www.geofor.it info@geofor.it

PROGETTISTI:
Progettista Generale: STUDIO TECNICO DI INGEGNERIA Dott. Ing. Piero Olivieri
Progettista Strutturale: STUDIO TECNICO DI INGEGNERIA Dott. Ing. Bruno Boldrin
Via Marziale Spaliero, 149/17 - 14129 Genova
Tel. 019 5537126 - e-mail: mail@studiodiboldrin.it

OGGETTO:	INTERVENTI DI COMPLETAMENTO OPERE CIVILI	ELABORATO:			
TITOLO:	VASCA SECONDA PIOGGIA	6.8.2			
operatori disegnato	firma	data	documento n°	scala	formato
controllato	-	-	commessa n°	1:50	A4
approvato	-	10.06.2020	disegno n°	-	-

Le informazioni contenute in questo documento sono riservate e ne è vietato l'uso per scopi diversi da quelli per cui sono state fornite ed in ogni caso la diffusione a terzi è consentita soltanto se autorizzata per iscritto. Proprietà intellettuale riservata - Legge 22/04/01 n° 633



VOLUME DI ACCUMULO 210,00 mc

DESCRIZIONE	PESO VASCA (q) ± 5%	PESO COPERTURA (q) ± 5%
1 - VASCA - dim. est. cm 250x950xh250 + 20 csp.	255	38+76
2 - VASCA - dim. est. cm 250x950xh250 + 20 csp.	255	38+76
3 - VASCA - dim. est. cm 250x950xh250 + 20 csp.	255	38+76
4 - VASCA - dim. est. cm 250x950xh250 + 20 csp.	255	38+76
5 - VASCA - dim. est. cm 250x325xh250 + 20 csp.	110	38
6 - VASCA - dim. est. cm 250x325xh250 + 20 csp.	110	38
7 - VASCA - dim. est. cm 250x325xh250 + 20 csp.	110	38

- "SETTE REGOLE UTILI" per la POSA IN OPERA delle VASCHE PREFABBRICATE**
- 1) Eseguire scavo di dimensioni adeguate;
 - 2) Realizzare soletta di fondazione in c.a. (Classe C25/30) per appoggio vasca prefabbricata. La soletta in oggetto dovrà avere spessore minimo di cm. 20 ed armatura costituita da doppia rete d'acciaio Ø8 maglia cm. 20x20 (sovrapposizione reti = 1 maglia min.);
 - 3) Ad avvenuta malatura della soletta di fondazione, predisporre sopra la stessa uno strato di cm 3 - 5 di sabbia perfettamente livellato;
 - 4) Posizionare lentamente, a mezzo gru di portata adeguata, la vasca prefabbricata sopra la fondazione;
 - 5) eseguire accuratamente il reinterro, con **terreno non ghiaioso**;
 - 6) Riempire completamente la vasca con acqua al fine di evitare eventuali fenomeni di galleggiamento dovuti ad innalzamento della falda acquifera sotterranea o ad eventi meteorici improvvisi;
 - 7) Dove necessario, al fine di evitare fenomeni di galleggiamento dei prefabbricati, realizzare idonee opere di zavorramento.

LEGENDA FONDAZIONI	TABELLA TOLLERANZE:
Quota fondo scavo	Opere civili realizzate in opera: ±1%
Rete elettros. Ø8-20x20 (225x400)	Vasche e coperture prefabbricate: ±5cm
Distanzatori H=14	Collettori e tubazioni idrauliche interne alle vasche: ±2%
Sovrapposizione reti: una maglia	
Sopra la soletta di fondazione delle vasche disporre 3 cm. di sabbia TIRATA A STAGGIA	
Classe C25/30	
Ferro per armature B450C	
La soletta di Fondazione è Verificata per una q _{amm} Terreno= 0,60 Kg/cmq.	

ATTENZIONE:
Le vasche prefabbricate sono strutturalmente verificate in **ASSENZA** di acque di falda freatica, acque sorgive e acque di ristagno o ruscellamento e con terreno avente le seguenti caratteristiche:
- angolo di attrito minimo φ = 30° oppure
- coesione c=0,50 Kg/cmq e φ = 20°